



# Flygt 3153

# Inhoudsopgave

<b>1</b>	<b>Inleiding en veiligheid.....</b>	<b>3</b>
1.1	Inleiding.....	3
1.2	Veiligheidstermen en -symbolen.....	3
1.3	Veiligheid van de gebruiker.....	4
1.4	Ex-goedgekeurde producten.....	4
1.5	Speciale gevaren.....	6
1.6	Beschermen van het milieu.....	6
1.7	Reserveonderdelen.....	6
1.8	Garantie.....	6
<b>2</b>	<b>Transport en opslag.....</b>	<b>7</b>
2.1	Levering controleren.....	7
2.1.1	Het pakket controleren.....	7
2.1.2	Het apparaat inspecteren.....	7
2.2	Richtlijnen voor transport.....	7
2.2.1	Ophijsen.....	7
2.3	Temperatuurbereik voor transport, hantering en opslag.....	8
2.4	Richtlijnen voor opslag.....	9
<b>3</b>	<b>Productomschrijving.....</b>	<b>10</b>
3.1	Pompontwerp.....	10
3.2	Bewakingsapparatuur.....	12
3.3	Het typeplaatje.....	12
3.4	Goedkeuringen.....	13
3.5	Productaanduiding.....	14
<b>4</b>	<b>Installatie.....</b>	<b>16</b>
4.1	De pomp installeren.....	16
4.1.1	Installeren met P-installatie.....	17
4.1.2	Installeren met S-installatie.....	18
4.1.3	Installeren met T-/Z-installatie.....	19
4.2	Elektrische aansluitingen aanleggen.....	21
4.2.1	Vorbereiding van de SUBCAB®-kabels.....	23
4.2.2	Sluit de motorkabel aan op de pomp.....	24
4.2.3	Motorkabel aansluiten op de start- en controleapparatuur.....	25
4.2.4	Kabelschema's.....	26
4.2.5	Sensoraansluiting.....	32
4.3	T-installatie: Laat lucht af voor u de pomp start.....	34
4.4	Draaiing van het rotorblad controleren.....	34
<b>5</b>	<b>Bediening.....</b>	<b>36</b>
5.1	Voorzorgsmaatregelen.....	36
5.2	Geschatte vervangingsintervallen voor zinkanodes.....	36
5.3	De pomp starten.....	37
<b>6</b>	<b>Onderhoud.....</b>	<b>38</b>
6.1	Aanhaalmomenten.....	38
6.2	Koelvloeistof vervangen.....	39
6.2.1	Koelvloeistof aftappen.....	40
6.2.2	Vullen met koelvloeistof.....	42

---

6.3 Onderhoud aan de pomp uitvoeren.....	43
6.3.1 Inspectie.....	43
6.3.2 Groot onderhoud.....	44
6.3.3 Onderhoud in geval van een alarm.....	44
6.4 De waaier vervangen.....	45
6.4.1 De waaier vervangen voor natte installatie.....	45
6.4.2 De waaier vervangen voor droge installatie.....	53
<b>7 Storingen verhelpen.....</b>	<b>62</b>
7.1 De pomp start niet.....	62
7.2 De pomp stopt niet wanneer een niveausensor wordt gebruikt.....	63
7.3 De pomp start, stopt en start snel achter elkaar.....	63
7.4 De pomp loopt maar de motorbeveiliging wordt geactiveerd.....	64
7.5 De pomp draait maar levert nauwelijks of geen water.....	65
<b>8 Technische verwijzingen.....</b>	<b>66</b>
8.1 Toepassingslimieten.....	66
8.2 Motorgegevens.....	66

# 1 Inleiding en veiligheid

## 1.1 Inleiding

### Doel van de handleiding

Het doel van deze handleiding is om noodzakelijke informatie te verstrekken over het gebruik van dit apparaat. Lees deze handleiding aandachtig door voordat u met de werkzaamheden begint.

### Lees en bewaar de handleiding

Bewaar deze handleiding voor toekomstige referentie gereed voor gebruik op de locatie van het apparaat.

### Beoogd gebruik



#### WAARSCHUWING:

Het installeren, bedienen of onderhouden van het apparaat op een manier die niet beschreven staat in deze handleiding kan leiden tot de dood, ernstig persoonlijk letsel of schade aan apparatuur en de omgeving. Dit bevat alle modificaties aan de apparatuur of het gebruik van onderdelen die niet door Xylem geleverd zijn. Neem voor vragen over het beoogde gebruik van de apparatuur contact op met een vertegenwoordiger van Xylem voordat u verder gaat.

### Overige handleidingen

Zie tevens de veiligheidseisen en informatie in de oorspronkelijke handleidingen van de fabrikant voor andere apparatuur die afzonderlijk geleverd worden voor gebruik met dit systeem.

## 1.2 Veiligheidstermen en -symbolen

### Informatie over veiligheidsberichten

U moet de veiligheidsberichten en -voorschriften zorgvuldig lezen, begrijpen en in acht nemen voordat u met het product gaat werken. Deze zijn gepubliceerd om de volgende gevaren te voorkomen:

- Persoonlijke ongevallen en gezondheidsproblemen
- Schade aan het product en de omgeving
- Productdefecten



### Gevaarniveaus

Gevaarniveau	Indicatie
<b>GEVAAR:</b>	Een gevaarlijke situatie die, indien deze niet wordt vermeden, zal leiden tot de dood of ernstig lichamelijk letsel.
<b>WAARSCHUWING:</b>	Een gevaarlijke situatie die, indien deze niet wordt vermeden, kan leiden tot de dood of ernstig lichamelijk letsel.
<b>VOORZICHTIG:</b>	Een gevaarlijke situatie die, indien deze niet wordt vermeden, kan leiden tot licht of matig lichamelijk letsel.

Gevaarniveau	Indicatie
Opmerking:	Kennisgevingen worden gebruikt wanneer de kans bestaat op schade aan apparatuur of slechtere prestaties, maar niet bij persoonlijk letsel.

### Speciale symbolen

Sommige gevarencategorieën hebben specifieke symbolen, zoals afgebeeld in de volgende tabel.

Elektrisch gevaar	Gevaar door magnetische velden
 <p>ELEKTRISCH GEVAAR:</p>	 <p>VOORZICHTIG:</p>

## 1.3 Veiligheid van de gebruiker

U dient zich aan alle regelgeving, codes en richtlijnen voor gezondheid en veiligheid te houden.

### De locatie

- Voer lock-out/tag/outprocedures uit voordat u met het product aan het werk gaat, zoals transport, installatie, onderhoud of service.
- Houd rekening met de risico's van gassen en dampen in het werkgebied.
- Let altijd op de ruimte rondom het apparaat en alle gevaren die kunnen ontstaan door de locatie of apparatuur in de buurt.

### Gekwalificeerde medewerkers

Dit product mag uitsluitend door gekwalificeerde medewerkers worden geïnstalleerd, bediend en onderhouden.

### Beschermende uitrusting en veiligheidsmaatregelen

- Draag zo nodig persoonlijke bescherming. Voorbeelden van persoonlijke bescherming zijn, maar zijn niet beperkt tot helmen, veiligheidsbrillen, beschermende handschoenen en schoenen, en ademhalingsapparatuur.
- Zorg dat alle veiligheidsfuncties op het product te allen tijde functioneren en in gebruik zijn wanneer het apparaat gebruikt wordt.

## 1.4 Ex-goedgekeurde producten

Volg deze speciale gebruiksaanwijzingen als u een Ex-goedgekeurd product hebt.

### Vereisten voor personeel

Dit zijn de vereisten voor personeel voor Ex-goedgekeurde producten in omgevingen met explosiegevaar:

- Alle werkzaamheden aan het product mogen alleen worden uitgevoerd door gecertificeerde elektriciens en erkende monteurs van Xylem. Voor installaties in explosiegevaarlijke omgevingen zijn speciale voorschriften van toepassing.
- Alle gebruikers moeten zich bewust zijn van de risico's die het werken met elektrische stroom en de chemische en fysieke karakteristieken van in risicovolle gebieden aanwezige gassen, dampen of beide met zich meebrengen.
- Al het onderhoud op Ex-goedgekeurde producten moeten volgens internationale en nationale normen worden uitgevoerd (bijvoorbeeld IEC/EN 60079-17).

Xylem aanvaardt geen aansprakelijkheid voor werkzaamheden die uitgevoerd zijn door niet opgeleide en niet geautoriseerde personen.

## Vereisten voor het product en het omgaan met het product

Dit zijn de vereisten voor het product en het omgaan met het product voor Ex-goedgekeurde producten in omgevingen met explosiegevaar:

- Gebruik het product alleen in overeenstemming met de goedgekeurde motorspecificaties.
- Het Ex-goedgekeurde product mag nooit drooglopen tijdens normaal gebruik. Drooglopen tijdens onderhoud en inspectie is alleen toegestaan buiten het geclassificeerde gebied.
- Controleer voordat u begint met werkzaamheden aan het product of het product en het bedieningspaneel zijn losgekoppeld van de netvoeding en het besturingscircuit en niet onder stroom kunnen komen te staan.
- Open het product niet wanneer dit onder stroom staat of in een explosieve omgeving.
- Zorg dat thermische contacten in overeenstemming met de goedkeuringsclassificatie van het product zijn aangesloten op een beveiligingscircuit en dat deze in gebruik zijn.
- Normaal gesproken zijn intrinsiek veilige schakelingen vereist voor het automatische niveauregelingssysteem met niveauregelaar bij montage in zone 0.
- De rekgrens van bevestigingsmiddelen moet overeenkomen met de waarde op de goedgekeurde tekening en in de productspecificatie.
- Breng geen wijzigingen aan apparatuur aan zonder toestemming van een Ex-goedgekeurde vertegenwoordiger van Xylem.
- Gebruik alleen onderdelen die geleverd zijn door een Ex-goedgekeurde vertegenwoordiger van Xylem.
- De thermische detectoren in de statorspoelen moeten zo worden aangesloten in het besturingscircuit van de motor dat de voeding naar de motor moet worden losgekoppeld om temperatuurklasse T3 te voorkomen.
- De breedte van de vlambestendige verbindingen is meer dan de waarden die in de tabel van de IEC 60079-1-norm staan.
- De ruimte van de vlambestendige verbindingen is minder dan de waarden die in tabel 1 van de norm IEC 60079-1 staan.
- De apparatuur moet tijdens normale werking worden ondergedompeld.

## Richtlijnen voor naleving

Er is alleen sprake van naleving wanneer het apparaat op de beoogde wijze wordt gebruikt. Wijzig niet de gebruiksomstandigheden zonder goedkeuring van een Ex-goedgekeurde vertegenwoordiger van Xylem. Wanneer u ontploffingsbestendige producten installeert of onderhoudt, moet u zich altijd aan de richtlijn en geldende normen houden (bijvoorbeeld IEC/EN 60079-14).

## Minimaal toegestane vloeistofniveau

Zie de detailtekeningen van het product voor meer informatie over het toegestane minimale vloeistofniveau volgens de goedkeuring voor explosiebestendige producten. Als de informatie niet op de afmetingstekening staat, moet het product geheel worden ondergedompeld. Bij toepassingen waar de kans bestaat dat het product op een diepte werkt die minder is dan de minimale onderdompelingsdiepte, moeten niveauschakelaars worden geïnstalleerd.

## Bewakingsapparatuur

Gebruik conditiebewakers voor extra beveiliging. Conditiebewakers bewaken onder andere de volgende apparaten:

- Waterpasindicatoren
- Temperatuursensoren

## 1.5 Speciale gevaren

### Biologische gevaren

Het product is ontworpen voor gebruik in vloeistoffen die gevaar voor de gezondheid kunnen opleveren. Neem de volgende regels in acht wanneer u met het product werkt:

- Zorg ervoor dat iedereen die een mogelijk biologische gevaar loopt, is ingeënt tegen ziektes waaraan ze worden blootgesteld.
- Zorg voor goede, persoonlijke hygiëne.



#### WAARSCHUWING: Biologisch gevaar

Infectiegevaar Spoel het apparaat grondig af onder schoon water voordat u ermee aan het werk gaat.

### De huid en ogen reinigen

Volg deze procedures voor chemicaliën of gevaarlijke vloeistoffen die met uw ogen of huid in aanraking zijn gekomen:

Situatie	Handeling
Chemicaliën of gevaarlijke vloeistoffen in de ogen	<ol style="list-style-type: none"> <li>1. Houd uw oogleden met uw vingers goed open.</li> <li>2. Spoel de ogen ten minste 15 minuten lang met een oogdouche of met stromend water.</li> <li>3. Raadpleeg een arts.</li> </ol>
Chemicaliën of gevaarlijke vloeistoffen op de huid	<ol style="list-style-type: none"> <li>1. Verwijder verontreinigde kledingstukken.</li> <li>2. Was de huid minstens 1 minuut met water en zeep.</li> <li>3. Raadpleeg zo nodig een arts.</li> </ol>

## 1.6 Beschermen van het milieu

### Uitstoot en weggooien van afval

Houd u zich aan de plaatselijke regelgeving en procedures met betrekking tot:

- het rapporteren van uitstoot aan de betreffende autoriteiten
- sorteren, recyclen en weggooien van vast of vloeibaar afval
- Reinigen van gemorste vloeistoffen

### Exceptionele locaties



#### VOORZICHTIG: Stralingsgevaar

Verstuur het product NIET naar Xylem als het aan nucleaire straling is blootgesteld, tenzij Xylem daarvan vooraf over geïnformeerd is en daarover goede afspraken zijn gemaakt.

## 1.7 Reserveonderdelen



#### VOORZICHTIG:

Gebruik alleen originele reserveonderdelen van de fabrikant om versleten of defecte onderdelen te vervangen. Het gebruik van niet geschikte reserveonderdelen kan leiden tot storingen, schade en letsel, en kan ertoe leiden dat de garantie komt te vervallen.

## 1.8 Garantie

Zie de verkoopovereenkomst voor informatie over de garantie.

# 2 Transport en opslag

## 2.1 Levering controleren

### 2.1.1 Het pakket controleren

1. Inspecteer het pakket direct op beschadigde of ontbrekende items.
2. Noteer eventuele beschadigde of ontbrekende items op het ontvangstbewijs en de vrachtbrief.
3. Dien een claim bij het transportbedrijf in als iets niet in orde is.  
Als het product door een distributeur is opgehaald, kunt u de claim rechtstreeks bij de distributeur indienen.

### 2.1.2 Het apparaat inspecteren

1. Verwijder het verpakkingsmateriaal van het product.  
Voer al het verpakkingsmateriaal af volgens de plaatselijke richtlijnen.
2. Inspecteer het product om na te gaan of er bepaalde onderdelen beschadigd zijn of ontbreken.
3. Indien van toepassing, maakt u het product los door schroeven, bouten of banden te verwijderen.  
Wees voor uw eigen veiligheid voorzichtig met spijkers en banden.
4. Neem bij problemen contact op met de verkoopvertegenwoordiger.

## 2.2 Richtlijnen voor transport

### Vorzorgsmaatregelen



---

**GEVAAR: Verpletteringsgevaar**

Bewegende onderdelen kunnen verstrikken of verpletteren. Schakel altijd de netvoeding uit voordat u onderhoudswerk verricht om onvoorziën opstarten te voorkomen. Wanneer u dat niet doet, kan dit leiden tot de dood of ernstig lichamelijk letsel.

---

### Plaatsing en bevestiging

Het apparaat kan horizontaal of verticaal worden vervoerd. Zorg dat het apparaat stevig vastzit tijdens transport en niet kan omrollen of omvallen.

### 2.2.1 Ophijsen

Inspecteer altijd de hijsapparatuur en de takel voordat u met werkzaamheden begint.



---

**WAARSCHUWING: Verpletteringsgevaar**

1) Hijs het apparaat altijd omhoog aan de daarvoor aangewezen hijspunten. 2) Gebruik geschikt hijsapparatuur en zorg ervoor dat het product voldoende beschermd is. 3) Draag persoonlijke beschermingsuitrusting. 4) Blijf uit de buurt van kabels of opgehesen ladingen.

---

**Opmerking:**

Til het apparaat nooit omhoog aan de kabels of de slang.

---

### Hijsuitrusting

Voor het hanteren van het apparaat is altijd hijsuitrusting vereist. Deze moet voldoen aan de volgende vereisten:



- De minimale hoogte (neem voor informatie hierover contact op met uw plaatselijke vertegenwoordiger) tussen de hijshaak en de vloer moet voldoende zijn om het apparaat omhoog te kunnen hijsen.
- Met de hijsuitrusting moet het apparaat rechtop omhoog en omlaag kunnen worden getakeld, bij voorkeur zonder dat u de hijshaak opnieuw hoeft aan te brengen.
- De hijsuitrusting moet goed zijn verankerd en in goede staat verkeren.
- De hijsuitrusting moet het gewicht van de gehele constructie ondersteunen en mag alleen door bevoegd personeel worden bediend.
- Gebruik twee hijsuitrustingen om het apparaat voor reparaties op te hijsen.
- De hijsapparatuur moet berekend zijn op het gewicht van het apparaat en eventueel aanwezige verpompte vloeistof.
- De hijsuitrusting mag niet te groot zijn.




---

**VOORZICHTIG: Beknellingsgevaar**

Verschillende soorten hijsapparatuur kan leiden tot letsel. Een locatie-specifieke risicoanalyse moet worden uitgevoerd.

---

## 2.3 Temperatuurbereik voor transport, hantering en opslag

### Hantering bij vorst

Bij temperaturen onder het vriespunt moet er zeer voorzichtig worden omgegaan met het product en alle installatieapparatuur, inclusief de hijsuitrusting.

Zorg dat het product is opgewarmd tot een temperatuur boven het vriespunt voordat er wordt opgestart. Vermijd het handmatig draaien van rotorblad/propeller bij temperaturen onder het vriespunt. De aanbevolen methode voor het opwarmen van het apparaat is onderdompeling in de vloeistof die zal worden gepompt of gemixt.

---

**Opmerking:**

Gebruik nooit open vuur om het apparaat te ontdooien.

---

### Apparaat in geleverde toestand

Als de unit zich nog steeds in dezelfde toestand bevindt zoals deze uit de fabriek is gekomen en alle verpakkingsmaterialen onaangetast zijn, is het acceptabele temperatuurbereik tijdens transport, hantering en opslag: -50°C (-58°F) tot +60°C (+140°F).

Als het apparaat is blootgesteld aan vorst, laat u het eerst de omgevingstemperatuur bereiken van de put voordat u het apparaat in werking stelt.

### Het apparaat uit vloeistof hijsen

Het apparaat is normaliter vorstbestendig tijdens werking of ondergedompeld in vloeistof, maar het rotorblad en de asafdichting kunnen bevroren als het apparaat in een omgevingstemperatuur onder het vriespunt uit de vloeistof wordt getild.

Apparaten die zijn uitgerust met een intern koelsysteem worden gevuld met een mengsel van water en 30% glycol. Dit mengsel blijft vloeibaar bij temperaturen tot -13 °C. Onder -13 °C neemt de viscositeit dusdanig toe dat het glycolmengsel zijn stroomeigenschappen verliest. Het glycol-watmengsel zal echter niet volledig stollen en is daardoor niet schadelijk voor het product.

Volg deze richtlijnen om vorstschade te voorkomen:

1. Verwijder zo nodig alle gepompte vloeistof.
2. Controleer alle vloeistoffen die gebruikt worden voor smering of koeling, zowel olie als water-glycolmengsels, op de aanwezigheid van onacceptabele hoeveelheden water. Vervang indien nodig.

## 2.4 Richtlijnen voor opslag

### Opslaglocatie

U moet het product opslaan op een afgedekte en droge locatie, vrij van hitte, vuil en trillingen.

---

#### Opmerking:

Bescherm het product tegen vocht, warmtebronnen en mechanische schade.

---

#### Opmerking:

Plaats geen zware gewichten op het verpakte product.

---

### Vorzorgsmaatregelen tegen bevriezing

Het apparaat is vorstbestendig tijdens werking of ondergedompeld in vloeistof, maar de waaier/propeller en de afdichting kunnen bevriezen als het apparaat in een omgevingstemperatuur onder het vriespunt uit de vloeistof wordt getild.

Volg deze richtlijnen om vorstschade te voorkomen:

Wanneer	Richtlijn
Voorafgaand aan opslag	<ul style="list-style-type: none"> <li>Het apparaat moet na het optillen een korte periode blijven doorlopen om de resterende gepompte vloeistof af te voeren. Dit geldt niet voor waaier-/propellereenheden.</li> <li>De afvoeropening moet op geschikte wijze worden afgedekt of naar beneden worden geplaatst, zodat resterende pompvloeistof naar buiten loopt.</li> <li>Indien aanwezig moet de koelmantel handmatig worden afgetapt door de schroeven van de ventilatieopeningen aan de bovenkant van de koelmantel te openen.</li> </ul>
Na opslag	<p>Als de waaier/propeller bevroren is, moet deze worden ontdooid door het apparaat in vloeistof onder te dompelen voordat het apparaat in werking wordt gezet.</p> <hr/> <p><b>Opmerking:</b> Gebruik nooit open vuur om het apparaat te ontdooien.</p>

### Opslag voor lange duur

Het volgende is van toepassing als het apparaat langer dan zes maanden wordt opgeslagen:

- Voordat het apparaat na een periode van opslag in gebruik wordt genomen, moet het worden geïnspecteerd met speciale aandacht voor de afdichtingen en de kabelinvoer.
- Het rotorblad/de propeller moeten om de andere maand worden gedraaid om te voorkomen dat de afdichtingen aan elkaar gaan plakken.

### Limiet voor het stapelen van verpakkingsmateriaal

Als op het verpakkingsmateriaal een stapellimiet vermeld staat, dan is deze geldig voor 23°C (73°F) en een relatieve luchtvochtigheid van 50%. Afhankelijk van het materiaal kunnen andere waarden voor temperatuur en relatieve luchtvochtigheid de limiet voor het stapelen reduceren.

# 3 Productomschrijving

## 3.1 Pompontwerp

De pomp is dompelbaar en wordt aangedreven door een elektromotor.

Voor een lijst met pompversies en bijbehorende motortypes, zie [Technische verwijzingen](#) (pagina 66).

### Beoogd gebruik

Het product is bedoeld voor het verpompen van vuilwater, slib en ongezuiverd en schoon water. Houd altijd rekening met de grenswaarden die zijn vermeld in [Technische verwijzingen](#) (pagina 66). Neem voor vragen over het beoogde gebruik van de apparatuur contact op met een plaatselijke verkoop- en servicevertegenwoordiger voordat u verder gaat.



### GEVAAR: Explosie-/Brandgevaar

Voor installaties in explosieve of brandbare atmosferen gelden speciale regels. Installeer het product of hulpapparatuur niet in een explosieve zone, tenzij deze explosiebestendig of echt veilig zijn. Als het product EN/ATEX-, MSHA- of FM-goedgekeurd is, lees dan de extra EX-informatie in het hoofdstuk Veiligheid voordat u verdere acties onderneemt.

### Opmerking:

Gebruik het apparaat NIET in zeer corrosieve vloeistoffen.

### Reserveonderdelen

- Modificaties of wijzigingen aan het apparaat of installatie zijn uitsluitend toegestaan na overleg met Xylem.
- Voor nalevingsdoeleinden keurt Xylem alleen originele reserveonderdelen en accessoires goed. Het gebruik van andere onderdelen kan garantie- of compensatieclaims ongeldig maken. Neem voor meer informatie contact op met uw vertegenwoordiger van Xylem.

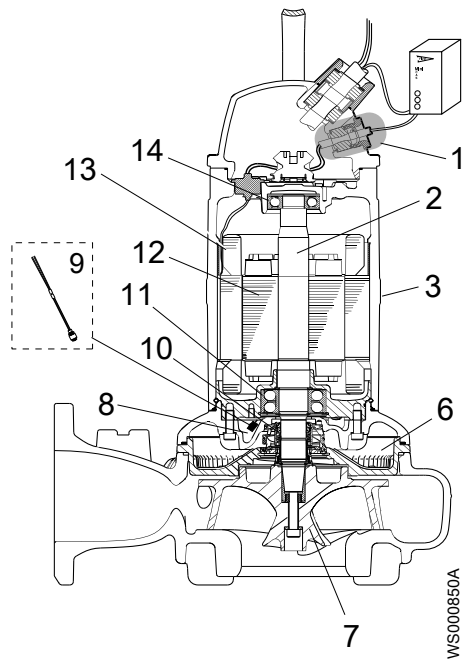
### Drukklasse

LT	Lage opvoerhoogte
MT	Gemiddelde opvoerhoogte
HT	Hoge opvoerhoogte
SH	Extra grote opvoerhoogte

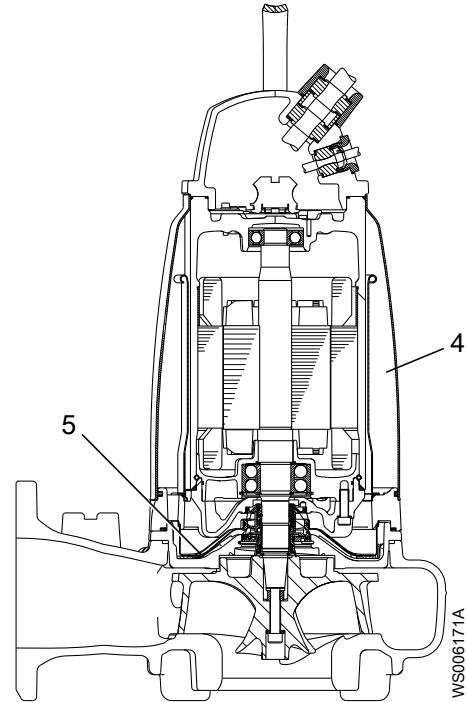
### Experior® productconcept

Experior® is een productconcept dat N-technologie, een zeer efficiënte motor en intelligente bediening omvat SmartRun®.

Onderdelen



Afbeelding 1: Zonder koelmantel



Afbeelding 2: Met koelmantel

Positie	Omschrijving	Omschrijving
1	Controlesensor	Optionele sensor. Zie <a href="#">Bewakingsapparatuur</a> (pagina 12) voor meer informatie over sensoren.
2	As	Roestvrij staal met een geïntegreerde rotor
3	Koeling zonder koelmantel	De pomp wordt gekoeld door de omringende vloeistof.
4	Koeling met koelmantel	De motor wordt gekoeld door middel van geforceerde vloeistofcirculatie. Een geïntegreerde koelvloeistofpomp circuleert de koelvloeistof als de pomp in werking is.
5	Stromingsdiffusor	Zorgt voor warmteoverdracht vanaf het koelmiddel naar de gepompte vloeistof.
6	Afdichtingshuis	De behuizing bevat een koelmiddel die de afdichtingen koelt en smeert; de behuizing fungeert als een buffer tussen de gepompte vloeistof en de elektrische motor.
7	Waaier	N-waaier, een halfopen, tweebledige waaier
8	Inspectiekamer	Uitgerust met een lekkagesensor FLS10 om schade aan de motor te voorkomen
9	FLS 10	Zie <a href="#">Bewakingsapparatuur</a> (pagina 12) voor meer informatie over FLS10.
10	Mechanische afdichtingen	Bestaat uit een van de volgende alternatieven: <ul style="list-style-type: none"> <li>• Alternatief 1                             <ul style="list-style-type: none"> <li>- Binnenafdichting: corrosiebestendig hardmetaal (WCCR/WCCR)</li> <li>- Buitenafdichting: corrosiebestendig hardmetaal (WCCR/WCCR)</li> </ul> </li> <li>• Alternatief 2                             <ul style="list-style-type: none"> <li>- Binnenafdichting: corrosiebestendig hardmetaal/aluminiumoxide (WCCR/Al<sub>2</sub>O<sub>3</sub>)</li> <li>- Buitenafdichting: siliciumcarbide (RSiC/RSiC)</li> </ul> </li> </ul>
11	Hoofdlagers	Bestaat uit een dubbelbaans hoekcontactkogellager
12	Motor	Zie <a href="#">Technische verwijzingen</a> (pagina 66) voor meer informatie over de motor.
13	Thermocontact/thermistors	Zie <a href="#">Bewakingsapparatuur</a> (pagina 12) voor meer informatie over thermocontact en thermistors.

Positie	Omschrijving	Omschrijving
14	Steunlager	Bestaat uit een dubbelbaans kogellager

## 3.2 Bewakingsapparatuur

De controleapparatuur van de pomp heeft de volgende kenmerken:

- De stator heeft drie thermocontacten in serie aangesloten die het alarm activeren en de pomp stoppen bij een overtemperatuur.
- De thermocontacten openen bij 140°C.
- Ex-goedgekeurde pompen moeten thermocontacten hebben die aangesloten zijn op het bedieningspaneel.
- De sensoren moeten zijn aangesloten op MiniCAS II-bewakingsapparatuur of een vergelijkbare uitrusting.
- De bewakingsapparatuur moet zodanig zijn uitgevoerd dat een automatische herstart onmogelijk is.
- De pomp is uitgerust met inspectiesensor FLS10 waarmee de aanwezigheid van elke vloeistof in de inspectiekamer kan worden signaleerd.
- In de gegevens van de aansluitkast wordt aangegeven of de pomp is uitgerust met optionele sensoren.

### Optionele sensoren

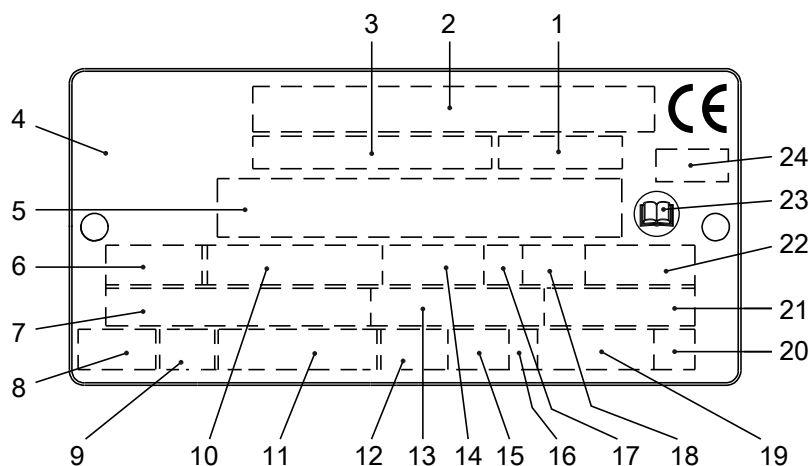
**Thermistor** Thermistors zijn optionele sensoren voor het meten van de temperatuur. Ze zijn in serie aangesloten in de stator en activeren het alarm bij een temperatuuroverschrijding. Thermistors zijn niet van toepassing op Ex-goedgekeurde pompen.

#### Opmerking:

Thermistoren mogen nooit worden blootgesteld aan spanningswaarden van meer dan 2,5 V. Als de spanningswaarden hoger worden, bijvoorbeeld wanneer het besturingscircuit getest wordt, dan zal dat de thermistoren doen vernietigen.

## 3.3 Het typeplaatje

Het gegevensplaatje is een metalen label dat op het hoofdgedeelte van de producten bevestigd is. Het gegevensplaatje bevat belangrijke productinformatie. Speciaal goedgekeurde producten hebben daarnaast een goedkeuringsplaatje.



1. Verloopcode of propellercode
2. Serienummer
3. Productnummer
4. Land van herkomst
5. Aanvullende informatie
6. Aantal fasen; stroomsoort; frequentie

WS006257A

7. Nominale spanning
8. Thermische beveiliging
9. Thermische klasse
10. Nominaal asvermogen
11. Internationale norm
12. Beschermingsklasse
13. Nominale stroom
14. Nominaal toerental
15. Maximale onderdempeling
16. Draairichting: L=links, R=rechts
17. Werkingsklasse
18. Arbeidsvermogenfactor
19. Productgewicht
20. Lettercode geblokkeerde rotor
21. Vermogensfactor
22. Maximale omgevingstemperatuur
23. Raadpleeg installatiehandleiding
24. Geïnformeerde instantie, alleen voor EN-goedgekeurde Ex-producten

Afbeelding 3: Het typeplaatje

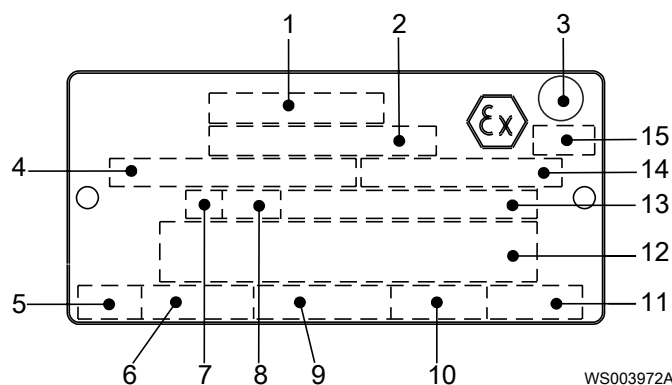
### 3.4 Goedkeuringen

Productgoedkeuringen voor gevaarlijke locaties

Pomp	Goedkeuring
<ul style="list-style-type: none"> <li>• 3153.091</li> <li>• 3153.095</li> <li>• 3153.390</li> <li>• 3153.670</li> <li>• 3153.810</li> <li>• 3153.830</li> <li>• 3153.850</li> <li>• 3153.870</li> </ul>	Europese Norm (EN) <ul style="list-style-type: none"> <li>• ATEX Voorschrift</li> <li>• EN 60079-0:2012/A11:2013, EN 60079-1:2007, EN 13463-1:2009, EN 13463-5:2011</li> <li>• <math>\text{Ex}</math> I M2 c Ex d I Mb</li> <li>• <math>\text{Ex}</math> II 2 G c Ex d IIB T3 Gb</li> </ul>
	IEC <ul style="list-style-type: none"> <li>• IECEx-regeling</li> <li>• IEC 60079-0, IEC 60079-1</li> <li>• Ex d I Mb</li> <li>• Ex d IIB T3 Gb</li> </ul>
	FM (FM Approvals) <ul style="list-style-type: none"> <li>• Explosion proof for use in Class I, Div. 1, Group C and D</li> <li>• Dust ignition proof for use in Class II, Div. 1, Group E, F and G</li> <li>• Suitable for use in Class III, Div. 1, Hazardous Locations</li> </ul>
	CSA Ex <ul style="list-style-type: none"> <li>• Explosion proof for use in Class I, Div. 1, Group C and D</li> </ul>

#### EN-goedkeuringsplaatje

De illustratie beschrijft het EN-goedkeuringsplaatje en de informatie erop.

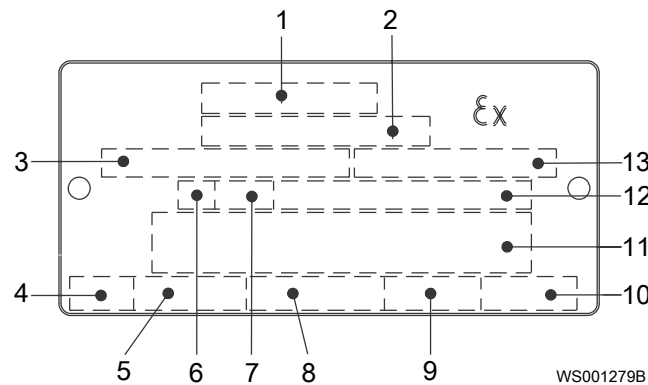


1. Goedkeuring
2. Goedkeuringsinstantie en goedkeuringsnummer
3. Goedkeuring voor klasse I
4. Goedgekeurd voor aandrijving
5. Uitvaltijd
6. Aanloopstroom of nominale stroom
7. Bedrijfstype
8. Bedrijfsfactor
9. Ingangsvermogen
10. Nominaal toerental
11. Regelaar
12. Aanvullende informatie
13. Maximale omgevingstemperatuur
14. Serienummer
15. ATEX-markering

### IEC-goedkeuringsplaat

De illustratie beschrijft het IEC-goedkeuringsplaatje en alle gegevens die erop vermeld staan.

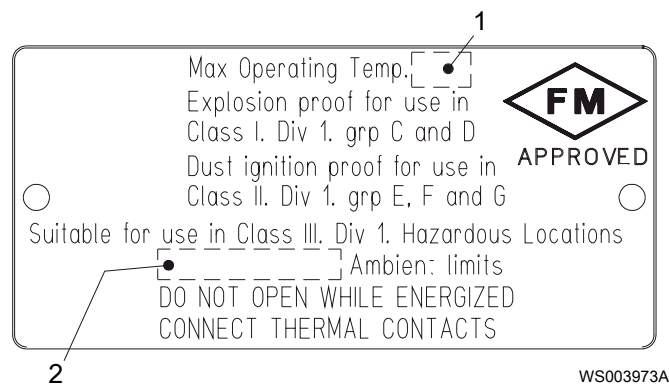
Internationale norm; niet voor de lidstaten van de EU.



1. Goedkeuring
2. Goedkeuringsinstantie en goedkeuringsnummer
3. Goedgekeurd voor aandrijving
4. Uitvaltijd
5. Aanloopstroom of nominale stroom
6. Werkingsklasse
7. Werkingsfactor
8. Ingangsvermogen
9. Nominale toerental
10. Regelaar
11. Aanvullende informatie
12. Maximale omgevingstemperatuur
13. Serienummer

### FM-goedkeuringsplaatje

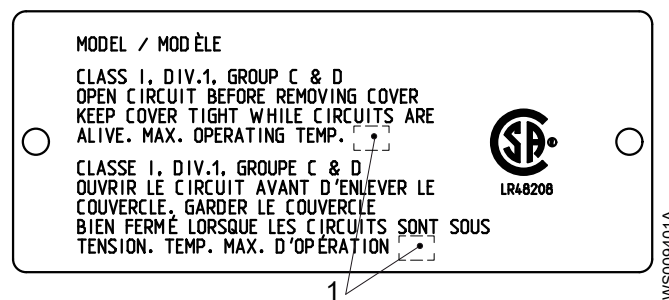
Deze illustratie beschrijft het FM-goedkeuringsplaatje en alle gegevens die erop vermeld staan.



1. Temperatuurklasse
2. Maximale omgevingstemperatuur

### CSA-goedkeuringsplaatje

Deze afbeelding beschrijft het CSA-goedkeuringsplaatje en de informatie in de velden ervan.



1. Temperatuurklasse

## 3.5 Productaanduiding

### Leesinstructie

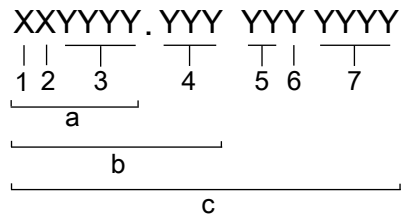
In dit gedeelte worden codetekens als volgt geïllustreerd:

X = letter

Y = cijfer

De verschillende soorten codes worden gemarkeerd met een a, b en c. Codeparameters worden gemarkeerd met nummers.

Codes en parameters



Soort label	Nummer	Indicatie
Soort code	a	Verkoopaanduiding
	b	Productcode
	c	Serienummer
Parameter	1	Hydraulisch uiteinde
	2	Type installatie
	3	Verkoopcode
	4	Uitvoering
	5	Productiejaar
	6	Productiecyclus
	7	Run-nummer



# 4 Installatie

## 4.1 De pomp installeren

Zorg dat u voor aanvang van de werkzaamheden de veiligheidsinstructies in het hoofdstuk [Inleiding en veiligheid](#) (pagina 3) heeft gelezen en begrepen.




---

### GEVAAR: Elektrisch gevaar

Voordat u begint met werkzaamheden aan de unit, dient u ervoor te zorgen dat de unit en het bedieningspaneel gescheiden zijn van de elektrische voeding en niet kunnen worden ingeschakeld. Dit is ook van toepassing op het regelcircuit.

---




---

### GEVAAR: Inademingsgevaar

Zorg voor het betreden van het werkgebied dat de atmosfeer voldoende zuurstof bevat en vrij is van giftige gasen.

---




---

### WAARSCHUWING: Elektrisch gevaar

De rotor met de permanente magneet genereert voltage wanneer de as roteert, zelfs wanneer de stroomvoorziening is afgekoppeld. Voer nooit werkzaamheden aan de elektra uit als de as kan roteren.

---

### Gevaarlijke atmosferen




---

### GEVAAR: Explosie-/Brandgevaar

Voor installaties in explosieve of brandbare atmosferen gelden speciale regels. Installeer het product of hulpapparatuur niet in een explosieve zone, tenzij deze explosiebestendig of echt veilig zijn. Als het product EN/ATEX-, MSHA- of FM-goedgekeurd is, lees dan de extra EX-informatie in het hoofdstuk Veiligheid voordat u verdere acties onderneemt.

---




---

### WAARSCHUWING: Explosie-/Brandgevaar

Installeer geen CSA-goedgekeurde producten in locaties die als gevaarlijk geclassificeerd zijn in de National Electric Code(TM), ANSI/NFPA 70-2005.

---

### Algemene eisen

De volgende vereisten zijn van toepassing:

- Gebruik de maattekening van de pomp voor een correcte installatie.
- Bij de S-, T-en Z-installatie dient de pomp met een koelmantel te worden uitgevoerd.

Doe het volgende voordat u de pomp installeert:

- Zorg voor een doelmatige afscherming rondom de werkruimte, bijvoorbeeld een hek.
- Zorg ervoor dat de apparatuur op zijn plek staat zodat de eenheid niet kan omrollen of vallen tijdens het installatieproces.
- Controleer op het risico voor explosies voordat u gaat lassen of elektrisch gereedschap gaat gebruiken.
- Controleer of de kabel en de kabelinvoer niet zijn beschadigd tijdens het transport.
- Verwijder altijd alle puin en afval van de pompput, invoerleidingen en afvoerverbindingen voordat u de pomp installeert.
- Controleer altijd de draaiing van het rotorblad voordat u de pomp in de opgepompte vloeistof laat zakken.
- Als het apparaat een permanente manneetmotor heeft, zorg er dan voor dat u alle veiligheidsinstructies ten aanzien daarvan gelezen en begrepen heeft.

**Opmerking:**

Laat de pomp niet drooglopen.

**Opmerking:**

Forceer nooit de aansluiting van leidingen op de pomp.

**Plaatselijke regelingen**

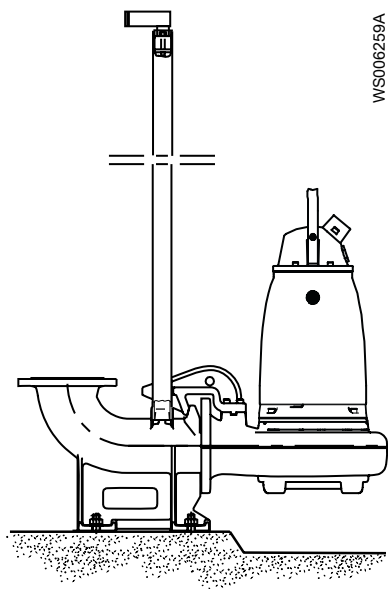
Ventileer de tank van een rioolwaterinstallatie volgens de plaatselijke peilingvoorschriften.

**Bevestigingsmiddelen**

- Gebruik alleen bevestigingsmiddelen met de juiste afmetingen en van het juiste materiaal.
- Vervang alle verroeste en beschadigde bevestigingsmiddelen.
- Zorg ervoor dat alle bevestigingsmiddelen goed zijn vastgezet en dat er geen ontbreken.

**4.1.1 Installeren met P-installatie**

Bij de P-installatie is de pomp gemonteerd op een vaste afvoeraansluiting, waarbij de pomp helemaal of gedeeltelijk in de te verpompen vloeistof is ondergedompeld. Deze vereisten en instructies zijn alleen van toepassing als de installatie is verricht in overeenstemming met de afmetingstekening.



Afbeelding 4: P-installatie

De volgende items zijn vereist:

- Geleidebuizen
- Een geleidebuissteun om de geleidebuizen te kunnen monteren op het toegangsframe of het bovenste gedeelte van de put.
- Niveauregeling of andere regelapparatuur voor het instellen van start-, stop- en alarmniveau.
- Een kabelhouder om de kabel te geleiden en de hoogte van de niveauregelaars te kunnen afstellen.
- Een toegangsframe (met afdekkingen) waaraan de bovenste geleidebuissteun en de kabelhouder gemonteerd kunnen worden.
- Een afvoeraansluiting om de pomp aan de afvoerleiding aan te sluiten

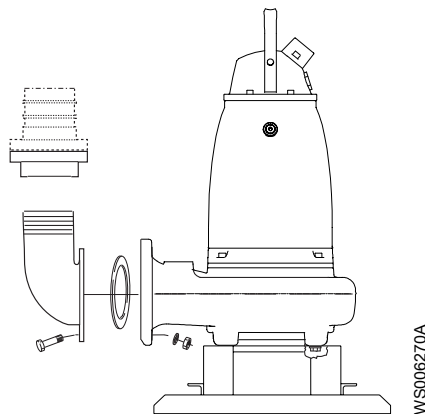
- De afvoeraansluiting heeft een flens die op de flens van het pomphuis past en een steun voor het monteren van de geleidingsapparatuur.
- Bevestigingsmiddelen voor de afvoeraansluiting
  - Ankerbouten
1. Leid een kabel tussen de pompput en de stator en de bewakingsapparatuur.  
Zorg ervoor dat de kabel geen knikken vertoont of klem zit.
  2. Het toegangsframe installeren:
    - a) Plaats het toegangsframe in positie en lijn het horizontaal uit.
    - b) Zet het frame met specie vast.
  3. Zet de ankerbouten met specie vast.  
Let erop dat u de afvoeraansluiting goed positioneert ten opzichte van het toegangsframe.
  4. Plaats de afvoeraansluiting in positie en draai de moeren vast.
  5. Installatie van de geleidebuizen:
    - a) Bevestig de geleidebuizen aan de steun.
    - b) Controleer of de geleidebuizen verticaal zijn geplaatst. Gebruik een waterpas of een loodlijn.
  6. Sluit de afvoerleiding aan op de afvoeraansluiting.
  7. De niveauregulator voorbereiden:
    - a) Zet de kabelhouder met bouten vast op het toegangsframe.
    - b) Maak de niveauregulatorkabel vast aan de kabelhouder en stel de hoogte van de niveauregulator bij.
    - c) Bescherm de bouten en moeren met een roestwerend product.
  8. Laat de pomp langs de geleidebuizen zakken.
  9. De motorkabel vastzetten:
    - a) Zet het permanente hijswerktuig vast aan de pomp en aan het toegangsframe. U kunt bijvoorbeeld een roestvrijstalen ophangketting met sluitingen gebruiken.
    - b) Zet de kabel vast op de kabelhouder.  
Zorg ervoor dat de kabel niet in de pompinlaat kan worden gezogen of scherpe hoeken heeft of wordt afgeknepen. Bij zeer diepe installaties moet u kabelklembanden aanbrengen.
    - c) Sluit de motorkabel en de starter en de bewakingsapparatuur aan overeenkomstig de afzonderlijke instructies.  
Zorg ervoor dat de waaierdraaiing correct is. Zie [Draaiing van het rotorblad controleren](#) (pagina 34) voor meer informatie.

Verwijder alle puin uit de put voordat u de pomp start.

#### 4.1.2 Installeren met S-installatie

Bij de S-installatie is de pomp mobiel, waarbij deze helemaal of gedeeltelijk in de te verpompen vloeistof is ondergedompeld. De pomp wordt ondergedompeld met een aansluiting voor slang of leiding en staat op een steun.

Deze vereisten en instructies zijn alleen van toepassing als de installatie is verricht in overeenstemming met de afmetingstekening. Raadpleeg de onderdelenlijst voor meer informatie over de verschillende installatietypen.



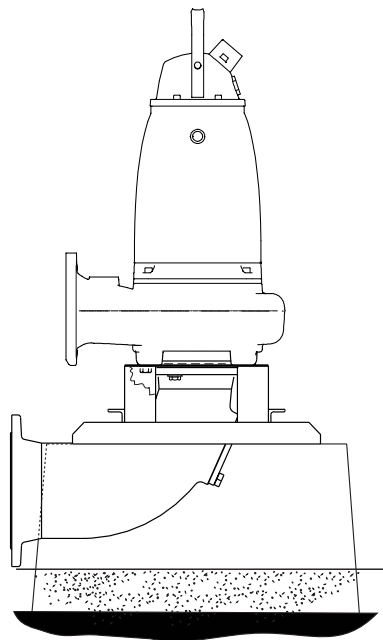
Afbeelding 5: S-installatie

1. Geleid de kabel zodat deze geen scherpe bochten bevat. Zorg ervoor dat de kabel niet doorpikt wordt en niet in de pompaanvoer kan worden gezogen.
2. Sluit de afvoerleiding aan.
3. Laat de pomp in de put zakken.
4. Plaats de pomp op de steun en zorg dat deze niet kan omvallen of zinken.  
Het is ook mogelijk om de pomp aan een hijsketting op te hangen, net boven de bodem van de put. Zorg ervoor dat de pomp niet kan draaien bij het opstarten of tijdens bedrijf.
5. Sluit de motorkabel en de starter en de bewakingsapparatuur aan overeenkomstig de afzonderlijke instructies.  
Zorg ervoor dat het rotorbladdraaiing correct is. Zie [Draaiing van het rotorblad controleren](#) (pagina 34) voor meer informatie.

#### 4.1.3 Installeren met T-/Z-installatie

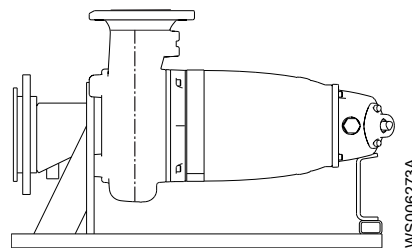
Bij de T-installatie is de pomp in verticale positie gemonteerd in een droge put die zich naast de natte put bevindt. Deze vereisten en instructies zijn alleen van toepassing als de installatie is verricht in overeenstemming met de afmetingstekening.

Bij de Z-installatie wordt de pomp in horizontale positie geïnstalleerd op een steunstandaard in een droge put naast de natte put en wordt een trechteropening op de inlaatpijp aangesloten. Deze vereisten en instructies zijn voor Z-installaties die overeenkomen met de afmetingstekening.



WS006272A

Afbeelding 6: T-installatie

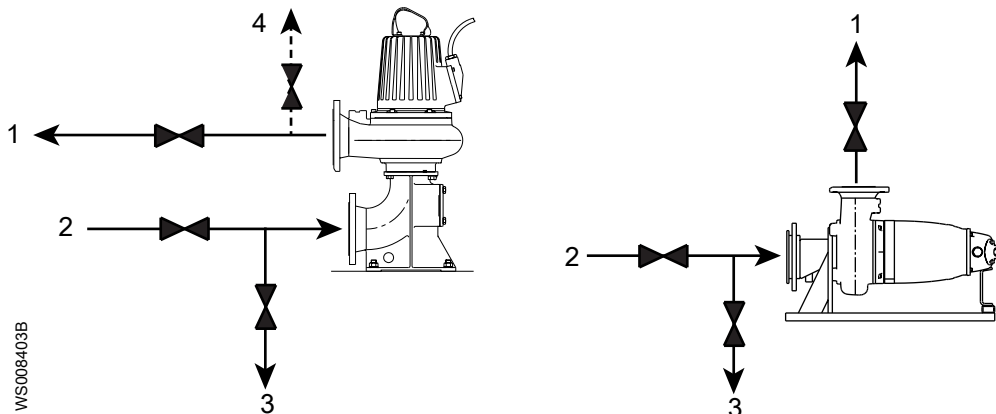


WS006273A

Afbeelding 7: Z-installatie

U hebt de volgende onderdelen nodig:

- Steunstandaard en ankerbouten voor montage van de pomp aan de vloer
- Kniebocht voor inlaat om de aanzuig- en afvoerleidingen te verbinden.
- Afsluitingskleppen waardoor de pomp kan worden afgekoppeld.



1. Uitvoerlijn
2. Invoerlijn
3. Lijn voor aftappen
4. Luchtgat

Afbeelding 8: T-, Z-installatie-afsluiting en luchtafsluitventielen (generieke pompen weergegeven)

- Luchtgat aan afvoerszijde tussen de pomp en de keerklep.
- Niveauregeling of andere regelapparatuur voor het instellen van start-, stop- en alarmniveau.

#### Opmerking:

Bij T- of Z-installaties is het risico van bevriezing tamelijk groot.

1. Bevestig de pomp:

- a) Gebruik de ankerbouten om de standaardsteun aan de betonnen vloer te bevestigen.
  - b) Veranker de pomp aan de standaardsteun en aan de inlaataansluiting.
2. Zorg ervoor dat de pomp verticaal staat voor de T-installatie en horizontaal voor de Z-installatie.
  3. Verbind de aanzuig- en afvoerleiding.
  4. Sluit de motorkabel en de starter en de bewakingsapparatuur aan overeenkomstig de afzonderlijke instructies.  
Zorg ervoor dat de waaierdraaiing correct is. Zie [Draaiing van het rotorblad controleren](#) (pagina 34) voor meer informatie.
  5. Zorg ervoor dat het gewicht van de pomp niet op de leidingen drukt.

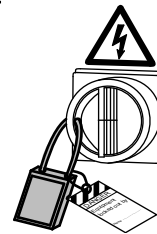
## 4.2 Elektrische aansluitingen aanleggen

### Algemene voorzorgsmaatregelen



#### GEVAAR: Elektrisch gevaar

Voordat u begint met werkzaamheden aan de unit, dient u ervoor te zorgen dat de unit en het bedieningspaneel gescheiden zijn van de elektrische voeding en niet kunnen worden ingeschakeld. Dit is ook van toepassing op het regelcircuit.



#### WAARSCHUWING: Elektrisch gevaar

Risico van elektrische schok of brandwonden. Al het elektriciteitswerk moet door een erkende elektricien worden gecontroleerd. Voldoe aan alle lokale codes en voorschriften.



#### WAARSCHUWING: Elektrisch gevaar

Er bestaat een kans op een elektrische schok of een explosie als de elektrische aansluitingen niet goed zijn uitgevoerd, of als het product defect of beschadigd is. Controleer de apparatuur op zichtbaar beschadigde kabels, gebarsten behuizingen of andere tekenen van schade. Zorg dat de elektra goed is aangesloten.



#### WAARSCHUWING: Elektrisch gevaar

De rotor met de permanente magneet genereert voltage wanneer de as roteert, zelfs wanneer de stroomvoorziening is afgekoppeld. Voer nooit werkzaamheden aan de elektra uit als de as kan roteren.



#### WAARSCHUWING: Verpletteringsgevaar

Risico van automatisch opnieuw starten.



#### VOORZICHTIG: Elektrisch gevaar

Voorkom dat kabels scherp verbogen of beschadigd worden.

#### Opmerking:

Lekkage in de elektrische onderdelen kan tot beschadiging van de apparatuur of een gesprongen zekering leiden. Houd de uiteinden van de kabel altijd droog.

## Vereisten

Deze algemene vereisten zijn van toepassing op de elektrische installatie:

- Stel het elektriciteitsbedrijf in kennis voor installatie van de pomp, als deze op het elektriciteitsnet wordt aangesloten. Het aansluiten van de pomp op het elektriciteitsnet kan leiden tot flikkerende gloeilampen bij het starten van de pomp.
- Het voltage en de frequentie van het net moeten overeenkomen met de specificaties op het gegevensplaatje. Als de pomp op verschillende voltagesterkte kan worden aangesloten, wordt de aangesloten voltage aangegeven door een gele sticker in de buurt van de kabelinvoer.
- De zekeringen en beveiligingsschakelaars moeten de juiste stroomsterkte hebben en de pompoverbelastingsbescherming (motorbeveiligingsschakelaar) moet worden aangesloten op de nominale voeding volgens het gegevensplaatje en de kabeltekening indien van toepassing. De beginstroom in direct-on-line start kan tot zes keer hoger zijn dan de nominale stroom.
- Het vermogen van zekeringen en kabels moet volgens de plaatselijke voorschriften en bepalingen worden gekozen.
- Als onderbroken werking van de pomp wordt voorgeschreven, moet de pomp worden uitgerust met monitorapparatuur die dergelijke werking ondersteunt.
- Als dat vermeld staat op het gegevensplaatje, is de motor schakelbaar tussen twee verschillende voltagesterktes.
- De thermische contactpunten/thermistors moeten in gebruik zijn.
- Op FM-goedgekeurde pompen moet een lekkagesensor worden aangesloten om aan de goedkeuringseisen te voldoen.

## Kabels

Volg de onderstaande vereisten op bij het installeren van kabels:

- De kabels moeten in goede staat verkeren en niet geknikt of bekneld zijn.
- De kabels mogen niet beschadigd zijn en mogen niet gekenmerkt zijn of vermeldingen bevatten (met markeringen, enz.) bij de kabelinvoer.
- De afdichtingsmof en -ringen van de kabelinvoer moeten overeenkomen met de buitendiameter van de kabel.
- De minimale buigstraal mag niet onder de toegestane waarde zijn.
- Wanneer een kabel wordt hergebruikt, moet u ervoor zorgen dat de kabel altijd eerst iets wordt ingekort zodat de kabelinvoermof niet op hetzelfde punt de kabel vastklemt. Als de buitenhuls van de kabel beschadigd is, vervang dan de kabel. Neem contact op met een plaatselijke verkoop- en servicevertegenwoordiger.
- Houd rekening met verlies van voltage in lange kabels. De nominale spanning van de aandrijfeenheid is de spanning die wordt gemeten bij het kabelverbindingspunt in de pomp.
- De beschermde kabel moet gebruikt worden volgens de Europese CE- en EMC-vereisten als een aandrijving met variabele frequentie gebruikt wordt. Neem voor meer informatie contact op met uw plaatselijke verkoop- en servicevertegenwoordiger (VFD-leverancier).
- Zorg ervoor dat de kabel lang genoeg is voor onderhoudswerkzaamheden.
- In het geval van SUBCAB<sup>®</sup>-kabels moet de dubbeldraads koperfolie worden bijgesneden.
- Alle geleiders die niet worden gebruikt, moeten worden geïsoleerd.

## Aardgeleiding (massa)

Aardegeleiding (massa) moet worden gedaan conform alle lokale codes en voorschriften.



### GEVAAR: Elektrisch gevaar

Alle elektrische apparatuur moet geaard worden (van massa worden voorzien). Test de aarde om er zeker van te zijn dat deze correct is aangesloten en dat het pad naar de aarde ononderbroken is.



**WAARSCHUWING: Elektrisch gevaar**

Als de stroomkabels is losgetrokken, dan moet de aardgeleider (massa) als laatste geleider van de aansluiting worden losgemaakt. Zorg dat de aardgeleider (massa) aan beide uiteinden van de kabel langer is dan de fasengeleiders.

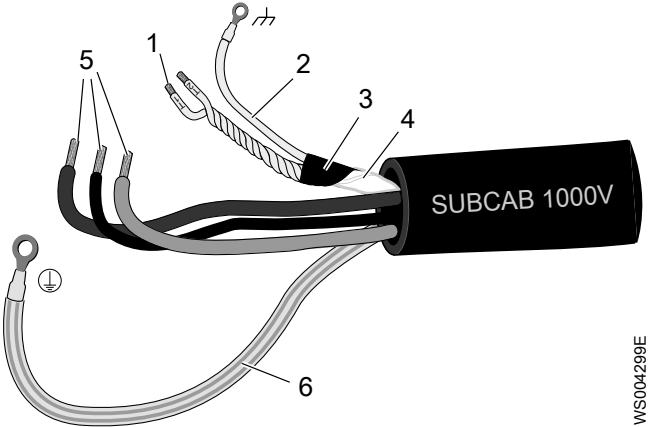
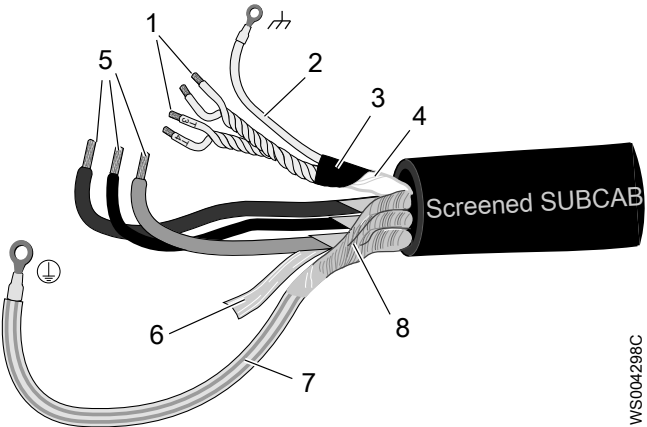


**WAARSCHUWING: Elektrisch gevaar**

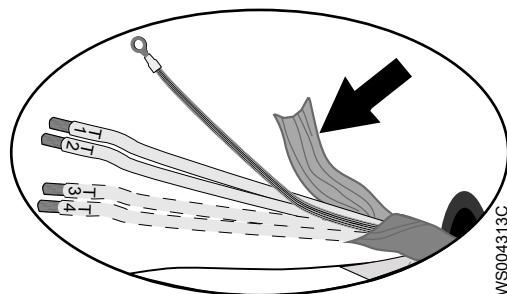
Risico van elektrische schok of brandwonden. U moet een extra aardlekbeveiliging op de gearde aansluitklemmen aansluiten als personen waarschijnlijk in contact komen met vloeistoffen die ook in contact met de pomp of de gepompte vloeistof komen.

**4.2.1 Voorbereiding van de SUBCAB®-kabels**

Dit gedeelte is van toepassing op SUBCAB®-kabels met dubbeldraadse besturingskernen.

De voorbereide SUBCAB®-kabel	De voorbereide, afgeschermde SUBCAB®-kabel
 <p>1. Dubbeldraads T1+T2 in besturingselement                  2. Afvoerdraad in besturingselement (ongeisoleerde koperdraad)                  3. Afgeschermde koper-pt-folie                  4. Isolatiemof (huls) of PT-folie voor controle-element                  5. Stroomkernen                  6. Aardingskern (massa)</p> <p style="text-align: right; font-size: small;">WS004299E</p>	 <p>1. Dubbeldraads T1+T2 en T3+T4 in besturingselement                  2. Afvoerdraad in besturingselement (ongeisoleerde koperdraad)                  3. Afgeschermde koper-pt-folie                  4. Isolatiemof (huls) voor controle-element                  5. Stroomkernen                  6. Aluminiumfolie                  7. Aardingskern (massa) met groen-gele krimpdraad                  8. Blank scherm/omvlochten draad</p> <p style="text-align: right; font-size: small;">WS004298C</p>

1. Verwijder de buitenste mantel aan het uiteinde van de kabel.
2. Maak het besturingselement klaar:
  - a) Verwijder de mantel (indien aanwezig) en de koperfolie.  
 De koperfolie is een scherm en is geleidend. Maak niet meer los dan noodzakelijk en verwijder de folie.



**Afbeelding 9: Koperfolie op besturingselement**

- b) Plaats een witte krimpdraad over de afvoerdraad en de kabelklem.
- c) Bevestig een kabelschoentje aan de afvoerdraad.
- d) Draai T1+T2 en T3+T4 om elkaar heen.
- e) Doe een krimpdraad over het controle-element.



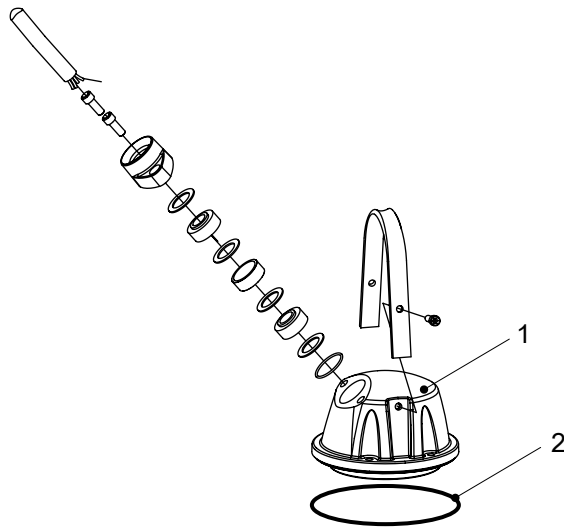
Zorg ervoor dat de geleidende koperfolie en de afvoerdraad afgedekt zijn.

3. Bereid de aardingskern (massa) voor voor SUBCAB™-kabel:
  - a) Verwijder de geel-groene isolatie van de aardingskern (massa).
  - b) Controleer of de aardingskern (massa) minimaal 10% langer is dan de fasekernen in de kast.
  - c) Wanneer van toepassing, plaatst u een kabelhandvat op de aardingskern.
4. Bereid de aardingskern (massa) voor voor afgeschermd SUBCAB™-kabel:
  - a) Draai de schermen rond de stroomkernen uit elkaar.
  - b) Plaats een geel-groene krimpdraad over de aardingskern (massa).  
Laat een klein stukje onbedekt.
  - c) Wanneer van toepassing, plaatst u een kabelhandvat op de afgeschermd aardingskern.
  - d) Draai de omhulsels van de stroomdraden om elkaar heen om een aardingskern (massa) te maken en plaats een kabelschoen aan het uiteinde.
  - e) Controleer of de aardingskern (massa) minimaal 10% langer is dan de fasekernen in de kast.
5. Hoe wordt er verbinding met de aarde (massa) gemaakt?
  - Schroef: Bevestig kabelklemmen aan de aardingskern (massa) en de stroomkernen.
  - Klemmenbord: laat de kernuiteinden zoals ze zijn.
6. Maak de stroomkabels klaar:
  - a) Verwijder de aluminiumfolie rond de stroomkernen.
  - b) Verwijder de isolatie van de stroomkernen.

#### 4.2.2 Sluit de motorkabel aan op de pomp

##### Opmerking:

Lekkage in de elektrische onderdelen kan tot beschadiging van de apparatuur of een gesprongen zekering leiden. Houd het uiteinde van de motorkabel te allen tijde droog.



WS006002B

1. Toegangsdeksel
2. O-ring

Raadpleeg de onderdelenlijst voor meer informatie over de kabelinvoer.

1. Verwijder de toegangsafdekking en de O-ringschroef van de het statorhuis.  
Dit biedt toegang tot het klemmenbord.
2. Controleer de gegevens op het gegevensplaatje om te zien welke aansluitingen voor de stroomvoorziening nodig zijn.

3. Regel de aansluitingen op het klemmenbord in overeenstemming met de benodigde stroomtoevoer.  
Bij een Y-/D-aanloop worden geen draadbruggen toegepast.
4. Sluit de hoofddraden (L1, L2, L3 en massa) aan conform het betreffende kabelschema.  
De aardedraad moet 100 mm (4.0 in.) langer zijn dan de fase draden in de aansluitkast van de unit.
5. Zorg dat de pomp goed geaard wordt.
6. Maak de stuurdraden vast aan het desbetreffende klemmenbord.
7. Zorg dat de in de pomp ingebouwde thermocontacten goed zijn aangesloten op het klemmenbord.
8. Installeer de toegangsafdekking en de O-ringschroef van de het statorhuis.
9. Draai de schroeven op de toegangsflens zo aan dat de kabelinvoer zover mogelijk vastzit.

### 4.2.3 Motorkabel aansluiten op de start- en controleapparatuur

Als er twee stroomkabels zijn, is de kabel gelabeld die aangesloten is op T1 en T2. Als een aparte bedieningskabel wordt gebruikt, worden de besturingsdraden in de stroomkabel nooit aangesloten.




---

#### GEVAAR: Explosie-/Brandgevaar

Voor installaties in explosieve of brandbare atmosferen gelden speciale regels. Installeer het product of hulpapparatuur niet in een explosieve zone, tenzij deze explosiebestendig of echt veilig zijn. Als het product EN/ATEX-, MSHA- of FM-goedgekeurd is, lees dan de extra EX-informatie in het hoofdstuk Veiligheid voordat u verdere acties onderneemt.

---

#### Opmerking:

In de pomp zijn thermische contactpunten of thermistoren ingebouwd.

---

#### Opmerking:

Thermische contacten mogen nooit worden blootgesteld aan spanningswaarden hoger dan 250 V, breekstroom maximaal 5 A. Het wordt aanbevolen om ze aan te sluiten op 24 V verdeeld over aparte zekeringen ter bescherming van andere automatische apparatuur.

---

1. Als de pompinstallatie over thermocontacten beschikt, sluit dan de T1 en T2 bedieningsgeleiders aan op de MiniCAS II bewakingsapparatuur.

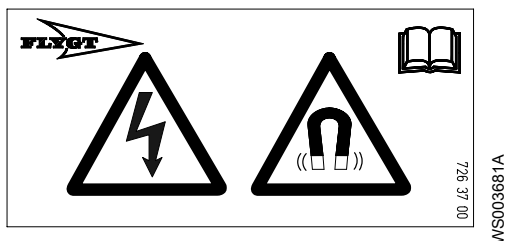
---

#### Opmerking:

De thermische contactpunten zijn in de stator ingebouwd. Sluit deze aan op 24 V via aparte zekeringen om andere automatische apparatuur te beschermen.

---

2. Als de pompinstallatie over thermistors beschikt en de beschermde of hulpkabel wordt gebruikt, sluit dan T1(1) en T2(2) op de thermistorrelais of MAS 711 aan, en T3(3) en T4 (4) op MiniCAS II of MAS 711.
3. Sluit de stroomdraden (L1, L2, L3 en aarde) op de startapparatuur aan.  
Voor informatie over de fasevolgorde en de kleurcodes van de draden, zie het kabelschema.
4. Van toepassing voor de permanente magneetmotor; zorg dat het waarschuwingslabel op het uiteinde van de kabel bevestigd wordt. Als het label ontbreekt, bevestig dan het reservelabel op het uiteinde van de kabel.  
Het label wordt samen met de pomp geleverd.

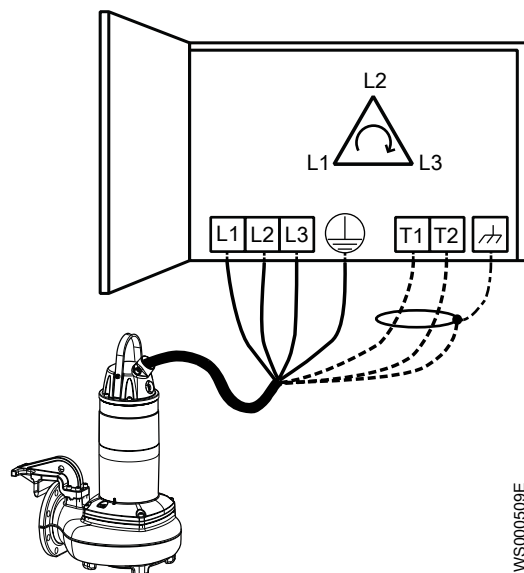


5. Controleer of de bewakingsapparatuur goed werkt:
  - a) Controleer of de signalen en de tripfunctie goed werken.
  - b) Controleer of de relais, lampjes, zekeringen en aansluitingen intact zijn.
 Vervang alle defecte apparatuur.

#### 4.2.4 Kabelschema's

##### Beschrijving

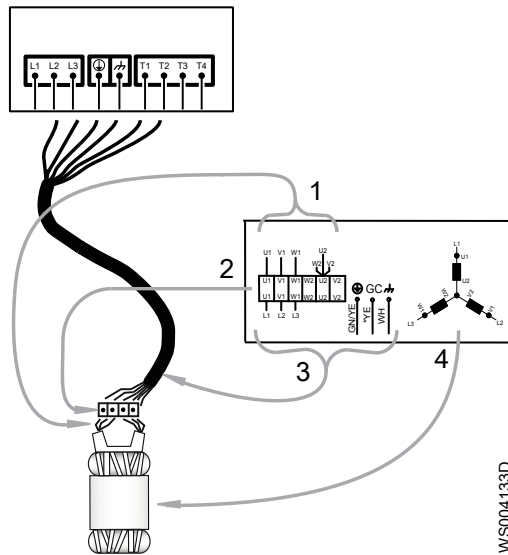
Dit onderwerp bevat algemene aansluitingsinformatie. Het voorziet in kabelschema's met aansluitalternatieven voor gebruik met verschillende kabels en stroomvoorziening.



Afbeelding 10: Fasesequentie

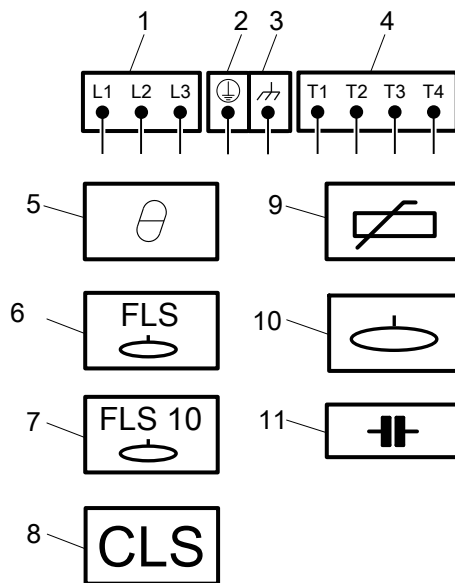
##### Aansluitingslocaties

De afbeeldingen in dit gedeelte illustreren hoe de symbolen van de aansluitstrip geïnterpreteerd moeten worden.



WS004133D

1. Statorraden
2. Klemmenbord
3. Netsnoerdraden
4. Stator (interne aansluiting afgebeeld)

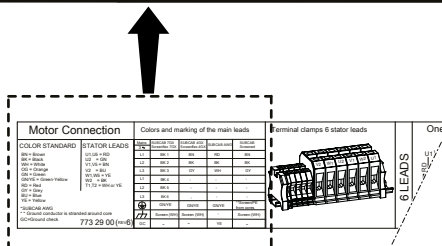


1. Starteronderdelen en voedingsdraden (L1, L2, L3)
2. aarde (massa)
3. Functionele aarding
4. Besturingsdraden (T1, T2, T3, T4)
5. Thermocontact
6. FLS
7. FLS 10
8. CLS
9. Thermistor
10. Niveausensor
11. Condensator

WS004134A

4.2.4.1 Kleuren en markeringen van draden

Motor Connection		Colors and marking of the main leads				
<b>COLOR STANDARD</b> BN = Brown BK = Black WH = White OG = Orange GN = Green GN/YE = Green-Yellow RD = Red GY = Grey BU = Blue YE = Yellow  *SUBCAB AWG ** Ground conductor is stranded around core GC=Ground check	<b>STATOR LEADS</b> U1,U5 = RD U2 = GN V1,V5 = BN V2 = BU W1,W5 = YE W2 = BK T1,T2 = WH or YE  <b>773 29 00 (REV 6)</b>	Mains 3	SUBCAB 7GX Screenflex 7GX	SUBCAB 4GX Screenflex 4GX	SUBCAB AWG	SUBCAB Screened
		L1	BK 1	BN	RD	BN
		L2	BK 2	BK	BK	BK
		L3	BK 3	GY	WH	GY
		L1	BK 4	-	-	-
		L2	BK 5	-	-	-
		L3	BK 6	-	-	-
			GN/YE	GN/YE	GN/YE	**Screen/PE from cores
			Screen (WH)	Screen (WH)	-	Screen (WH)
		GC	-	-	YE	-

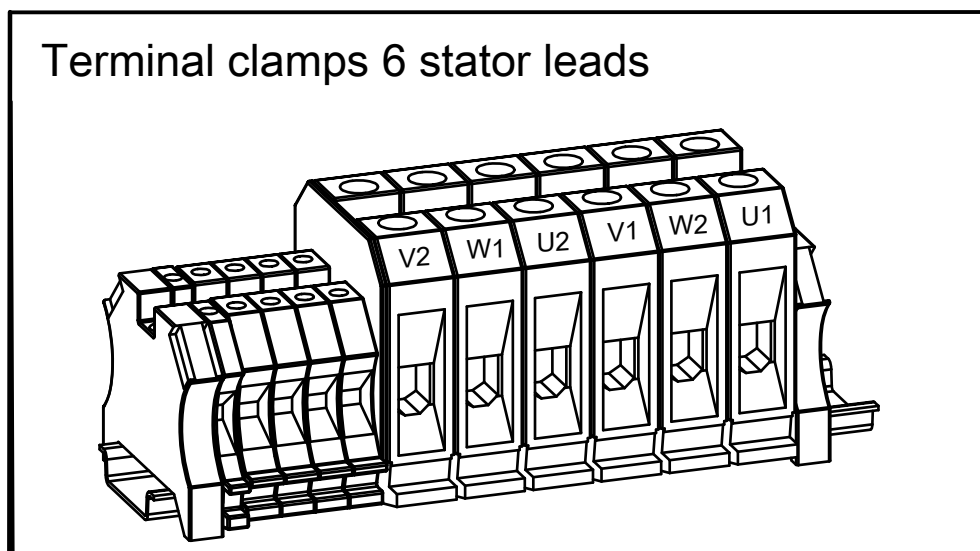


WS004551D

Kleurcodestandaard

Code	Beschrijving
BN	Bruin
BK	Zwart
WH	Wit
OG	Oranje
GN	Groen
GNYE	Groen-Geel
RD	Rood
GY	Grijs
BU	Blauw
YE	Geel

### 4.2.4.2 Aansluiting van de motor



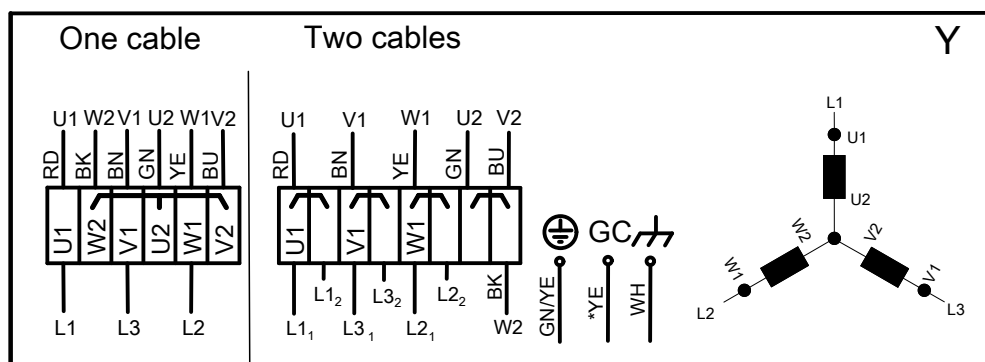
Afbeelding 11: Eindklemmen, 6 statorverbindingen

### 4.2.4.3 Aansluitingen inbegrepen

- [Aansluiting met 6 draden](#) (pagina 29)
- [Aansluiting met 9 draden](#) (pagina 31)
- [Afgeschermd kabel aansluiting](#) (pagina 31)

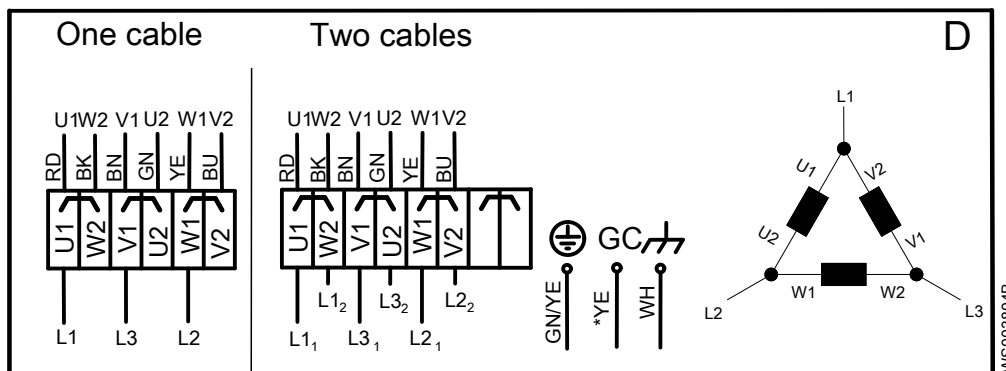
#### Aansluiting met 6 draden

Eén kabel (links) en twee kabels (rechts) Y-aansluiting. Voor 3153 is alleen het schema voor één kabel van toepassing.



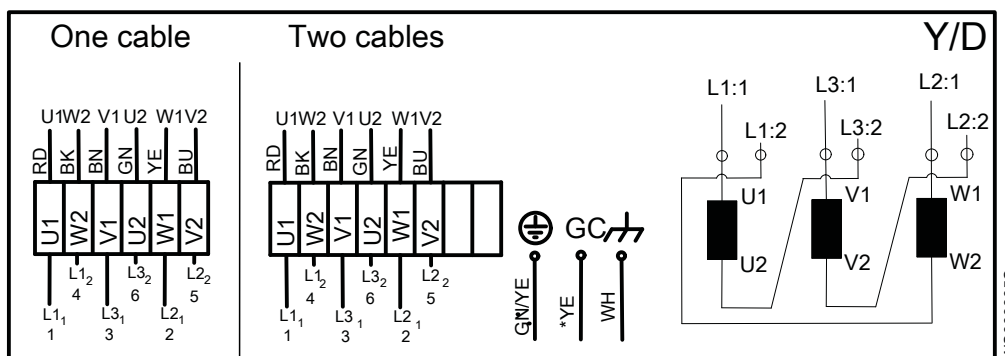
Afbeelding 12: Y-aansluiting

Eén kabel (links) en twee kabels (rechts) D-verbinding. Voor 3153 is alleen het schema voor één kabel van toepassing.



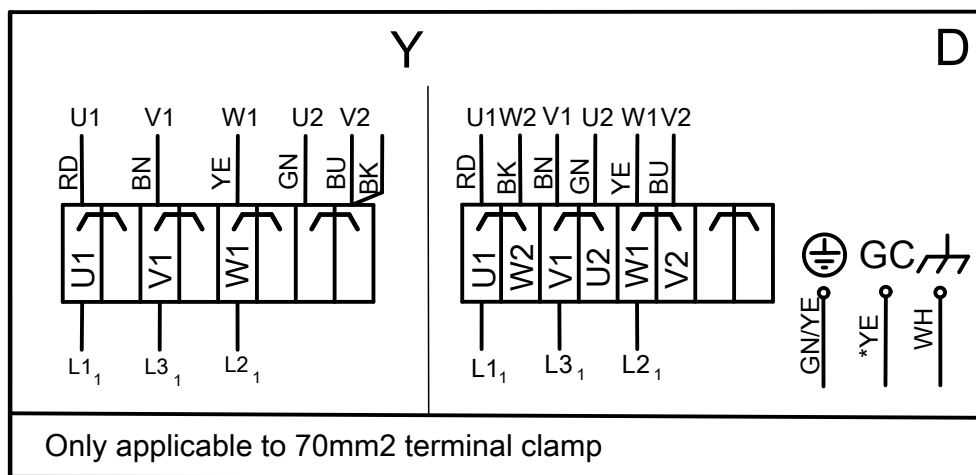
Afbeelding 13: D-aansluiting

Eén kabel (links) en twee kabels (rechts) Y/D-verbinding. Voor 3153 is alleen het schema voor één kabel van toepassing.



Afbeelding 14: Y/D-aansluiting

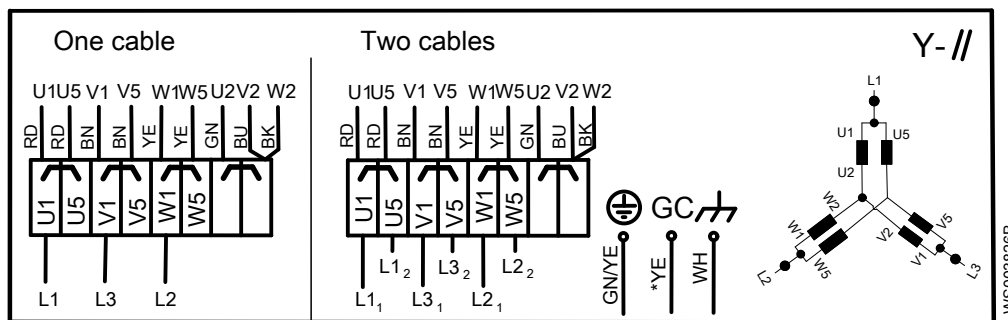
Y- en D-aansluiting, alleen van toepassing op eindklem van 70 mm<sup>2</sup>.



Afbeelding 15: Y- of D-aansluiting

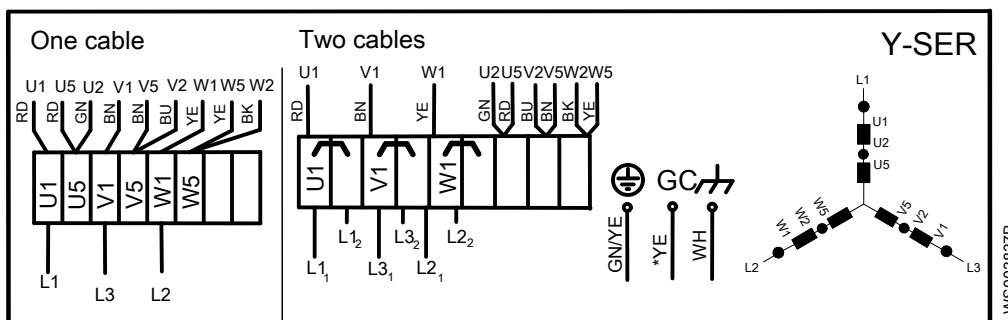
Aansluiting met 9 draden

Eén kabel (links) en twee kabels (rechts) parallelle Y-aansluiting. Voor 3153 is alleen het schema voor één kabel van toepassing.



Afbeelding 16: Parallele Y-aansluiting

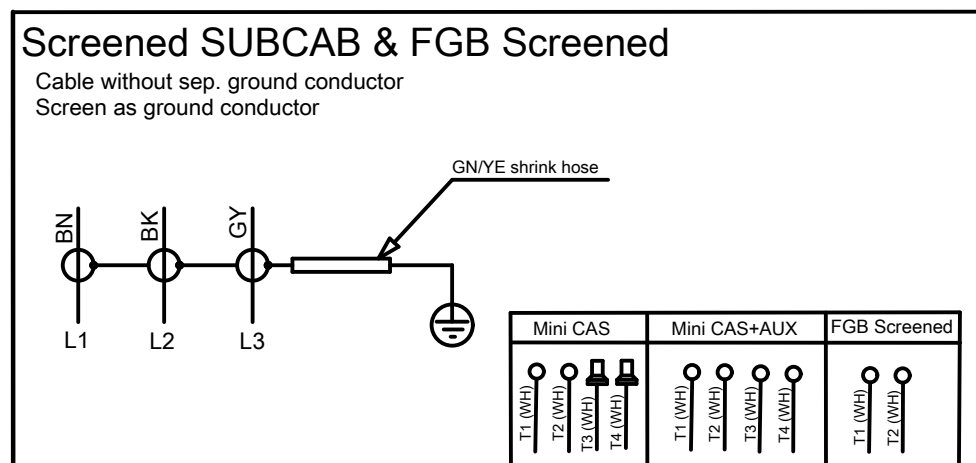
Eén kabel (links) en twee kabels (rechts) seriële Y-aansluiting. Voor 3153 is alleen het schema voor één kabel van toepassing.



Afbeelding 17: seriële Y-aansluiting

Afgeschermd kabel aansluiting

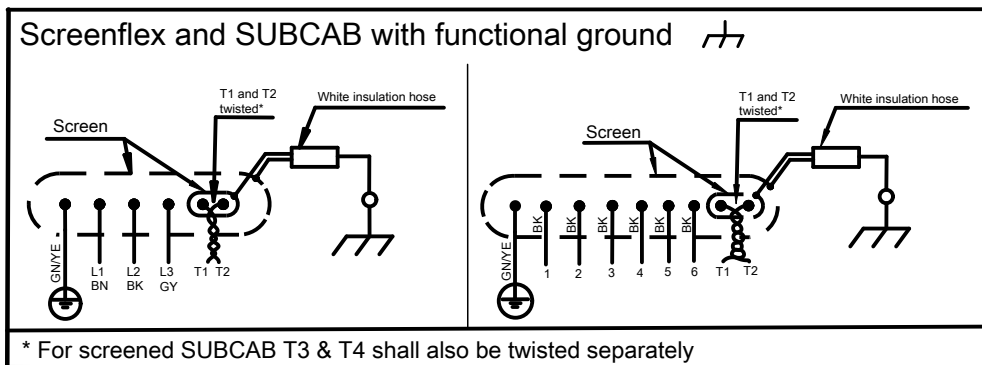
Kabel zonder aparte aardgeleider. Bescherming als aardgeleider.



Afbeelding 18: Beschermd SUBCAB en FGB beschermd



\* Voor beschermde SUBCAB T3 en T4 moeten ook apart gedraaid zijn.



WS003824B

Afbeelding 19: Screenflex en SUBCAB met functionele aarde

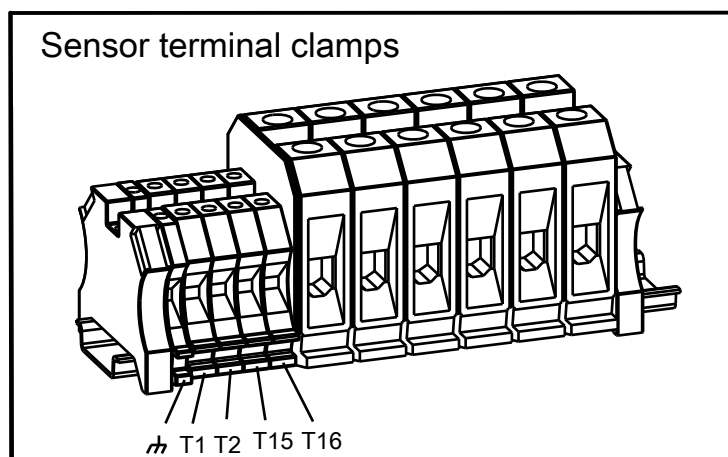
### 4.2.5 Sensoraansluiting

#### 4.2.5.1 Aansluiting op de pomp

Color and marking of control leads			
Control	SUBCAB 4GX/7G and Screenflex	SUBCAB AWG	SUBCAB Screened
T1	WH T1	OG	WH T1
T2	WH T2	BU	WH T2
T3	-	-	WH T3
T4	-	-	WH T4

WS003843B

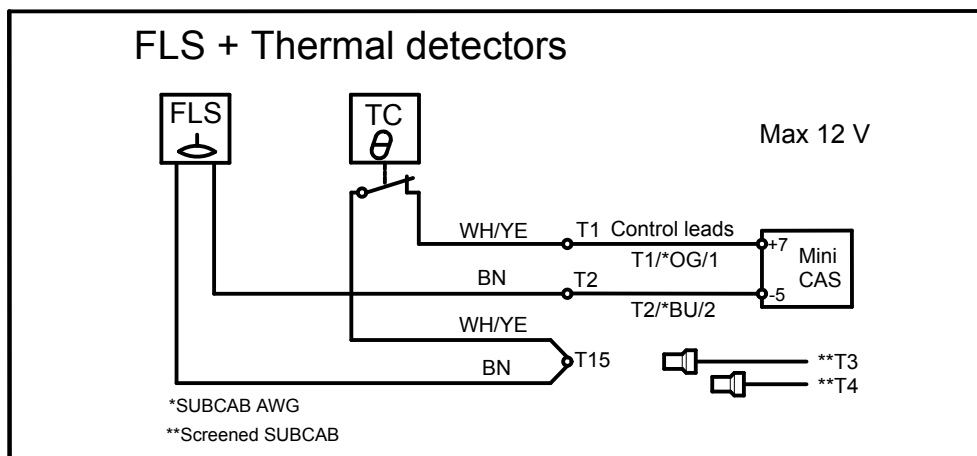
Afbeelding 20: Kleur en markering van besturingsdraden



WS003850C

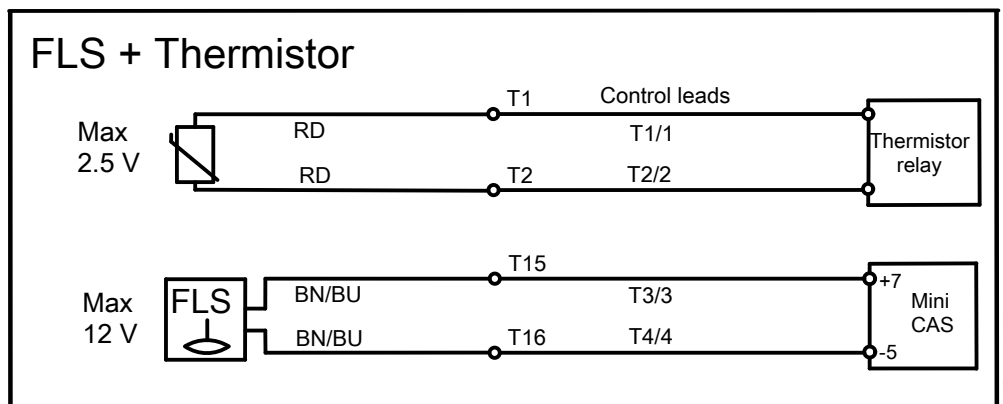
Afbeelding 21: Eindklemmen van sensor

FLS 10 en thermische detectoren



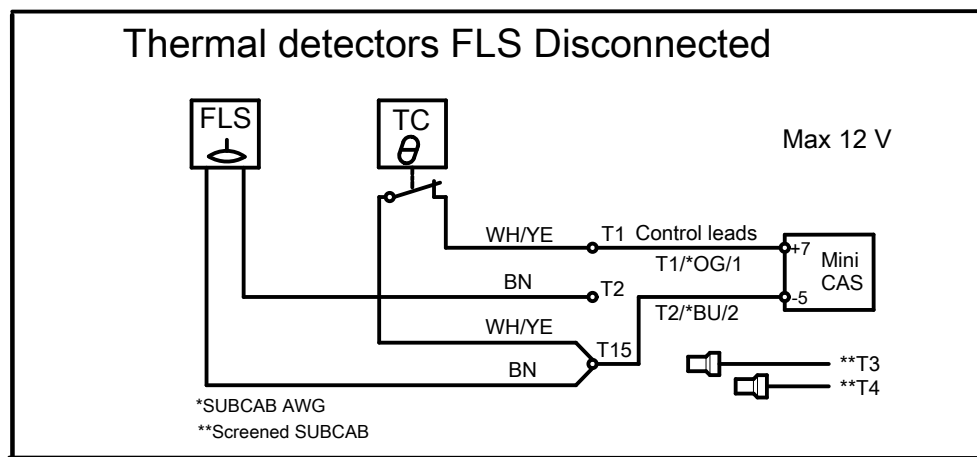
- ∞ Ohm
- 1200 Ohm
- 430 Ohm
- Te hoge temperatuur
- OK
- Lekkage

FLS 10 en thermistor



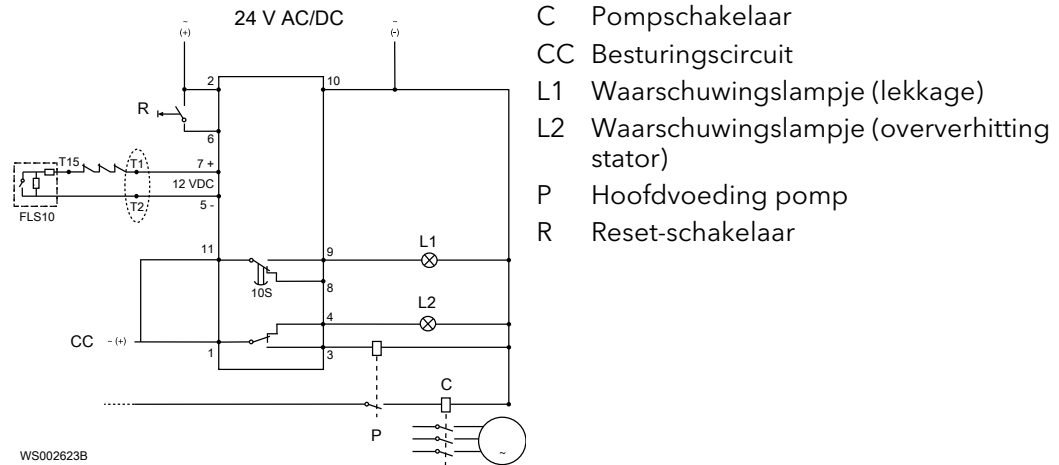
- T=25°C (77°F)
- T=135°C (275°F) (T<sub>REF</sub> -5°C (23°F))
- T=145°C (293°F) (T<sub>REF</sub> +5°C (41°F))
- R ≤ 100 Ohm
- R ≤ 550 Ohm
- R ≤ 1330 Ohm

Thermische detectoren, FLS losgekoppeld



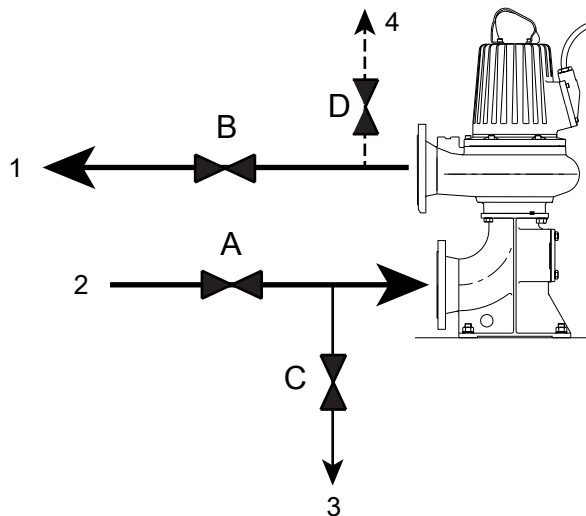
### 4.2.5.2 Aansluiting op de bewakingsapparatuur

#### MiniCAS II



## 4.3 T-installatie: Laat lucht af voor u de pomp start

1. Open klep D en laat de lucht af. Zie de volgende afbeelding.



1. Uitvoerlijn
2. Invoerlijn
3. Lijn voor aftappen
4. Luchtgat

Afbeelding 22: T-installatie, kleppen A-D

2. Sluit klep D voor u de pomp start.

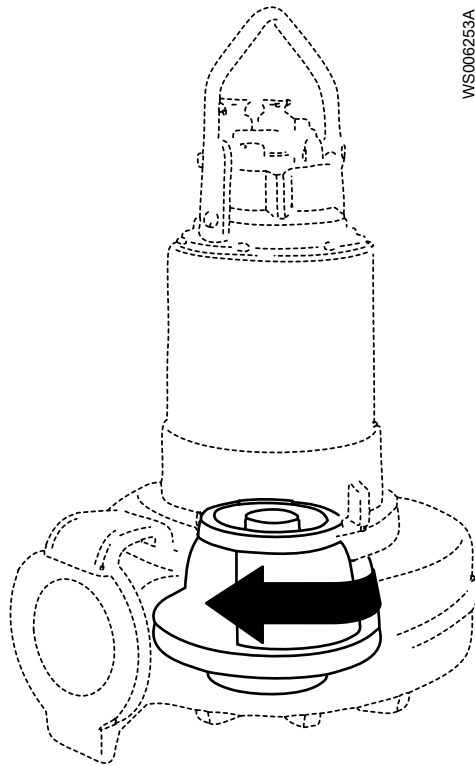
## 4.4 Draaiing van het rotorblad controleren



### VOORZICHTIG: Verpletteringsgevaar

De startruk kan krachtig zijn. Zorg ervoor dat er tijdens het starten van het apparaat niemand in de buurt aanwezig is.

1. Start de motor.
2. Stop de motor na enkele seconden.
3. Controleer of het rotorblad draait als in deze afbeelding.



De juiste draairichting van het rotorblad is met de klok mee wanneer u van boven naar de pomp kijkt.

4. Als het rotorblad in de verkeerde richting draait, keer de twee/fasedraden (3-fase) dan om en en herhaal deze procedure.

# 5 Bediening

## 5.1 Voorzorgsmaatregelen

Controleer het volgende voordat u het apparaat in werking stelt:

- Alle aanbevolen veiligheidsmaatregelen zijn aangebracht;
- De kabel en de kabelinvoer zijn niet beschadigd;
- Alle vuil en afvalmaterialen zijn verwijderd.

**Opmerking:**

Stel de pomp nooit in werking met een afgesloten afvoerleiding of gesloten afvoerklep.



**WAARSCHUWING: Verpletteringsgevaar**

Risico van automatisch opnieuw starten.

Afstand tot natte gebieden



**WAARSCHUWING: Elektrisch gevaar**

Risico van elektrische schok of brandwonden. U moet een extra aardlekbeveiliging op de gearde aansluitklemmen aansluiten als personen waarschijnlijk in contact komen met vloeistoffen die ook in contact met de pomp of de gepompte vloeistof komen.



**VOORZICHTIG: Elektrisch gevaar**

Risico van elektrische schok of brandwonden. De fabrikant van de apparatuur heeft dit apparaat niet getest voor zwembaden. Voor gebruik met zwembaden gelden speciale veiligheidsvoorschriften.

Geluidsniveau

**Opmerking:**

Het geluidsdrukkniveau van het product is minder dan 70 dB(A). Bij sommige installaties kan het geluidsdrukkniveau meer zijn dan 70 dB(A) bij bepaalde operationele punten in de prestatiecurve. Zorg dat u voor de omgeving waar het product geïnstalleerd wordt de eisen ten aanzien van de geluidsniveaus kent. Wanneer u dat niet doet, kan dit leiden tot gehoorbeschadiging of schending van plaatselijke wetten.

## 5.2 Geschatte vervangingsintervallen voor zinkanodes

De massa en het oppervlak van de zinkanodes zijn gemaakt om het pompoppervlak gedurende 1 jaar tegen het zeewater te beschermen op een gemiddelde temperatuur van 20°C (68°F). Kortere inspectie-intervallen en snellere vervanging kan nodig zijn, afhankelijk van de watertemperatuur en de chemische samenstelling, evenals de aanwezigheid van andere metalen in de nabijheid van de pomp.

De snelheid van zinkverbruik en de juiste inspectie-intervallen kunnen worden geschat door te berekenen hoeveel zink tijdens de eerste twee maanden na installatie wordt verbruikt.

Anodes worden vervangen wanneer de anodemassa gereduceerd is tot een geselecteerde fractie van de oorspronkelijke massa. De aanbevolen interval voor de geselecteerde fractie is 0.25-0.50 (25-50%).

1. Verwijder, weeg en installeer opnieuw een of meerdere zinkanodes aan de buitenkant voordat de pomp wordt opgestart.
2. Voer deze handelingen na twee maanden opnieuw uit.

3. Deel de verstreken tijd in dagen (tussen de stappen 1 en 2) door het gewichtsverlies in grammen om de hoeveelheid anodeverbruik te berekenen (dagen/gram).  
Als meerdere anodes worden gewogen, gebruik voor deze berekening dan de anode met het meeste gewichtsverlies.
4. Bereken de toekomstige vervangingsintervallen zodat deze plaatsvinden wanneer de geselecteerde fractie zink nog aanwezig is.

## 5.3 De pomp starten



---

**VOORZICHTIG: Verpletteringsgevaar**

De startruk kan krachtig zijn. Zorg ervoor dat er tijdens het starten van het apparaat niemand in de buurt aanwezig is.

---

**Opmerking:**

Zorg dat de waaier de juiste draairichting heeft. Zie 'Controleer de draairichting van de waaier' voor meer informatie.

---

1. Verwijder de zekeringen of open de beveiligingsschakelaar en controleer of u de waaier onbelemmerd met de hand kunt ronddraaien.



---

**WAARSCHUWING: Verpletteringsgevaar**

Plaats nooit uw hand in de pompbehuizing.

---

2. Geleid de isolatietestfase naar de massa. Om door te gaan, moet de waarde hoger zijn dan 5 megaohm.
3. Controleer of de controleapparatuur naar behoren functioneert.
4. Start de pomp.

# 6 Onderhoud

## Voorzorgsmaatregelen

Zorg dat u voor aanvang van de werkzaamheden de veiligheidsinstructies in het hoofdstuk *Inleiding en veiligheid* (pagina 3) heeft gelezen en begrepen.



### GEVAAR: Verpletteringsgevaar

Bewegende onderdelen kunnen verstrikken of verpletteren. Schakel altijd de netvoeding uit voordat u onderhoudswerk verricht om onvoorziën opstarten te voorkomen. Wanneer u dat niet doet, kan dit leiden tot de dood of ernstig lichamelijk letsel.



### WAARSCHUWING: Biologisch gevaar

Infectiegevaar Spoel het apparaat grondig af onder schoon water voordat u ermee aan het werk gaat.



### VOORZICHTIG: Verpletteringsgevaar

Zorg dat het unit niet kan weggrollen of omvallen, met mogelijk letsel of materiële schade als gevolg.

Zorg ervoor dat u deze eisen opvolgt:

- Controleer op het risico van explosies voordat u gaat lassen of elektrisch gereedschap gaat gebruiken.
- Laat alle systeem- en pomponderdelen afkoelen voordat u deze aanraakt.
- Zorg ervoor dat het product en de onderdelen ervan grondig zijn gereinigd.
- Zorg dat de werkruimte goed geventileerd wordt voordat u ventilatie- of afvoerkleppen opent, pluggen verwijdert, of het apparaat demonteert.
- Open geen ontluichtings- of drainagekleppen en verwijder geen pluggen zolang het systeem onder druk staat. Zorg dat de pomp is afgescheiden van het systeem en dat de druk is ontlast voordat u de pomp demonteert, pluggen verwijdert of leidingen ontkoppelt.

## Controle van de aardegeleiding

Na servicewerkzaamheden moet de aardegeleiding (massa) altijd getest worden.

## Onderhoudsrichtlijnen

Tijdens onderhoud en voor het opnieuw monteren dient u altijd het volgende in acht te nemen:

- Reinig alle onderdelen grondig, met name O-ringgroeven.
- Vervang alle O-ringen, pakkingen en afdichtingsringen.
- Smeer alle veren, schroeven en O-ringen met vet.

Zorg tijdens het opnieuw monteren altijd dat bestaande indexmarkeringen zijn uitgelijnd.

De opnieuw gemonteerde aandrijfeenheid moet altijd worden getest op isolatie en de opnieuw gemonteerde pomp moet proefdraaien voor de normale werking.

## 6.1 Aanhaalmomenten

Alle schroeven en moeren moeten worden gesmeerd om de correcte aanhaalmomenten te kunnen realiseren. Schroeven die in roestvrij staal worden geschroefd moeten

schroefdraden hebben die gecoat zijn met een geschikte smering om vastlopen te voorkomen.

Neem voor eventuele vragen over de aanhaalmomenten contact op met de plaatselijke verkoop- en servicevertegenwoordiger van Xylem voordat u verdergaat.

### Schroeven en moeren

Tabel 1: Roestvrij staal, A2 en A4, aanhaalmoment Nm (ft-lbs)

Eigenschap klasse	M4	M5	M6	M8	M10	M12	M16	M20	M24	M30
50	1,0 (0,74)	2,0 (1,5)	3,0 (2,2)	8,0 (5,9)	15 (11)	27 (20)	65 (48)	127 (93.7)	220 (162)	434 (320)
70, 80	2,7 (2)	5,4 (4)	9,0 (6,6)	22 (16)	44 (32)	76 (56)	187 (138)	364 (268)	629 (464)	1.240 (915)
100	4,1 (3)	8,1 (6)	14 (10)	34 (25)	66 (49)	115 (84.8)	248 (183)	481 (355)	-	-

Tabel 2: Staal, aanhaalmoment Nm (ft-lbs)

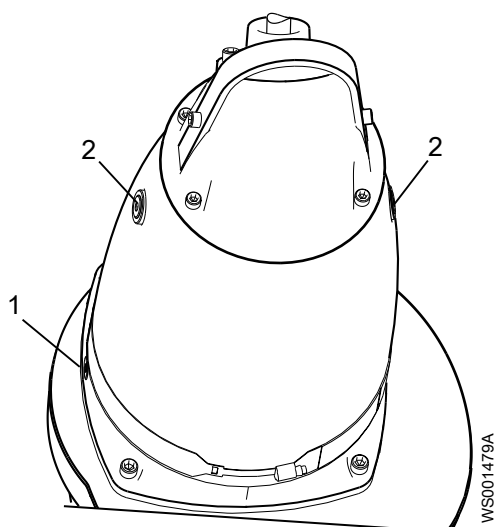
Eigenschap klasse	M4	M5	M6	M8	M10	M12	M16	M20	M24	M30
8,8	2,9 (2,1)	5,7 (4,2)	9,8 (7,2)	24 (18)	47 (35)	81 (60)	194 (143)	385 (285)	665 (490)	1310 (966,2)
10,9	4,0 (2,9)	8,1 (6)	14 (10)	33 (24)	65 (48)	114 (84)	277 (204)	541 (399)	935 (689)	1.840 (1.357)
12,9	4,9 (3,6)	9,7 (7,2)	17 (13)	40 (30)	79 (58)	136 (100)	333 (245)	649 (480)	1120 (825,1)	2210 (1630)

### Zeskantige schroeven met platverzonken koppen

Voor zeskantige schroeven met platverzonken koppen is het maximale aanhaalmoment voor alle eigenschapsklassen 80% van de waarde voor klasse 8.8 en daarboven.

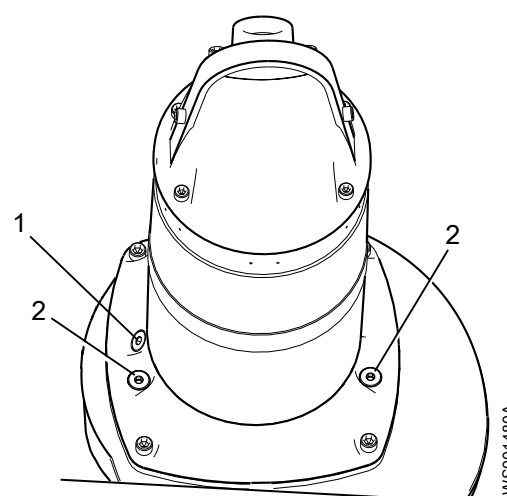
## 6.2 Koelvloeistof vervangen

Deze afbeelding toont de pluggen voor het vervangen van de koelvloeistof.



Afbeelding 23: Met koelmantel

- 1. Inspectieplug
- 2. Koelvloeistofpluggen



Afbeelding 24: zonder koelmantel



## 6.2.1 Koelvloeistof aftappen

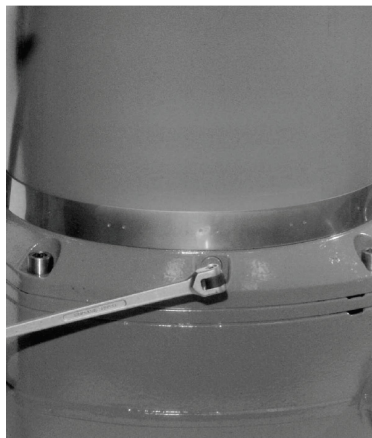


### VOORZICHTIG: Gevaar voor persgas

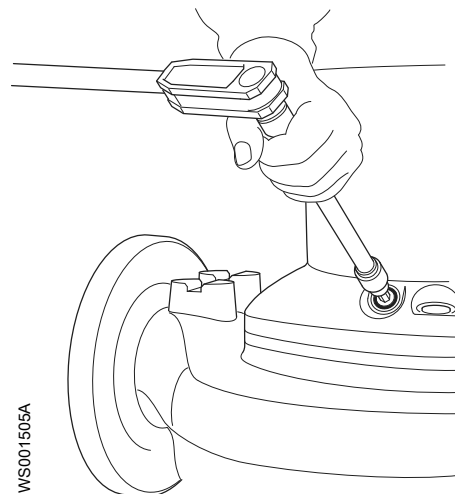
De lucht in de kamer kan bestanddelen of vloeistof met kracht de lucht in slingeren. Wees voorzichtig bij het openen. Houd een stuk votten boven de plug om te voorkomen dat er vloeistof uit spuit.

#### 1. Tap de koelvloeistof in de inspectiekamer af:

- a) Verwijder de inspectieplug.

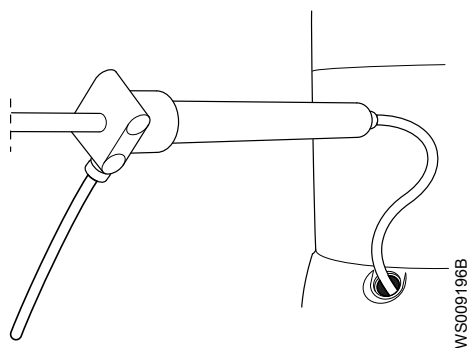


Afbeelding 25: Met koelmantel

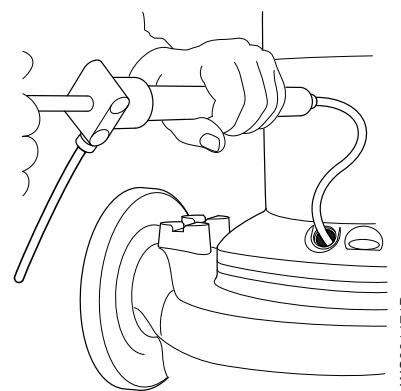


Afbeelding 26: Zonder koelmantel

- b) Pomp de vloeistof uit de inspectiekamer, zoals hieronder wordt weergegeven.



Afbeelding 27: Met koelmantel



Afbeelding 28: Zonder koelmantel

- c) Plaats een nieuwe O-ring en plaats de plug van de inspectiekamer terug. Draai de plug aan.

Aanhaalmoment: 44 Nm (33 ft-lb)

#### 2. Doe het volgende om het koelmiddel te verwijderen met de pomp rechtop:

Deze methode geldt alleen voor pompen zonder koelmantels.

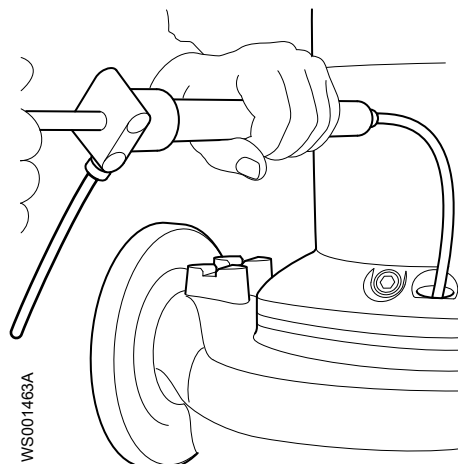
- a) Verwijder de pluggen van het koelmiddel.



### VOORZICHTIG: Gevaar voor persgas

De lucht in de kamer kan bestanddelen of vloeistof met kracht de lucht in slingeren. Wees voorzichtig bij het openen. Houd een stuk votten boven de plug om te voorkomen dat er vloeistof uit spuit.

- b) Gebruik een pomp om het koelmiddel te verwijderen.



3. Als het nodig is om de aandrijving van het hydraulische apparaat te scheiden, doe dan het volgende:
- Open voorzichtig de pluggen van het koelmiddel om alle opgebouwde druk in de koelmantel te ontlasten.




---

**VOORZICHTIG: Gevaar voor persgas**

De lucht in de kamer kan bestanddelen of vloeistof met kracht de lucht in slingeren. Wees voorzichtig bij het openen. Houd een stuk vossen boven de plug om te voorkomen dat er vloeistof uit spuit.

---

- Plaats de pluggen van het koelmiddel terug nadat alle opgebouwde druk in de koelmantel ontlast is.
- Verwijder de schroeven van de pompbehuizing.
- Verwijder de aandrijving van de pompbehuizing.

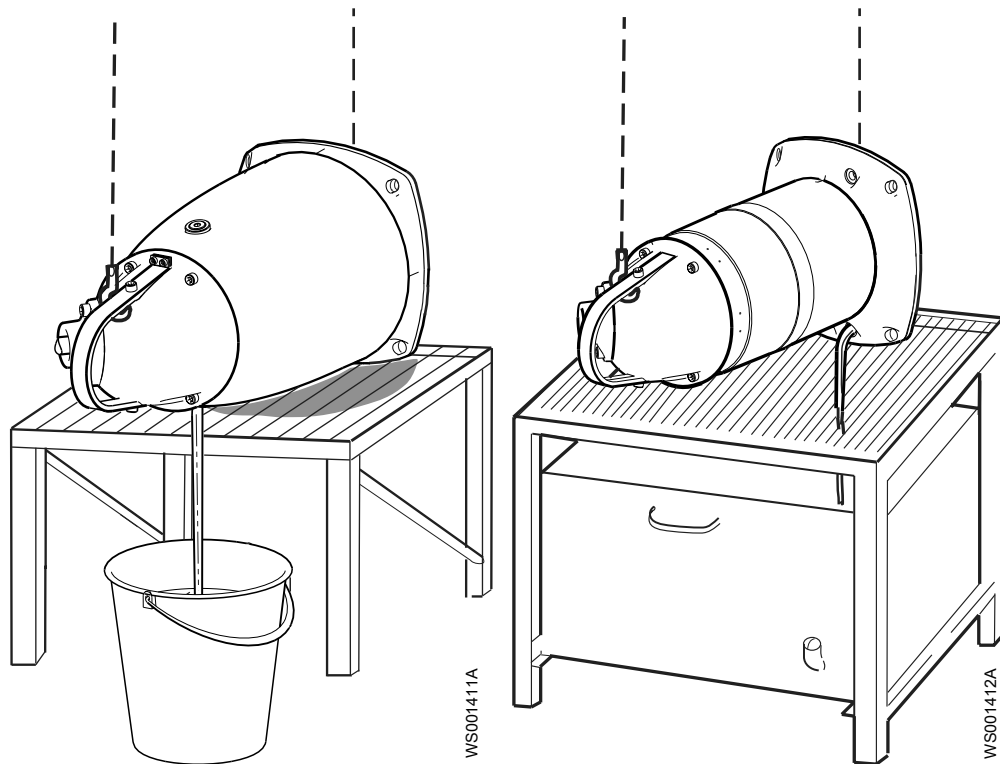
---

**Opmerking:**

Laat het gewicht van de pomp niet op het schoepenwiel rusten. Het schoepenwiel mag geen contact maken met de betonnenvloer of andere, harde oppervlakken.

---

4. Doe het volgende om het koelmiddel te verwijderen met de pomp in horizontale positie:
- Plaats de pomp horizontaal zodat een van de pluggen van het koelmiddel het laagste punt van de pomp is en alle koelmiddel volledig wordt afgevoerd.  
Het is belangrijk om alle koelmiddel te verwijderen.
  - Plaats een bak onder de pomp.
  - Verwijder de koelvloeistofpluggen en tap de koelvloeistof af.



Afbeelding 29: Met koelmantel

Afbeelding 30: Zonder koelmantel

### 6.2.2 Vullen met koelvloeistof

Gebruik een koelmiddel dat een mengsel is van 70% gedeïoniseerd of gedestilleerd water en 30% DOWCAL 200™ monopropyleenglycol. Als DOWCAL 200™ van Dow Chemical Company niet beschikbaar is, neem dan contact op met uw plaatselijke Xylem-vertegenwoordiger. Het monopropyleenglycol moet voldoen aan de materiaalstandaard M0800.82.0002 van Xylem.

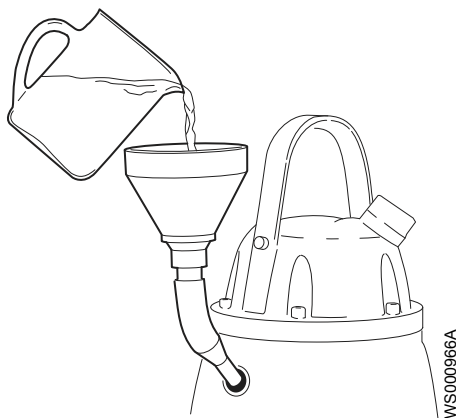
#### Opmerking:

Gedeïoniseerd of gedestilleerd water moet worden gebruikt in het mengsel water-glycol.

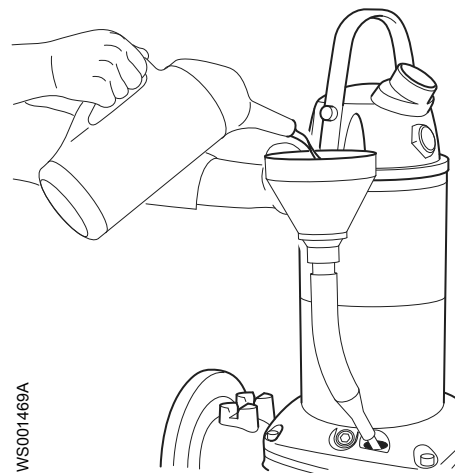
Als de gepompte vloeistof drinkwater bevat of substanties die moeten worden ingeslikt, neem dan contact op met uw plaatselijke verkoopvertegenwoordiger van Xylem.

1. Vul met koelvloeistof totdat het overloopt in het tegenovergestelde gat, zoals hier weergegeven.

Pomp	Hoeveelheid, L (qt.)	
	Met koelmantel	Zonder koelmantel
3153	10,5 (11,2)	2,2 (2,3)



Afbeelding 31: Met koelmantel



Afbeelding 32: Zonder koelmantel

- Plaats nieuwe O-ringen en plaats de koelmiddelpluggen weer terug. Draai de pluggen aan.

Aanhaalmoment: 44 Nm (33 ft-lb)

### 6.3 Onderhoud aan de pomp uitvoeren

Soort onderhoud	Doel	Inspectie-interval
Eerste inspectie	Door Xylem geautoriseerd personeel controleert de toestand van de pomp. Op basis van de resultaten beveelt het personeel de termijnen voor periodieke controle en groot onderhoud aan voor de installatie.	Binnen het eerste jaar van bedrijf.
Periodieke inspectie	De controle voorkomt operationele onderbrekingen en machinestilstand. De maatregelen voor betere prestaties en pomprenement worden per toepassing besloten. Het kan gaan om zaken als het inkorten van de waaier, inspectie en vervanging van aan slijtage onderhevige onderdelen, controle van zinkanodes en controle van de stator.	Tot 12.000 uren of tot drie jaar, afhankelijk van wat zich het eerst voordoet. Is van toepassing op normale toepassingen en bedrijfsomstandigheden bij media(vloeistof)temperaturen van < 40 °C (104 °F).
Groot onderhoud	Het groot onderhoud verlengt de operationele levensduur van het product. Het bevat de vervanging van belangrijke onderdelen en de maatregelen die tijdens een inspectie genomen worden.	Tot 24.000 uren of tot zes jaar, afhankelijk van wat zich het eerst voordoet. Is van toepassing op normale toepassingen en bedrijfsomstandigheden bij media(vloeistof)temperaturen van < 40 °C (104 °F).

**Opmerking:**

Kortere termijnen zijn mogelijk nodig wanneer de bedrijfsomstandigheden extreem zijn, bijvoorbeeld met zeer schurende of corroderende toepassingen of wanneer de vloeistoftemperaturen hoger zijn dan 40 °C (104 °F).

#### 6.3.1 Inspectie

Service-item	Handeling
Kabel	1. Als de buitenhuls beschadigd is, vervang dan de kabel. 2. Controleer of de kabels geen scherpe bochten hebben en niet kunnen knellen.
Aansluiting op de voeding	Controleer of de aansluitingen goed vastzitten.

Service-item	Handeling
Elektrische kasten	Controleer of deze schoon en droog zijn.
Waaier	<ol style="list-style-type: none"> <li>1. Controleer de speling van het rotorblad.</li> <li>2. Pas het rotorblad zo nodig aan.</li> </ol>
Inspectiekamer	<ol style="list-style-type: none"> <li>1. Tap alle vloeistof af, indien aanwezig.</li> <li>2. Controleer de weerstand van de lekkagesensor. Normale waarde ongeveer 1 200 ohm, alarm ongeveer 430 ohm.</li> </ol>
Isolatie	<p>Gebruik een megger van maximaal 1.000 V.</p> <ol style="list-style-type: none"> <li>1. Controleer of de weerstand tussen de aarde (massa) en de fase draad meer dan 5 megohm is.</li> <li>2. Voer een controle van de fasen weerstand uit.</li> </ol>
Aansluitdoos	Controleer of het schoon en droog is.
Niveauregelaars	Controleer of deze in goede staat verkeren en goed werken.
Hijswerktuig	Controleer of aan de plaatselijke veiligheidsvoorschriften wordt voldaan.
Hijlsbeugel	<ol style="list-style-type: none"> <li>1. Controleer de schroeven.</li> <li>2. Controleer de staat van de hijsbeugel en de ketting.</li> <li>3. Vervang zo nodig.</li> </ol>
O-ringen	<ol style="list-style-type: none"> <li>1. Vervang de O-ringen van de olieplug.</li> <li>2. Vervang de O-ringen bij de toegangsafdekking of het verdeeldekseel.</li> <li>3. Smeer de nieuwe O-ringen.</li> </ol>
Overbelastingsbeveiliging en overige beveiligingen	Controleer of ze goed zijn ingesteld.
Persoonlijke beschermingsmiddelen	Controleer het hekwerk, de afschermingen en de overige beschermingsmiddelen.
Draairichting	Controleer de draaiing van de waaier.
Afdichtingsbehuizing	<ol style="list-style-type: none"> <li>1. Vul zo nodig bij met nieuwe koelvloeistof.</li> <li>2. Controleer of het vriespunt lager dan -13 °C (9 °F) is.</li> </ol>
Klemmenbord	Controleer of de aansluitingen goed vastzitten.
Thermocontacten	Normaal gesloten circuit; interval 0-1 ohm.
Thermistor	Controleer of de weerstand tussen 20-250 ohm is en de gemeten spanning maximaal 2 V DC.
Spanning en stroomsterkte	Controleer de bedrijfswaarden.

### 6.3.2 Groot onderhoud

De basisreparatieset omvat O-ringen, afdichtingen en lagers.

Doe voor groot onderhoud het volgende, naast de taken die vermeld staan onder Inspectie.

Service-item	Handeling
Steun- en hoofdlagers	Vervang de lagers door nieuwe lagers.
Mechanische afdichting	Vervang de afdichtingen door nieuwe.

### 6.3.3 Onderhoud in geval van een alarm

Raadpleeg [Sensoraansluiting](#) (pagina 32) voor informatie over indicatiewaarden voor sensoren.

Alarmbron	Actie
FLS10	<ol style="list-style-type: none"> <li>1. Tap de vloeistof in de inspectiekamer af.</li> <li>2. Controleer het niveau van het koelmiddel. Vul hem zo nodig bij met nieuwe koelvloeistof.</li> <li>3. Controleer het vriespunt (lager dan -13 °C).</li> </ol> Controleer de inspectiekamer opnieuw na een week bedrijf. Als er lekkage is opgetreden, doe dan het volgende: <ol style="list-style-type: none"> <li>1. Tap de vloeistof af.</li> <li>2. Vervang de mechanische afdichting.</li> <li>3. Vervang de koelvloeistof.</li> </ol>
De thermistor/Thermocontact	<ol style="list-style-type: none"> <li>1. Controleer het niveau van de koelvloeistof (pomp met koelmantel).</li> <li>2. Controleer de start- en stopniveaus.</li> </ol>
De overbelastingsbeveiliging	Controleer of het rotorblad vrij kan ronddraaien.

## 6.4 De waaier vervangen

Benodigd gereedschap:

- 12 mm-zeskantbitadapter met een verlengstuk van minstens 100 mm (4 in)
- Staaf (hout of plastic) voor het vergrendelen van de waaier



**VOORZICHTIG: Gevaar voor snijwonden**

Versleten onderdelen kunnen scherpe randen hebben. Draag beschermende kleding.

**Opmerking:**

Als u de pomp op zijn kant legt, dient u ervoor te zorgen dat het gewicht niet op een deel van het rotorblad rust. Het rotorblad mag de betonnen vloer of andere harde en ruwe oppervlakken niet raken.

**Opmerking:**

Als de installatie van het rotorblad niet wil lukken, moet u de installatieprocedure weer vanaf het begin uitvoeren.

### 6.4.1 De waaier vervangen voor natte installatie

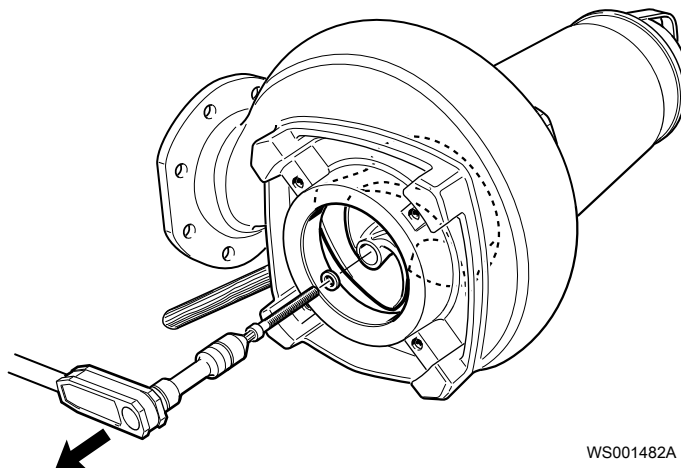
#### 6.4.1.1 Verwijder de waaier: natter installatie



**VOORZICHTIG: Gevaar voor snijwonden**

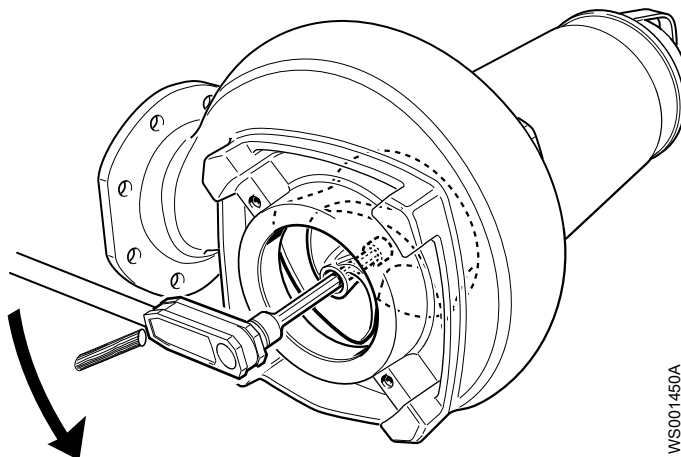
Scherpe randen. Draag beschermende kleding.

1. Plaats de pomp in horizontale positie.
2. De waaier verwijderen:
  - a) Verwijder het spoelklepdeksel en de bijbehorende O-ring.
  - b) Vergrendel de waaier op de plaats door een staaf te plaatsen in het gat.
  - c) Verwijder de waaierschroef.



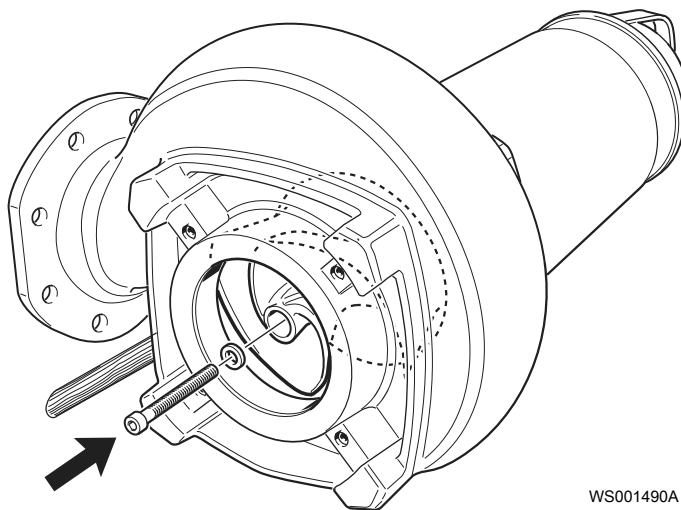
WS001482A

d) Draai de stelschroef tegen de klok in tot de waaier los komt van de as.



WS001450A

e) Draai de waaierschroef handvast om te voorkomen dat deze eraf valt.



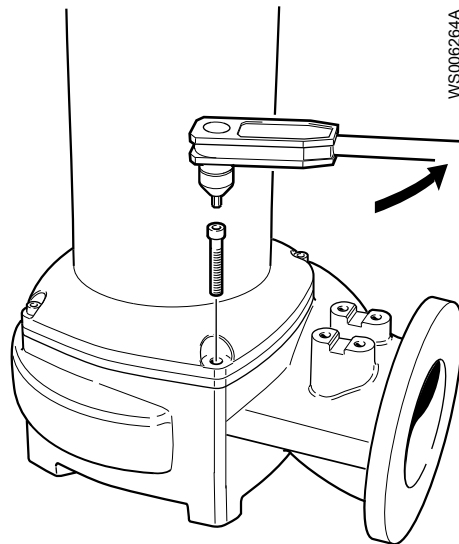
WS001490A

f) Verwijder de staaf.

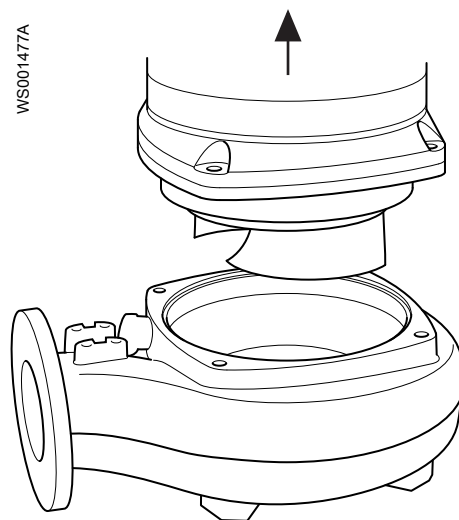
3. Til de pomp op.

4. Verwijder de aandrijving uit de pompbehuizing:

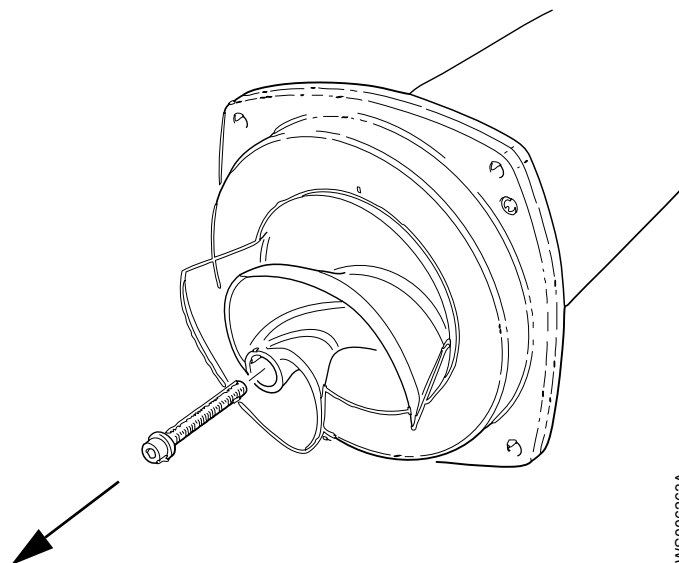
a) Verwijder de schroeven van de pompbehuizing.



b) Verwijder de aandrijving van de pompbehuizing.

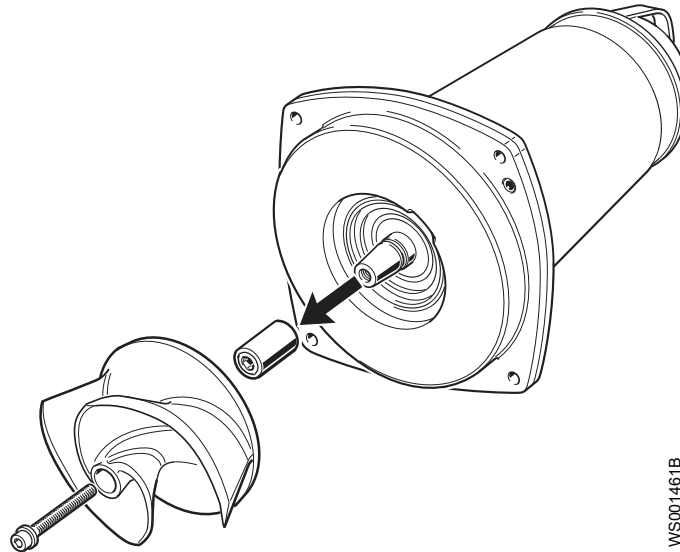


5. De waaier verwijderen:
- Leg de pomp horizontaal neer.
  - Verwijder de waaerschroef.



c) Verwijder de waaier en de conische bus.





WS001461B

### 6.4.1.2 Installeer de waaier: natte installatie

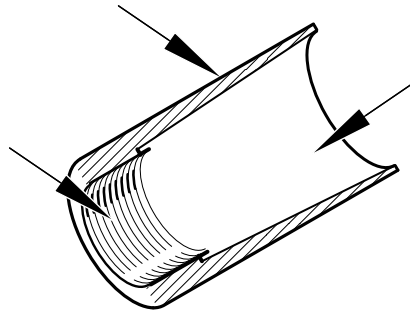
1. Bereid de as voor:
  - a) Polijst eventuele oneffenheden weg met een fijne amarildoek.  
Het einde van de as moet schoon zijn en vrij van bramen.
  - b) Behandel de binnenste conische oppervlakken, de buitenste cilindrische oppervlakken en het schroefdraad van de conische bus met een dunne laag vet.  
De juiste smering is met lagervet, bijvoorbeeld Exxon Mobil Unirex N3, Mobil Mobilith SHC 220 of soortgelijk.

---

#### Opmerking:

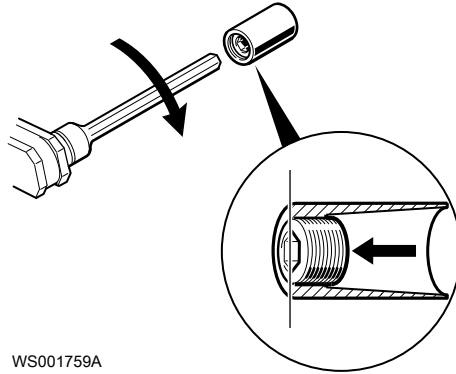
Overtollig vet kan er voor zorgen dat het rotorblad losraakt. Verwijder overtollig vet van de conische en/of cilindrische oppervlakken van assen en-of bussen.

---



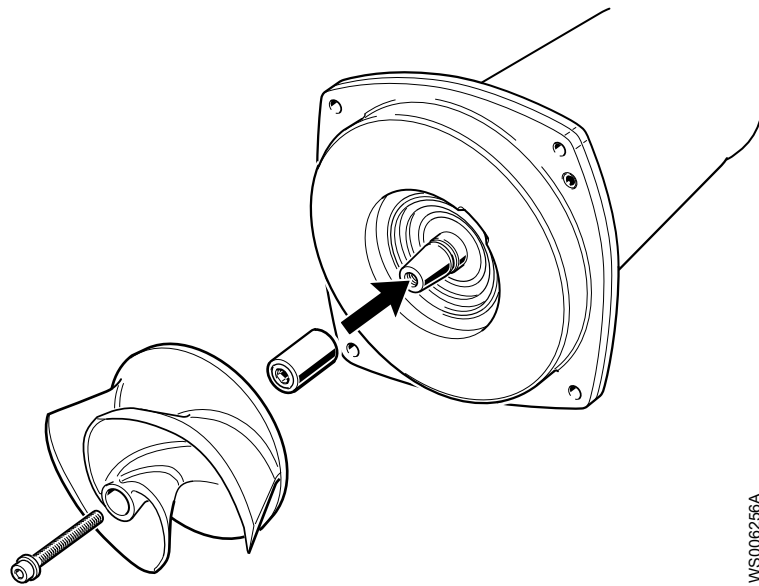
WS006895A

2. De waaier monteren:
  - a) Smeer het schroefdraad van de waaierschroef en de borgring.  
Gebruik altijd een nieuwe waaierschroef.
  - b) Stel de stelschroef zo af dat deze is uitgelijnd met de bus.



WS001759A

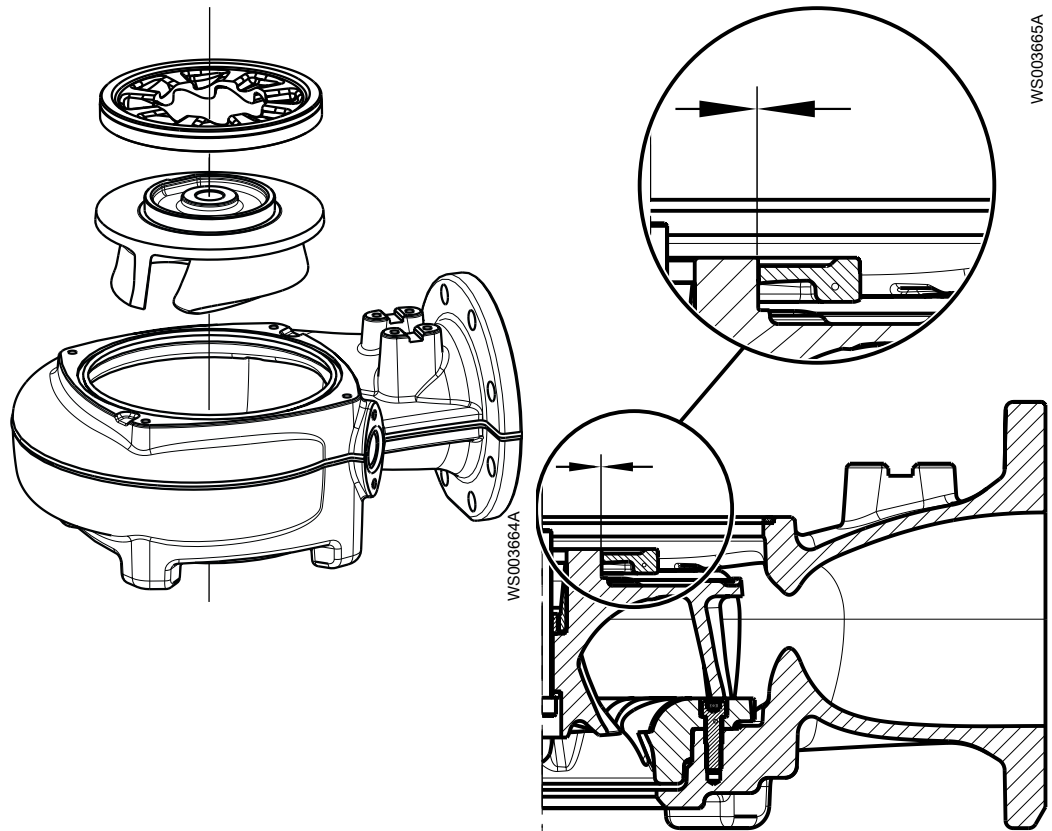
- c) Bevestig de bus en de waaier aan de as.
- d) Draai de waaierschroef handvast om te voorkomen dat deze eraf valt.



WS006256A

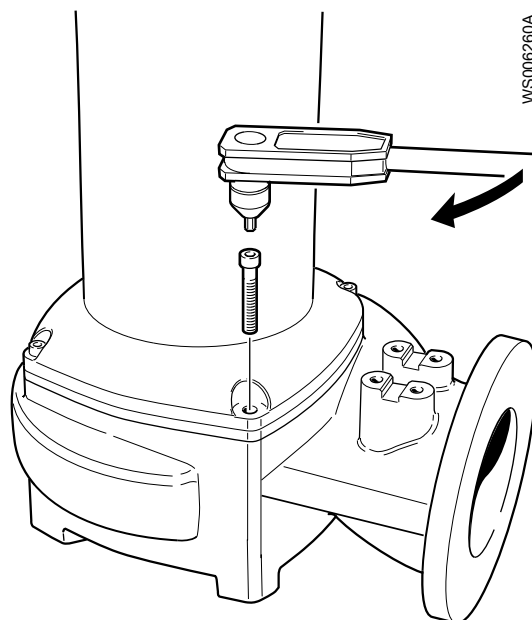
- 3. Controleer zo nodig of de afstand tussen de waaier en de insteekring maximaal 1 mm (0.04 in) radiaal is. Als dat niet zo is, moet de pomp voor onderhoud worden opgestuurd.

De insteekring moet gedrukt worden in de bescherming van de afdichting.



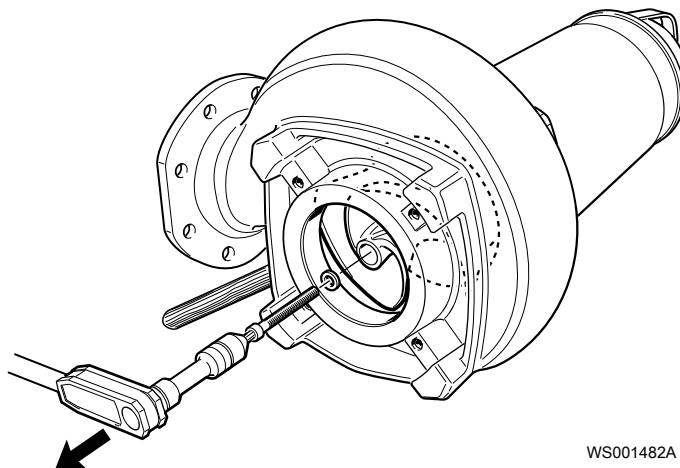
4. Bevestig de pompbehuizing:

- a) Plaats een nieuwe en gesmeerde O-ring op de kap van het afdichtingshuis.
- b) Smeer de schroeven van de pompbehuizing.
- c) Til de aandrijving op.
- d) Plaats de aandrijving in de pompbehuizing.
- e) Positioneer hem zodanig dat het inspectiegat aan dezelfde kant zit als de spoelklep.
- f) Draai de schroeven diagonaal aan.  
Raadpleeg [Aanhaalmomenten](#) (pagina 38) voor het aanhaalmoment.

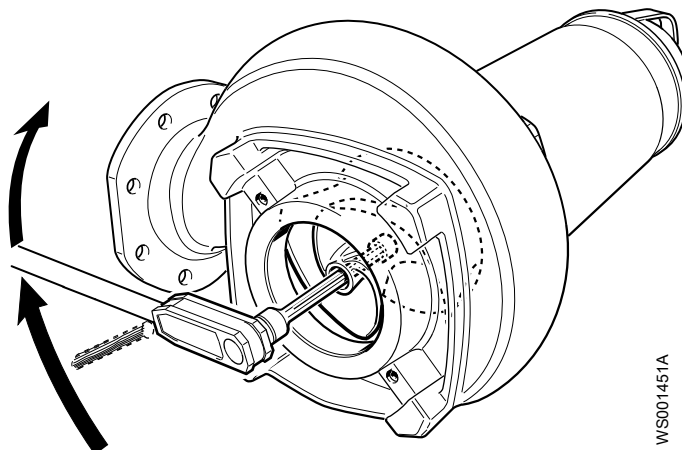


5. Verwijder de waaierschroef:

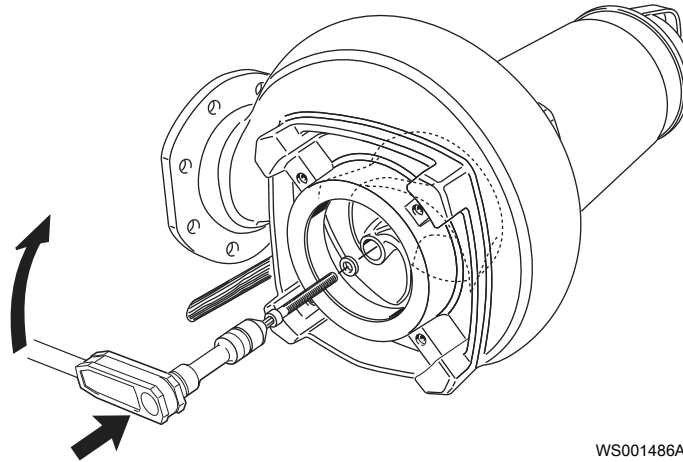
- a) Leg de pomp horizontaal neer.
- b) Vergrendel de waaier op de plaats door een staaf te plaatsen in het gat.
- c) Verwijder de waaierschroef en de borgring.



6. Stel de waaier af:
  - a) Draai met een zeskantbitadapter de stelschroef rechtsom totdat de waaier contact maakt met de pompbehuizing.  
Raadpleeg [Aanhaalmomenten](#) (pagina 38) voor het aanhaalmoment.
  - b) Draai de schroef nog 1/8 slag (45°) aan.



7. Zet de waaier vast:
  - a) Plaats de gesmeerde borgring en de waaierschroef.
  - b) Draai de waaierschroef aan.  
Raadpleeg [Aanhaalmomenten](#) (pagina 38) voor het aanhaalmoment.
  - c) Draai de schroef nog 1/8 slag (45°) aan.



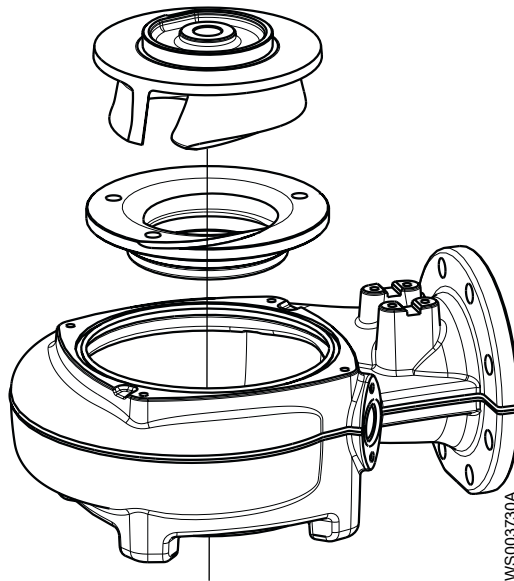
WS001486A

- d) Verwijder de stang die gebruikt werd om de waaier vast te zetten.
- e) Bevestig de O-ring en het spoelklepdeksel en draai vast met schroeven.  
Raadpleeg [Aanhaalmomenten](#) (pagina 38) voor het aanhaalmoment.
- f) Controleer of de waaier vrij kan ronddraaien.

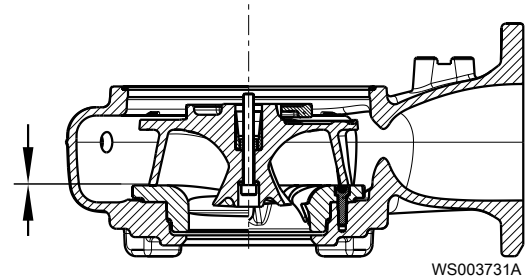
**WAARSCHUWING: Bekeningsgevaar**

Let op het gevaar van beknelling tussen het draaiende rotorblad en de geleidepen.

8. Controleer of de speling tussen de waaier en de insteekring 0,1-0,5 mm (0.004-0.02 in) is.

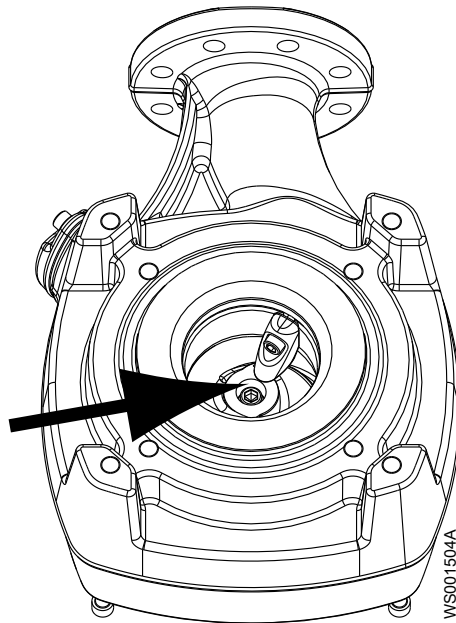


WS003730A



WS003731A

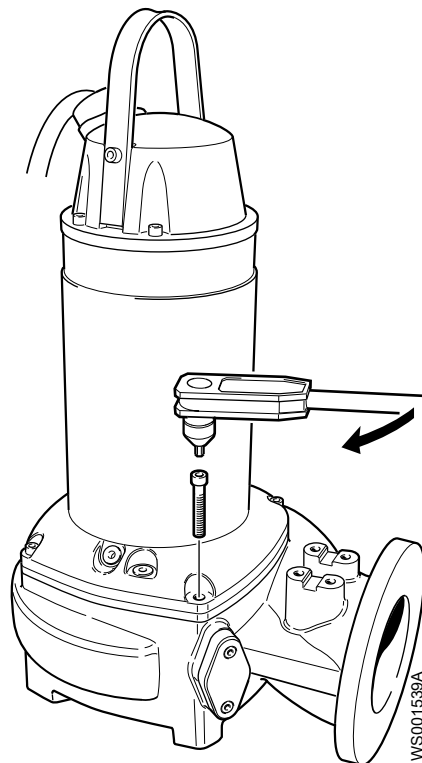
9. Verander zo nodig de speling tot 0,1-0,5 mm (0.004-0.02 in) tussen de geleidepen en de waaier.



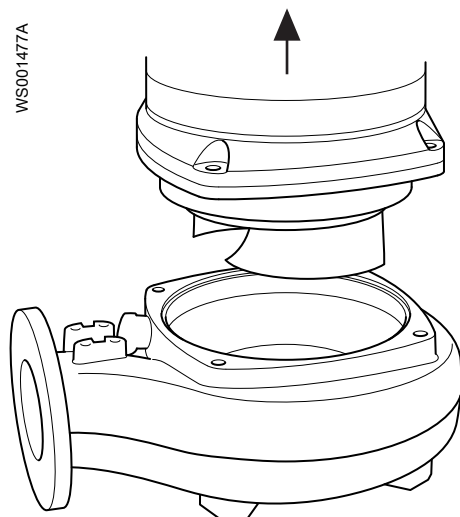
## 6.4.2 De waaier vervangen voor droge installatie

### 6.4.2.1 De waaier verwijderen: droge installatie

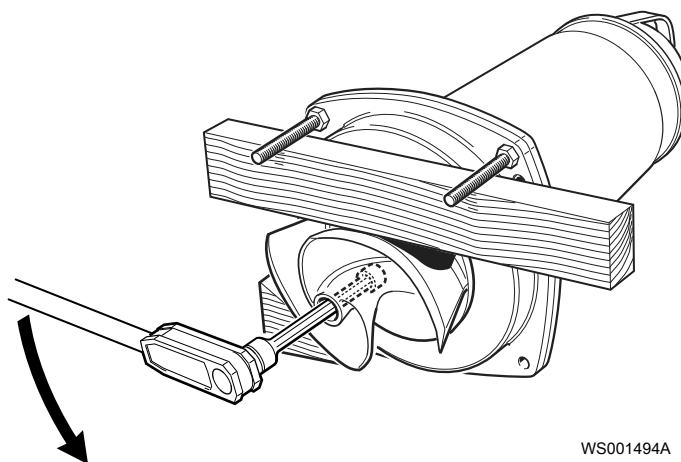
1. Verwijder de aandrijving uit de pompbehuizing:
  - a) Verwijder de schroeven van de pompbehuizing.



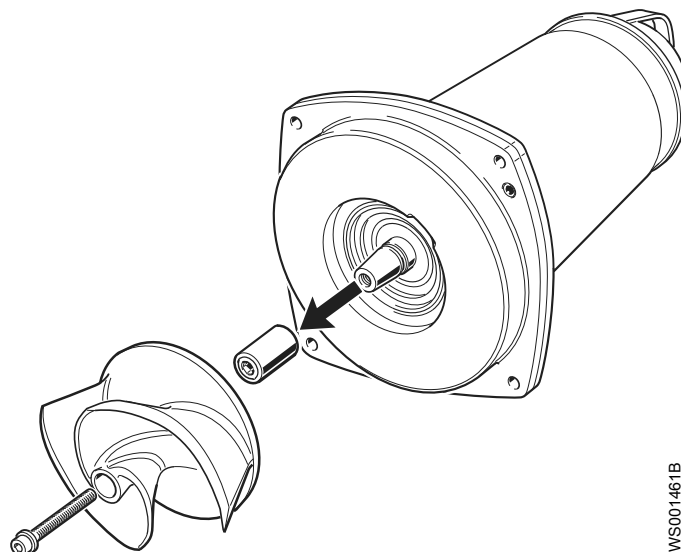
- b) Verwijder de aandrijving van de pompbehuizing.



2. De waaier verwijderen:
- Leg de pomp horizontaal neer.
  - Zet de waaier vast zoals in onderstaande figuur wordt weergegeven.
  - Verwijder de waaierschroef.



- Draai de stelschroef tegen de klok in tot de waaier los komt van de as.
- Verwijder de waaier en de conische bus.



### 6.4.2.2 Waaier installeren: droge installatie

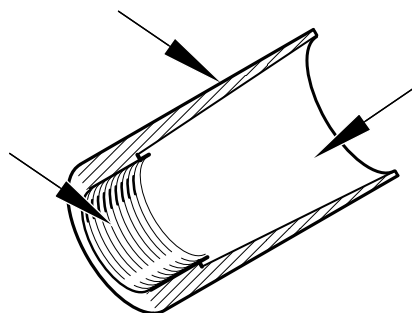
1. Bereid de as voor:
  - a) Polijst eventuele oneffenheden weg met een fijne amarildoek.  
Het einde van de as moet schoon zijn en vrij van bramen.
  - b) Behandel de binnenste conische oppervlakken, de buitenste cilindrische oppervlakken en het schroefdraad van de conische bus met een dunne laag vet.  
De juiste smering is met lagervet, bijvoorbeeld Exxon Mobil Unirex N3, Mobil Mobilith SHC 220 of soortgelijk.

---

#### Opmerking:

Overtollig vet kan er voor zorgen dat het rotorblad losraakt. Verwijder overtollig vet van de conische en/of cilindrische oppervlakken van assen en-of bussen.

---



WS006895A

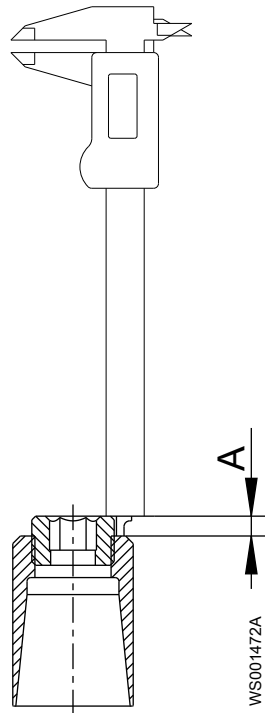
2. De waaier monteren:
  - a) Smeer het schroefdraad van de waaerschroef en de borgring.  
Gebruik altijd een nieuwe waaerschroef.
  - b) Schroef de stelschroef ongeveer 5 mm los.



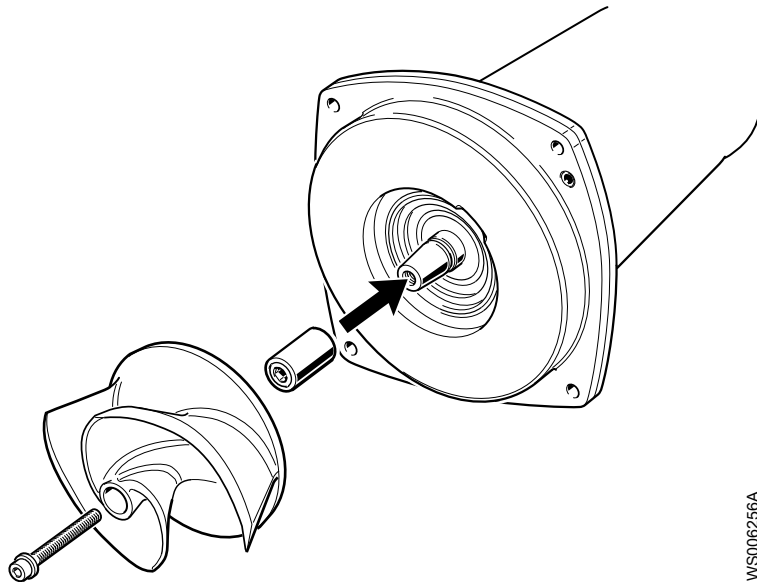
WS002106A

- c) Meet en noteer afstand A.

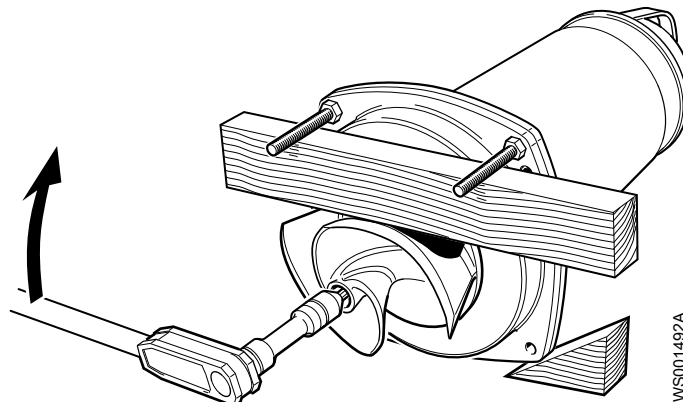




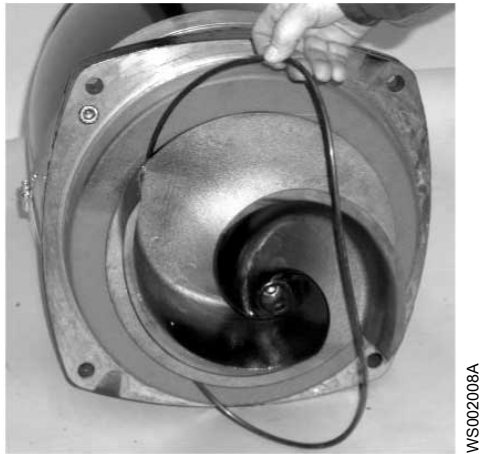
d) Bevestig de bus en de waaier aan de as.



e) Bevestig de waaierschroef en borgring en draai ze aan.



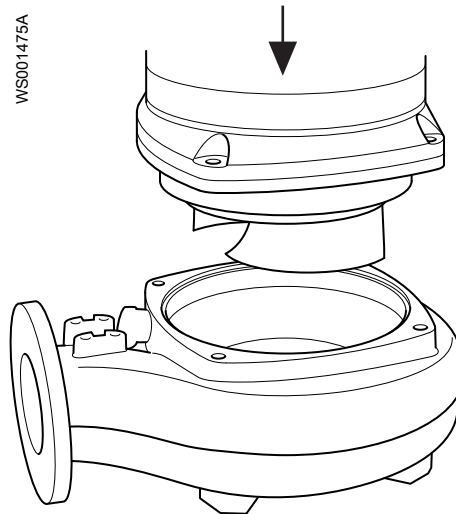
3. Zorg ervoor dat de O-ring is verwijderd van de kap van het afdichtingshuis.



4. Meet de snijafstand:

- a) Plaats de aandrijving in de pompbehuizing.

Zorg ervoor dat de schroefunit parallel is met de pompbehuizing door de schroeven van de pompbehuizing handvast te draaien.

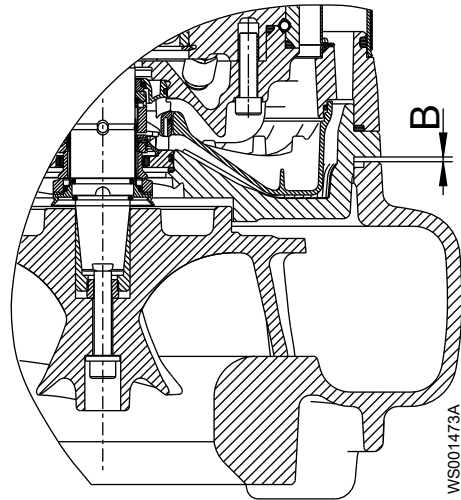


- b) Meet de afstand tussen het afdichtingshuisdeksel en de pompbehuizing met een voelmaat.

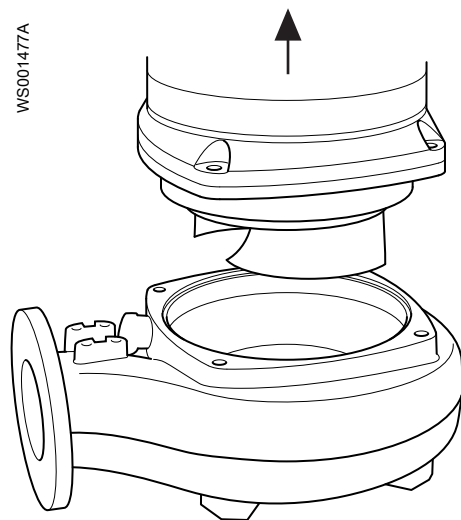
Meet diagonaal op vier punten.



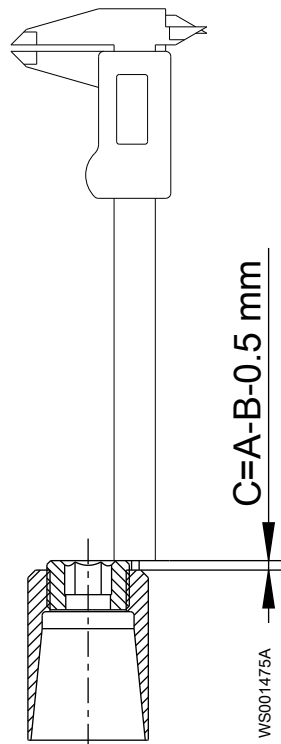
- c) Noteer de grootste afstand B.



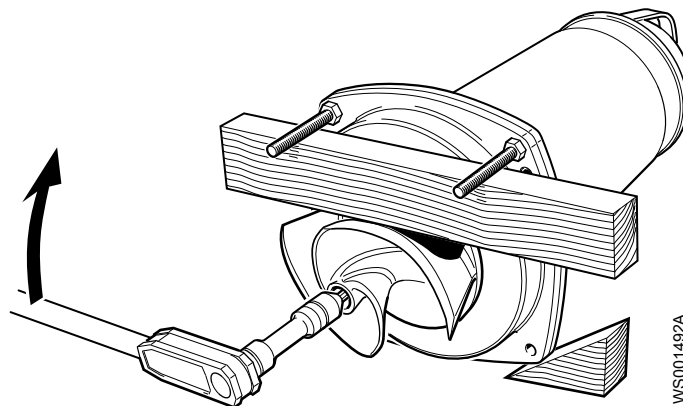
- d) Til de aandrijving uit de pompbehuizing en verwijder de waaier en de conische bus.



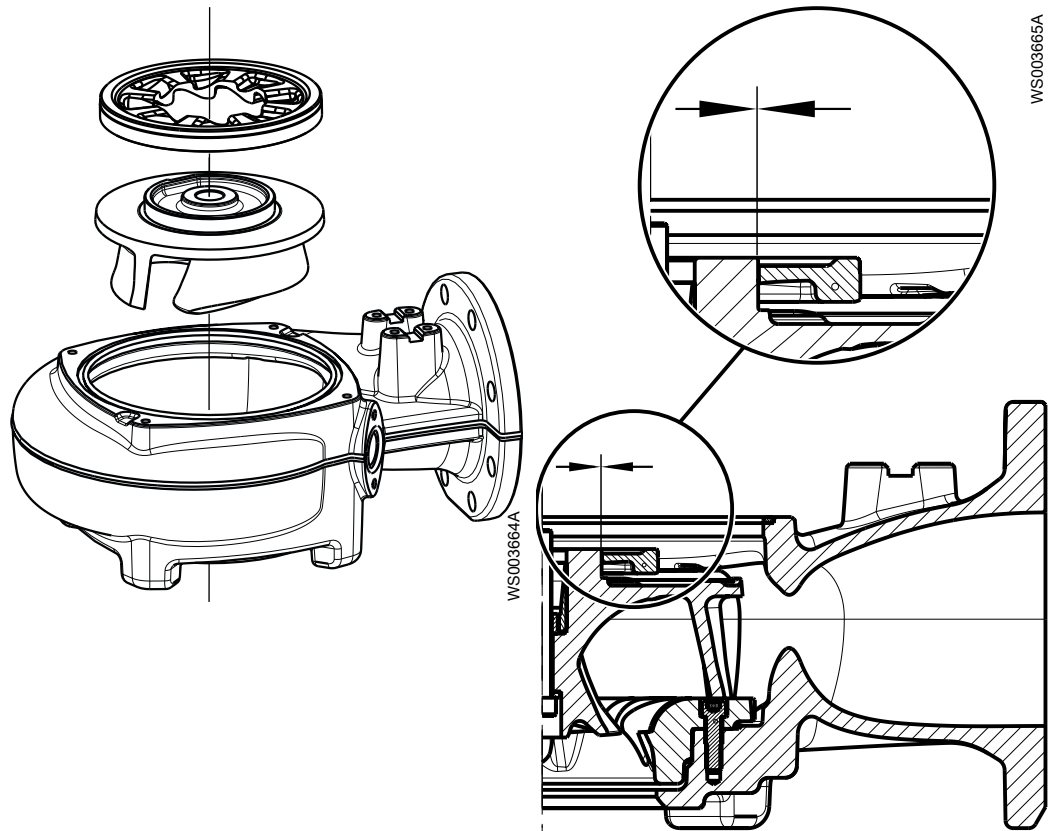
5. Snij op de juiste afstand:  
a) Bereken de afmeting C volgens de formule die in de afbeelding wordt getoond.



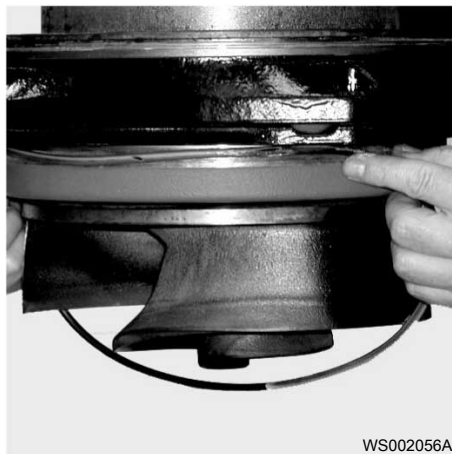
- b) Draai de stelschroef totdat C is bereikt.
6. Zet de waaier vast:
- Monteer de mof, waaier, gesmeerde borgring met een gesmeerde waaierschroef.
  - Draai de waaierschroef aan.  
Raadpleeg [Aanhaalmomenten](#) (pagina 38) voor het aanhaalmoment.
  - Draai de schroef nog 1/8 slag (45°) aan.



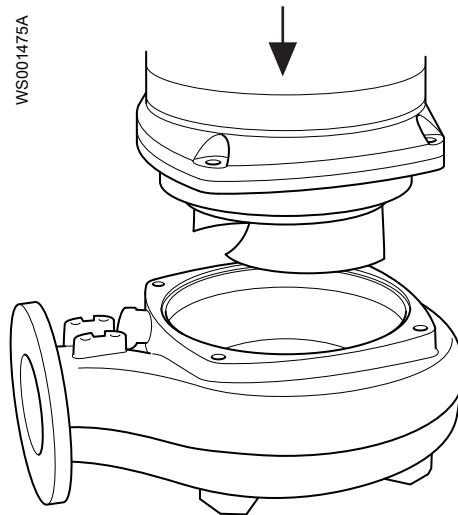
7. Controleer zo nodig of de speling tussen de waaier en de insteekring een straal van maximaal 1 mm (0,04 in.) is bedraagt. Als dat niet zo is, moet de pomp voor onderhoud worden opgestuurd.  
De insteekring moet gedrukt worden in de bescherming van de afdichting.



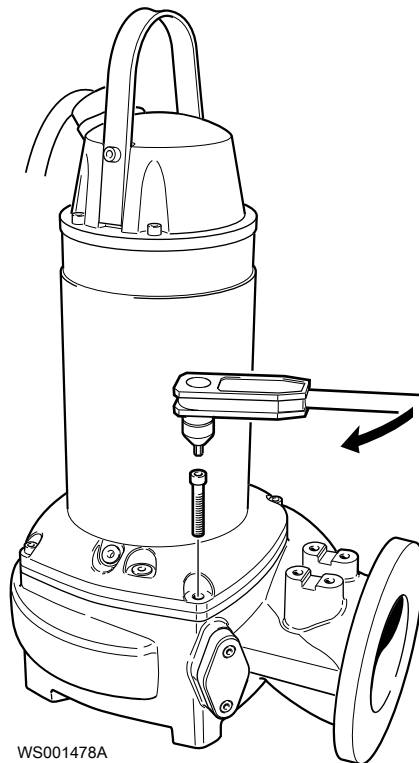
8. Installeer de aandrijving in de pompbehuizing:
- a) Plaats een nieuwe en gesmeerde O-ring op de kap van het afdichtingshuis.



- b) Plaats de aandrijving in de pompbehuizing.



- c) Pas de positie van de aandrijving zodanig aan dat het inspectiegat zich aan dezelfde kant bevindt als de spoelklep.
- d) Draai de gesmeerde schroeven diagonaal ten opzichte van elkaar vast. Raadpleeg [Aanhaalmomenten](#) (pagina 38) voor het aanhaalmoment.



Als u de waaier moet aanpassen, herhaal dan de procedure voor het vervangen van de waaier vanaf het begin.

# 7 Storingen verhelpen

## Inleiding



### GEVAAR: Elektrisch gevaar

Problemen oplossen met een geactiveerd bedieningspaneel stelt personeel bloot aan gevaarlijke voltages. Problemen met elektriciteit moeten worden opgelost door een gekwalificeerde elektricien.

Volg deze richtlijnen bij het oplossen van problemen:

- Schakel de netspanning uit en sluit deze af, behalve wanneer u controles uitvoert waar spanning voor vereist is.
- Zorg dat niemand zich in de buurt van de eenheid bevindt wanneer de spanning opnieuw wordt aangesloten.
- Gebruik bij probleemoplossing van elektrische apparatuur altijd het volgende gereedschap:
  - Universeel meetinstrument
  - Testlampje (doormetapparaat)
  - Bedradingschema

## 7.1 De pomp start niet



### GEVAAR: Verpletteringsgevaar

Bewegende onderdelen kunnen verstrikken of verpletteren. Schakel altijd de netvoeding uit voordat u onderhoudswerk verricht om onvoorziene opstarten te voorkomen. Wanneer u dat niet doet, kan dit leiden tot de dood of ernstig lichamelijk letsel.



### WAARSCHUWING: Elektrisch gevaar

De rotor met de permanente magneet genereert voltage wanneer de as roteert, zelfs wanneer de stroomvoorziening is afgekoppeld. Voer nooit werkzaamheden aan de elektra uit als de as kan roteren.

### Opmerking:

Stel de motorbeveiliging NIET herhaaldelijk terug wanneer deze is geactiveerd. Dit kan leiden tot schade aan apparatuur.

Oorzaak	Oplossing
Het bedieningspaneel geeft een alarmsignaal.	Controleer of: <ul style="list-style-type: none"> <li>• het rotorblad vrij kan draaien.</li> <li>• de sensorindicatoren geen alarmsignaal afgeven.</li> <li>• de overbelastingsbeveiliging niet is geactiveerd.</li> </ul> Als het probleem aanhoudt: Neem contact op met uw plaatselijke verkoop- en servicevertegenwoordiger.
De pomp start niet automatisch, maar kan handmatig worden gestart.	Controleer of: <ul style="list-style-type: none"> <li>• de startniveauregelaar werkt. Reinig of vervang deze zo nodig.</li> <li>• alle aansluitingen intact zijn.</li> <li>• de relais- en schakelaarspoelen intact zijn.</li> <li>• de bedieningsschakelaar (Hand/Auto) in beide standen contact maakt.</li> </ul> Controleer het regelcircuit en de functies.

Oorzaak	Oplossing
De installatie ontvangt geen spanning.	Controleer of: <ul style="list-style-type: none"> <li>de stroomschakelaar is ingeschakeld.</li> <li>er besturingsspanning naar de startapparatuur gaat.</li> <li>de zekeringen intact zijn.</li> <li>er spanning is in alle fasen van de voedingskabel.</li> <li>alle zekeringen voeding hebben en of ze stevig aan de zekeringhouders zijn bevestigd.</li> <li>de overbelastingsbeveiliging niet is geactiveerd.</li> <li>de motorkabel niet beschadigd is.</li> </ul>
het rotorblad vastzit.	Reinig: <ul style="list-style-type: none"> <li>het rotorblad</li> <li>de pompput om te voorkomen dat het rotorblad opnieuw verstopt raakt.</li> </ul>

Vermeld altijd het serienummer van uw product, zie [Productomschrijving](#) (pagina 10).

## 7.2 De pomp stopt niet wanneer een niveausensor wordt gebruikt



### GEVAAR: Verplettingsgevaar

Bewegende onderdelen kunnen verstrikken of verpletteren. Schakel altijd de netvoeding uit voordat u onderhoudswerk verricht om onvoorziën opstarten te voorkomen. Wanneer u dat niet doet, kan dit leiden tot de dood of ernstig lichamelijk letsel.



### WAARSCHUWING: Elektrisch gevaar

De rotor met de permanente magneet genereert voltage wanneer de as roteert, zelfs wanneer de stroomvoorziening is afgekoppeld. Voer nooit werkzaamheden aan de elektra uit als de as kan roteren.

Oorzaak	Oplossing
De pomp kan de pompput niet tot het stopniveau legen.	Controleer of: <ul style="list-style-type: none"> <li>de leiding- en/of afvoeraansluiting lekken.</li> <li>het rotorblad verstopt is.</li> <li>de terugslagklep(pen) goed werken.</li> <li>de pomp voldoende capaciteit heeft. Voor informatie: Neem contact op met uw plaatselijke verkoop- en servicevertegenwoordiger.</li> </ul>
Er is een defect in de niveauschakelaars.	<ul style="list-style-type: none"> <li>Maak de niveauregelaars schoon.</li> <li>Controleer of de niveauregelaars goed werken.</li> <li>Controleer de schakelaar en het besturingscircuit.</li> <li>Vervang alle defecte onderdelen.</li> </ul>
Het stopniveau is te laag ingesteld.	Stel het stopniveau hoger in.

Vermeld altijd het serienummer van uw product, zie [Productomschrijving](#) (pagina 10).

## 7.3 De pomp start, stopt en start snel achter elkaar

Oorzaak	Oplossing
De pomp herstart omdat terugstroom de pompput opvult tot het startniveau.	Controleer of: <ul style="list-style-type: none"> <li>het verschil tussen het start- en stopniveau niet te klein is.</li> <li>de terugslagklep(pen) goed werken.</li> <li>de lengte van de afvoerpijp tussen de pomp en de eerste terugslagklep is voldoende klein.</li> </ul>



Oorzaak	Oplossing
De zelfslotfunctie van de schakelaar werkt niet.	Controleer: <ul style="list-style-type: none"> <li>de schakelaaraansluitingen.</li> <li>de spanning in het bestuurscircuit in verhouding tot de nominale spanning op de spoel.</li> <li>of de stopniveauregelaar goed werkt.</li> <li>of de zelfslotfunctie van de schakelaar door de spanningsval in de kabel bij de startpiek verbroken wordt.</li> </ul>

Vermeld altijd het serienummer van uw product, zie [Productomschrijving](#) (pagina 10).

## 7.4 De pomp loopt maar de motorbeveiliging wordt geactiveerd



### GEVAAR: Verplettingsgevaar

Bewegende onderdelen kunnen verstrikken of verpletteren. Schakel altijd de netvoeding uit voordat u onderhoudswerk verricht om onvoorzien opstarten te voorkomen. Wanneer u dat niet doet, kan dit leiden tot de dood of ernstig lichamelijk letsel.



### WAARSCHUWING: Elektrisch gevaar

De rotor met de permanente magneet genereert voltage wanneer de as roteert, zelfs wanneer de stroomvoorziening is afgekoppeld. Voer nooit werkzaamheden aan de elektra uit als de as kan roteren.

### Opmerking:

Stel de motorbeveiliging NIET herhaaldelijk terug wanneer deze is geactiveerd. Dit kan leiden tot schade aan apparatuur.

Oorzaak	Oplossing
De motorbeveiliging is te laag ingesteld.	Stel de motorbeveiliging in conform het gegevensplaatje en indien van toepassing met de kabeltekening.
Het rotorblad is moeilijk met de hand rond te draaien.	<ul style="list-style-type: none"> <li>Reinig het rotorblad.</li> <li>Maak de pompput schoon.</li> <li>Controleer of het rotorblad goed is afgesteld.</li> </ul>
De aandrijfeenheid staat niet in alle drie fasen onder spanning.	<ul style="list-style-type: none"> <li>Controleer de zekeringen. Vervang zekeringen die hebben geschakeld.</li> <li>Als de zekeringen intact zijn, raadpleeg dan een erkende elektricien.</li> </ul>
De fasestromen variëren of zijn te hoog.	Neem contact op met uw plaatselijke verkoop- en servicevertegenwoordiger.
De isolatie tussen de fasen en de aarde in de stator is defect.	<ol style="list-style-type: none"> <li>Gebruik een isolatiemeter. Controleer met een 1000 V-gelijkstroom-megaohmmeter dat de isolatie tussen de fasen en tussen alle fasen en aarde &gt; 5 megaohm is.</li> <li>Als de isolatie minder is, doe dan het volgende: Neem contact op met uw plaatselijke verkoop- en servicevertegenwoordiger.</li> </ol>
De dichtheid van de verpompte vloeistof is te groot.	<p>Zorg dat de maximale dichtheid 1100 kg/m<sup>3</sup> is (9,2 lb/US gal).</p> <ul style="list-style-type: none"> <li>Wijzig het rotorblad of</li> <li>Verander naar een geschiktere pomp</li> <li>Neem contact op met uw plaatselijke verkoop- en servicevertegenwoordiger.</li> </ul>
Er is een defect in de overbelastingsbeveiliging.	Vervang de overbelastingsbeveiliging.

Vermeld altijd het serienummer van uw product, zie [Productomschrijving](#) (pagina 10).

## 7.5 De pomp draait maar levert nauwelijks of geen water



### GEVAAR: Verpletteringsgevaar

Bewegende onderdelen kunnen verstrikken of verpletteren. Schakel altijd de netvoeding uit voordat u onderhoudswerk verricht om onvoorzien opstarten te voorkomen. Wanneer u dat niet doet, kan dit leiden tot de dood of ernstig lichamelijk letsel.



### WAARSCHUWING: Elektrisch gevaar

De rotor met de permanente magneet genereert voltage wanneer de as roteert, zelfs wanneer de stroomvoorziening is afgekoppeld. Voer nooit werkzaamheden aan de elektra uit als de as kan roteren.

### Opmerking:

Stel de motorbeveiliging NIET herhaaldelijk terug wanneer deze is geactiveerd. Dit kan leiden tot schade aan apparatuur.

Oorzaak	Oplossing
Het rotorblad draait in de verkeerde richting.	<ul style="list-style-type: none"> <li>Als het een 3-fasen-pomp is, zet dan 2-fasen-draden om.</li> <li>Als de pomp een 1-fasepomp is, doe dan het volgende: Neem contact op met uw plaatselijke verkoop- en servicevertegenwoordiger.</li> </ul>
Een of meer kleppen staan in de verkeerde stand.	<ul style="list-style-type: none"> <li>Reset de kleppen die in de verkeerde stand staan.</li> <li>Vervang zo nodig de kleppen.</li> <li>Controleer of alle kleppen zijn geïnstalleerd in overeenkomst met het vloeistofdebiet.</li> <li>Controleer of alle kleppen correct kunnen worden geopend.</li> </ul>
Het rotorblad is moeilijk met de hand rond te draaien.	<ul style="list-style-type: none"> <li>Reinig het rotorblad.</li> <li>Maak de pompput schoon.</li> <li>Controleer of het rotorblad goed is afgesteld.</li> </ul>
De leidingen zijn geblokkeerd.	Reinig de leidingen om te zorgen voor een vrije doorvoer.
De leidingen en verbindingen lekken.	Zoek de lekken en dicht deze af.
Het rotorblad, de pomp en de behuizing tonen tekenen van slijtage.	Vervang de versleten onderdelen.
Het vloeistofniveau is te laag.	<ul style="list-style-type: none"> <li>Controleer of niveausensor juist is ingesteld.</li> <li>Voeg afhankelijk van het type installatie middelen toe om de pomp vooraf te vullen, zoals een bodemklep.</li> </ul>

Vermeld altijd het serienummer van uw product, zie [Productomschrijving](#) (pagina 10).

# 8 Technische verwijzingen

## 8.1 Toepassingslimieten

Gegevens	Beschrijving
Vloeistoftemperatuur	Maximaal 40 °C (104 °F) Voor P- en S-installaties zonder koelmantel kan de pomp alleen bediend worden wanneer het peil in de pompput minstens 10 mm hoger is dan de statorbehuizing. Uitvoering voor warme vloeistoffen: maximaal 70 °C (158 °F) De uitvoering voor warme vloeistoffen moet voorzien zijn van een koelmantel.
pH van het gepompte medium (vloeistof)	5,5 - 14
Vloeistofdichtheid	1100 kg/m <sup>3</sup> (9,2 lb per US gal) maximaal
Dompeldiepte	Maximaal 20 m (65 ft)
Overig	Zie het typeplaatje van de pomp voor informatie over het gewicht, de nominale stroomsterkte, spanning en snelheid van de pomp.

## 8.2 Motorgegevens

Kenmerk	Beschrijving
Motortype	Versies .091, .095, .181, .185, .350, .390, .660, .670
	Versies .800, .810, .820, .830, .840, .850
	Versies .860, .870
Frequentie	50 Hz of 60 Hz
Voeding	3-fase
Startmethode	<ul style="list-style-type: none"> <li>Directe aanloop</li> <li>Sterdriehoek</li> <li>Zachte starter</li> <li>Aandrijving met variabele frequentie (VFD)</li> </ul>
Max. aantal starts per uur	30 gelijkmatig verdeelde starts per uur
Naleving van normen	IEC 60034-1
Variatie in spanning zonder oververhitting	±10 %, indien niet constant op volle belasting ingeschakeld
Onbalanstolerantie in spanning	2 %
Statorisolatieklasse	H (180 °C [360 °F])

### Motorinkapseling

Motorinkapseling geschiedt conform IP68.