

Flygt 3102.160/.190



Inhoudsopgave

1 Inleiding.....	2
1.1 Speciaal goedgekeurde producten.....	2
2 Productomschrijving.....	3
2.1 Het typeplaatje.....	3
2.2 Goedkeuringen.....	4
2.3 Productaanduiding.....	5
3 Vergrote weergave.....	7
3.1 Aandrijving.....	7
3.1.1 Standaard en explosiebestendig.....	7
3.2 Hydraulisch apparaat.....	8
3.2.1 N_ LT.....	8
3.2.2 N_ LT.....	9
3.2.3 N_ MT.....	10
3.2.4 N_ SH.....	11
3.3 Installatiecomponenten.....	12
3.3.1 CP/NP.....	12
3.3.2 CS/NS.....	13
3.3.3 CT/NT.....	14
3.3.4 CZ/NZ.....	15
3.3.5 LL/NL.....	16
4 Onderdelenlijst.....	17
4.1 3102.160/190.....	17

1 Inleiding

Doel van deze handleiding

Het doel van deze handleiding is het verstrekken van de benodigde informatie voor het bestellen van reserve-onderdelen en toebehoren.

Vrijwaring

Gebruik altijd originele onderdelen van Flygt. Het gebruik van andere onderdelen of toebehoren kan de aanspraak op garantie of compensatie doen komen te vervallen. Xylem accepteert geen aansprakelijkheid voor schade die ontstaan zijn door het gebruik van niet-originele onderdelen. Neem voor meer informatie contact op met uw plaatselijke vertegenwoordiger van Xylem.

Gegevens voor het bestellen van reserve-onderdelen

De volgende gegevens zijn nodig voor het bestellen van reserve-onderdelen:

- Serienummer van het product
- Onderdeelnummer
- Hoeveelheid bulkmateriaal, zie * in tabellen

1.1 Speciaal goedgekeurde producten

Personeelskwalificatie

Alleen monteurs van Xylem of door Xylem erkende monteurs mogen reparaties aan speciaal goedgekeurde producten uitvoeren.

Inspectie nauwkeurigheid van afmeting

Reserveronderdelen met (EX) na het onderdeelnummer worden bij gebruik in speciaal goedgekeurde producten onderworpen aan een controle op nauwkeurige dimensionering.

2 Productomschrijving

Inbegrepen producten

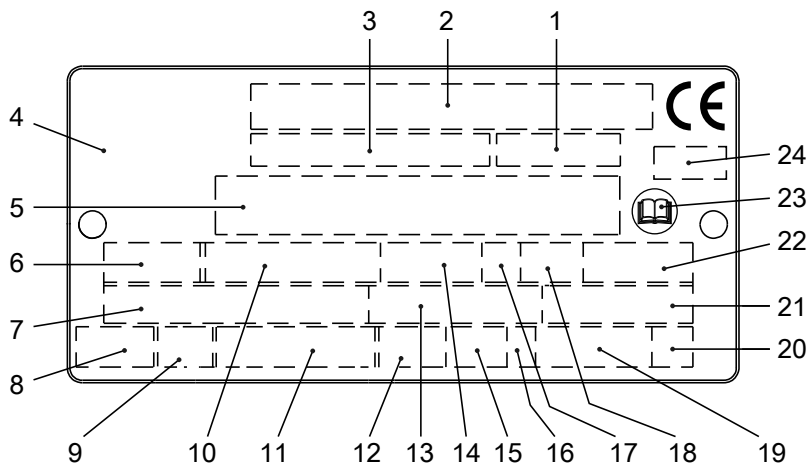
Pomp	Niet-explosiebestendige aandrijving	Explosiebestendige aandrijving	Zeer efficiënte motor (LSPM)	C-hydraulisch	D-hydraulisch	F-hydraulisch	L-hydraulica	P-hydraulica	M-hydraulisch (Slijpmachine)	N-hydraulica (Hard Iron™)	Adaptief-N-hydraulisch
3102.160	X										X ³
3102.190		X									X ³
¹ Hard-Iron™ ² Roestvrijstaal ³ Gietijzer, grijs											

Specifieke informatie over de pompen

Zie het gegevensplaatje van de pomp voor informatie over het gewicht, de nominale stroomsterkte, de spanning en de snelheid van de pomp.

2.1 Het typeplaatje

Het gegevensplaatje is een metalen label dat op het hoofdgedeelte van de producten bevestigd is. Het gegevensplaatje bevat belangrijke productinformatie. Speciaal goedgekeurde producten hebben daarnaast een goedkeuringsplaatje.



1. Verloopcode of propellercode
2. Serienummer
3. Productnummer
4. Land van herkomst
5. Aanvullende informatie
6. Aantal fasen; stroomsoort; frequentie
7. Nominale spanning
8. Thermische beveiliging
9. Thermische klasse
10. Nominale asvermogen
11. Internationale norm
12. Beschermingsklasse
13. Nominale stroom
14. Nominale toerental
15. Maximale onderdempeling

WS006257A

16. Draairichting: L=links, R=rechts
17. Werkingsklasse
18. Arbeidsvermogenfactor
19. Productgewicht
20. Lettercode geblokkeerde rotor
21. Vermogensfactor
22. Maximale omgevingstemperatuur
23. Raadpleeg installatiehandleiding
24. Geïnformeerde instantie, alleen voor EN-goedgekeurde Ex-producten

Afbeelding 1: Het typeplaatje

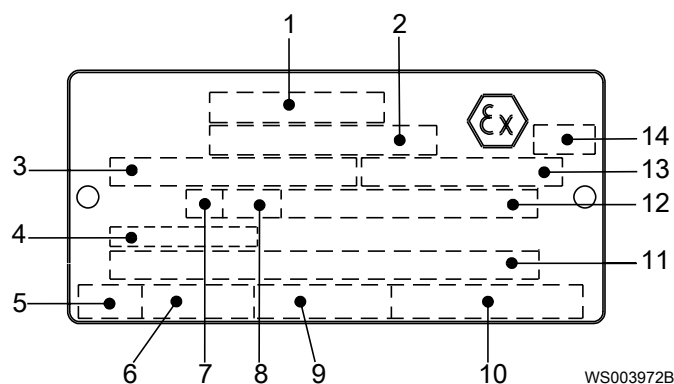
2.2 Goedkeuringen

Productgoedkeuringen voor gevaarlijke locaties

Pomp	Goedkeuring
<ul style="list-style-type: none"> • 3102.190 	Europese Norm (EN) <ul style="list-style-type: none"> • ATEX Voorschrift • EN 60079-0:2012/A11:2013, EN 60079-1:2007, EN 13463-1:2009, EN 13463-5:2011 • II 2 G c Ex d IIB T4 Gb
	IEC <ul style="list-style-type: none"> • IECEx-regeling • IEC 60079-0, IEC 60079-1 • Ex d IIB T4 Gb
	FM (FM Approvals) <ul style="list-style-type: none"> • Explosion proof for use in Class I, Div. 1, Group C and D • Dust ignition proof for use in Class II, Div. 1, Group E, F and G • Suitable for use in Class III, Div. 1, Hazardous Locations
	CSA Ex <ul style="list-style-type: none"> • Explosion proof for use in Class I, Div. 1, Group C and D

EN-goedkeuringsplaatje

De illustratie beschrijft het EN-goedkeuringsplaatje en de informatie erop.

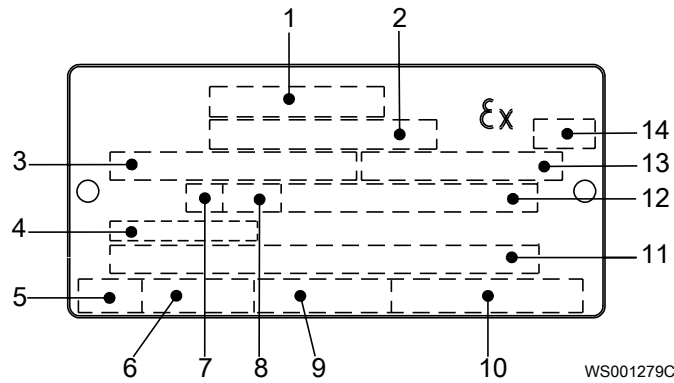


1. Goedkeuring
2. Goedkeuringsinstantie en goedkeuringsnummer
3. Goedgekeurd voor aandrijving
4. Kabelingangstemperatuur
5. Uitvaltijd
6. Aanloopstroom of nominale stroom
7. Bedrijfstype
8. Bedrijfsfactor
9. Ingangsvermogen
10. Nominale toerental
11. Aanvullende informatie
12. Maximale omgevingstemperatuur
13. Serienummer
14. ATEX-markering

IEC-goedkeuringsplaat

De illustratie beschrijft het IEC-goedkeuringsplaatje en alle gegevens die erop vermeld staan.

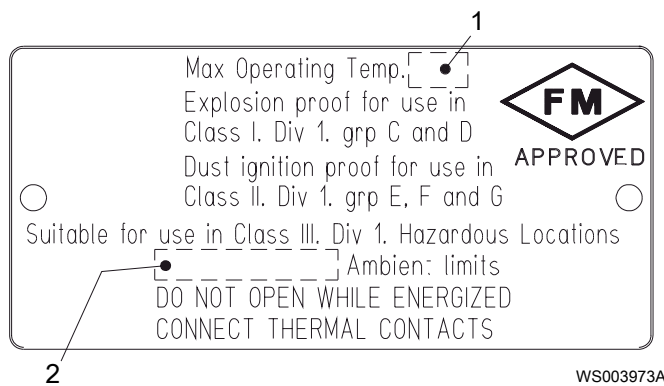
Internationale norm; niet voor de lidstaten van de EU.



1. Goedkeuring
2. Goedkeuringsinstantie en goedkeuringsnummer
3. Goedgekeurd voor aandrijving
4. Kabelingangstemperatuur
5. Uitvaltijd
6. Aanloopstroom of nominale stroom
7. Werkingsklasse
8. Werkingsfactor
9. Ingangsvermogen
10. Nominiaal toerental
11. Aanvullende informatie
12. Maximale omgevingstemperatuur
13. Serienummer
14. ATEX-markering

FM-goedkeuringsplaatje

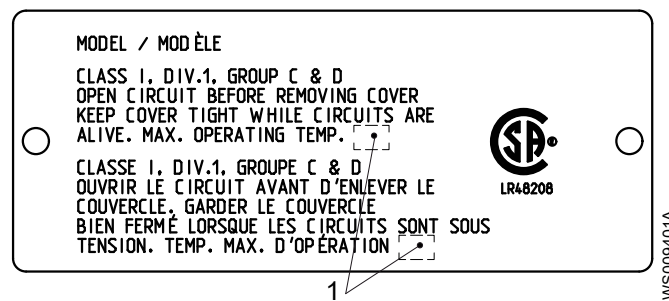
Deze illustratie beschrijft het FM-goedkeuringsplaatje en alle gegevens die erop vermeld staan.



1. Temperatuurklasse
2. Maximale omgevingstemperatuur

CSA-goedkeuringsplaatje

Deze afbeelding beschrijft het CSA-goedkeuringsplaatje en de informatie in de velden ervan.



1. Temperatuurklasse

2.3 Productaanduiding

Leesinstructie

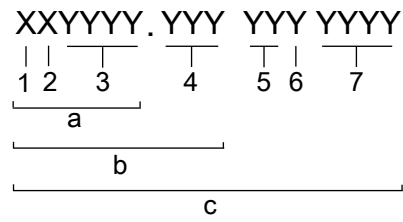
In dit gedeelte worden codetekens als volgt geïllustreerd:

X = letter

Y = cijfer

De verschillende soorten codes worden gemarkeerd met een a, b en c. Codeparameters worden gemarkeerd met nummers.

Codes en parameters



WS006265B

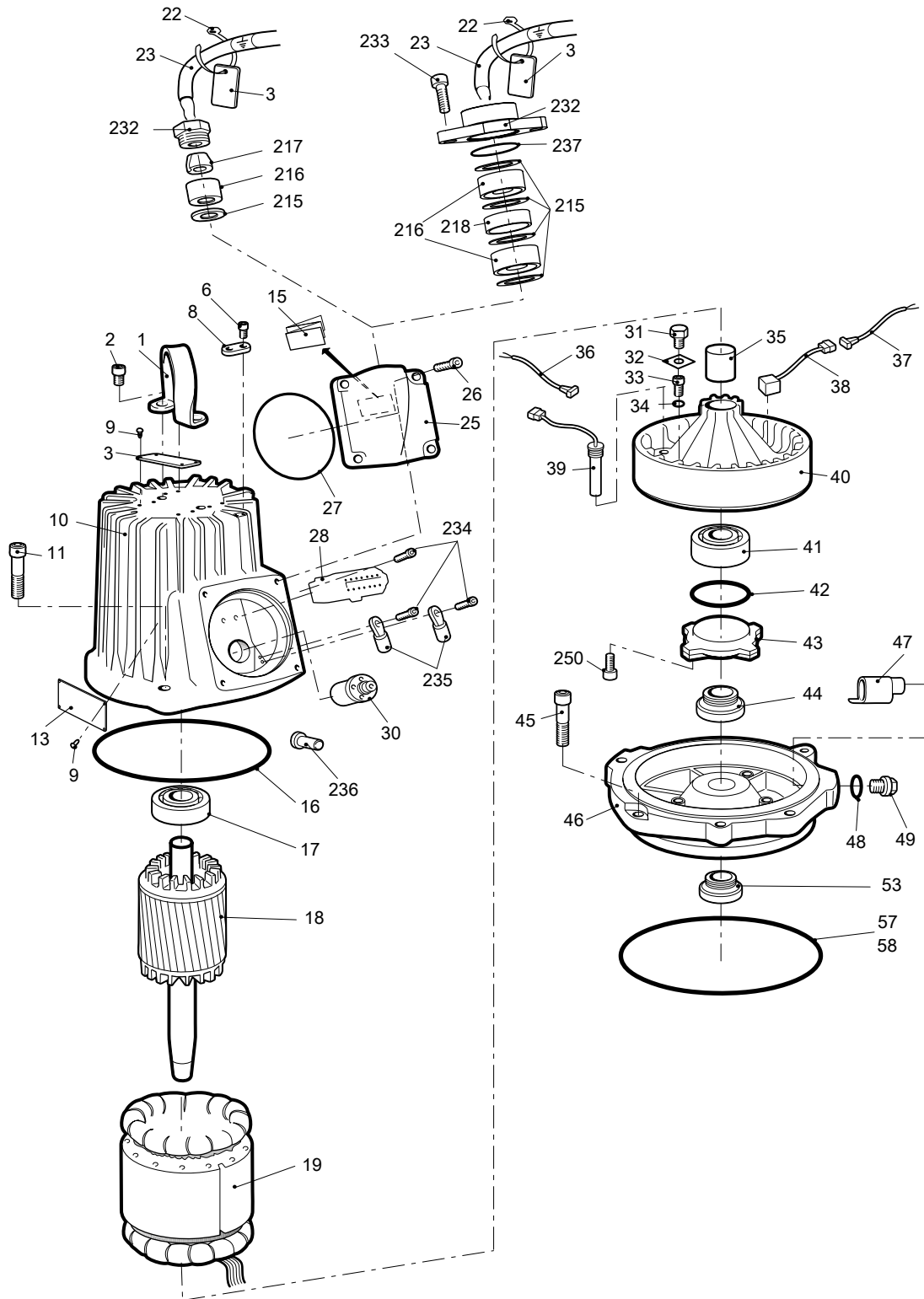
Soort label	Nummer	Indicatie
Soort code	a	Verkoopaanduiding
	b	Productcode
	c	Serienummer
Parameter	1	Hydraulisch uiteinde
	2	Type installatie
	3	Verkoopcode
	4	Uitvoering
	5	Productiejaar
	6	Productiecyclus
	7	Run-nummer

3 Vergrote weergave

3.1 Aandrijving

3.1.1 Standaard en explosiebestendig

3102



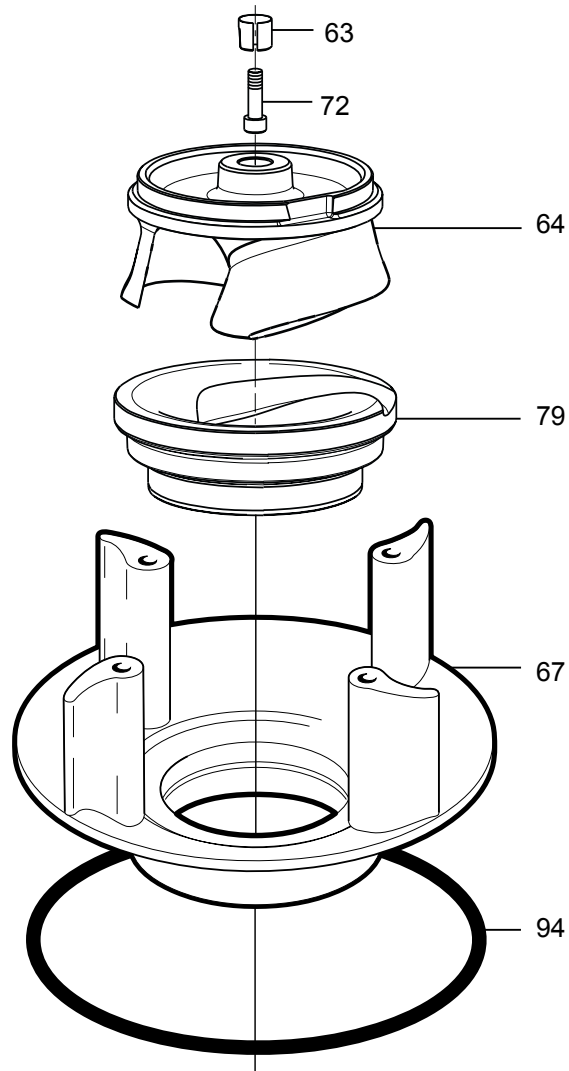
31581B

3.2 Hydraulisch apparaat

3.2.1 N_LT

LL, curve: 421, 423

NL 3102 LT

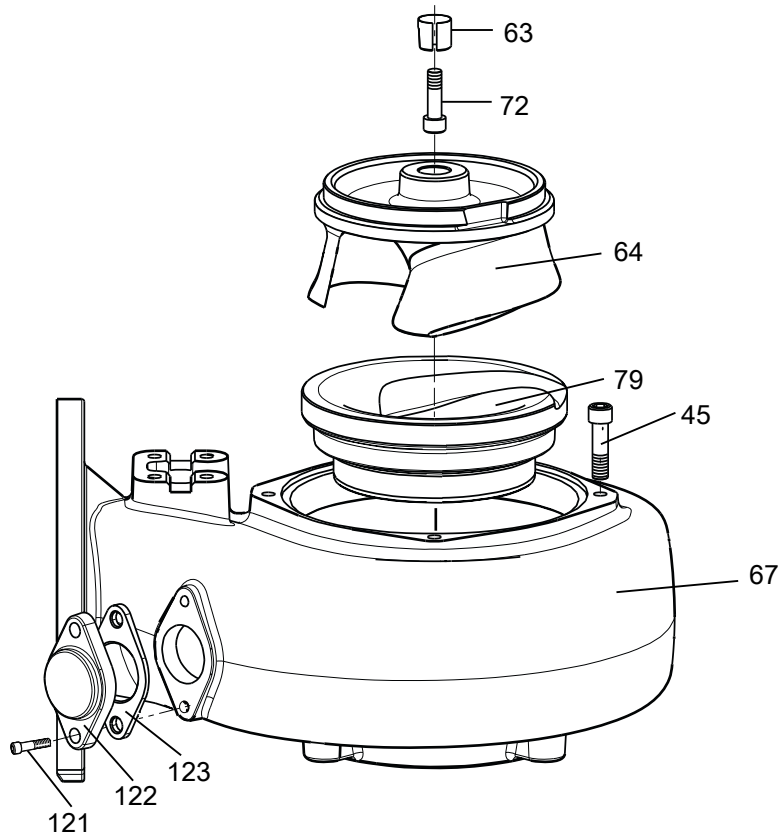


31067B

3.2.2 N_LT

Pomphuis, curve: 420 – 423

N_3102 LT

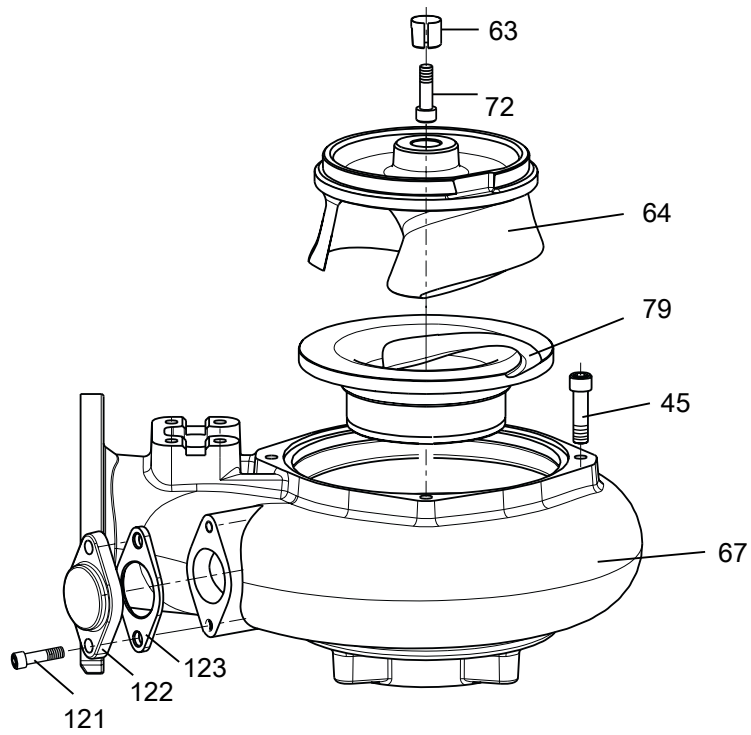


30757B

3.2.3 N_MT

Curve: 460 – 465

N_3102 MT

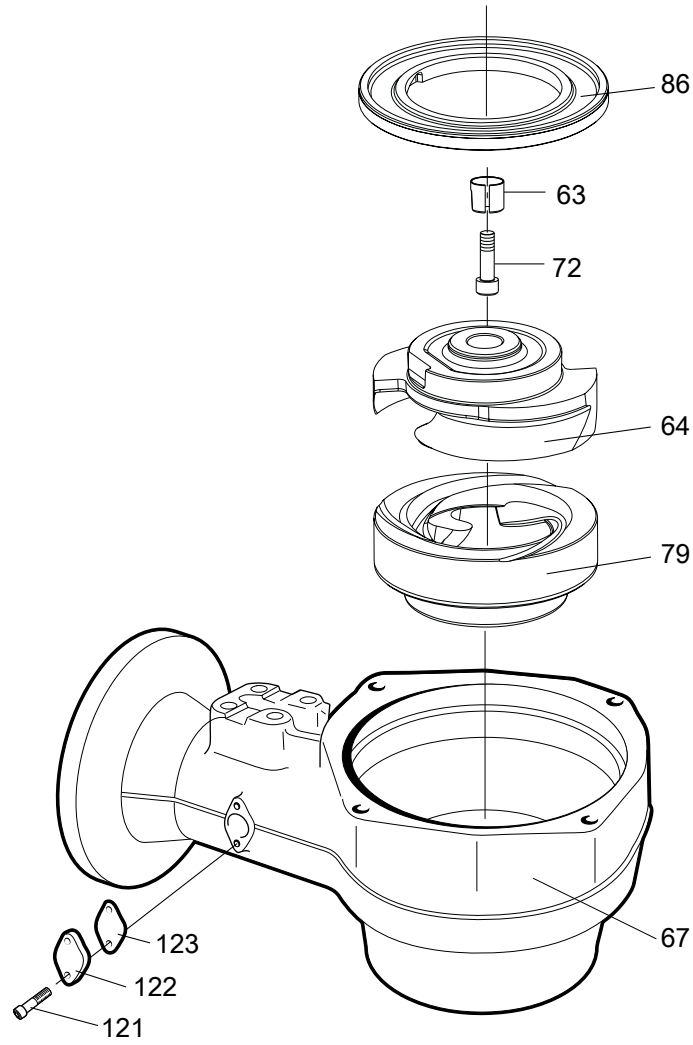


30908N_B

3.2.4 N_SH

Curve: 255, 256 – 258

N_3102 SH

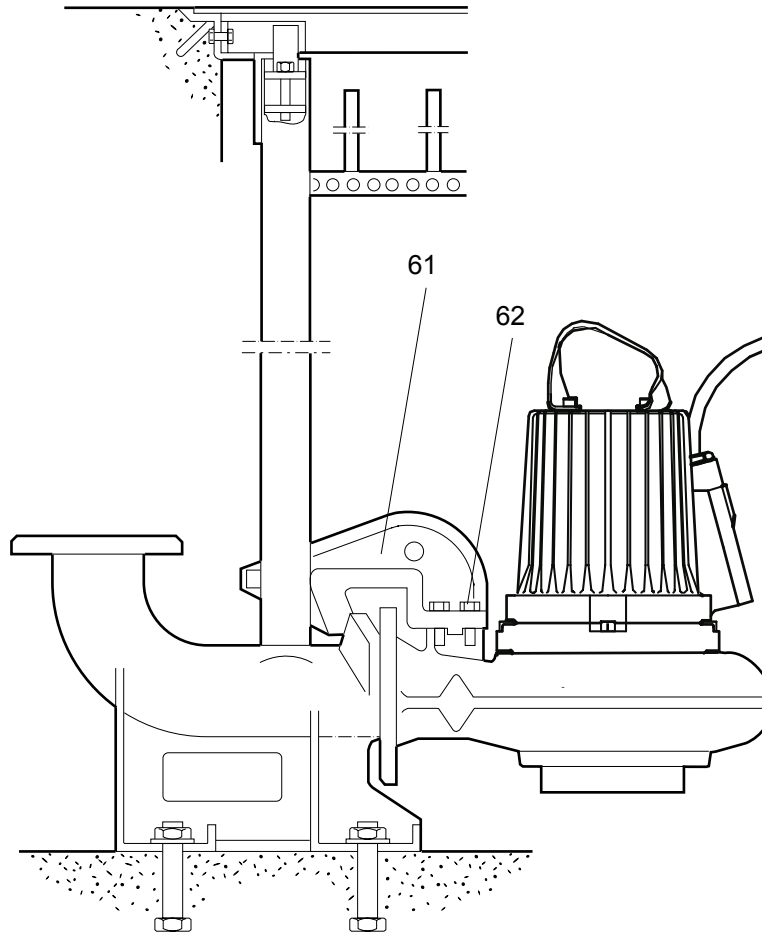


N_31193B

3.3 Installatiecomponenten

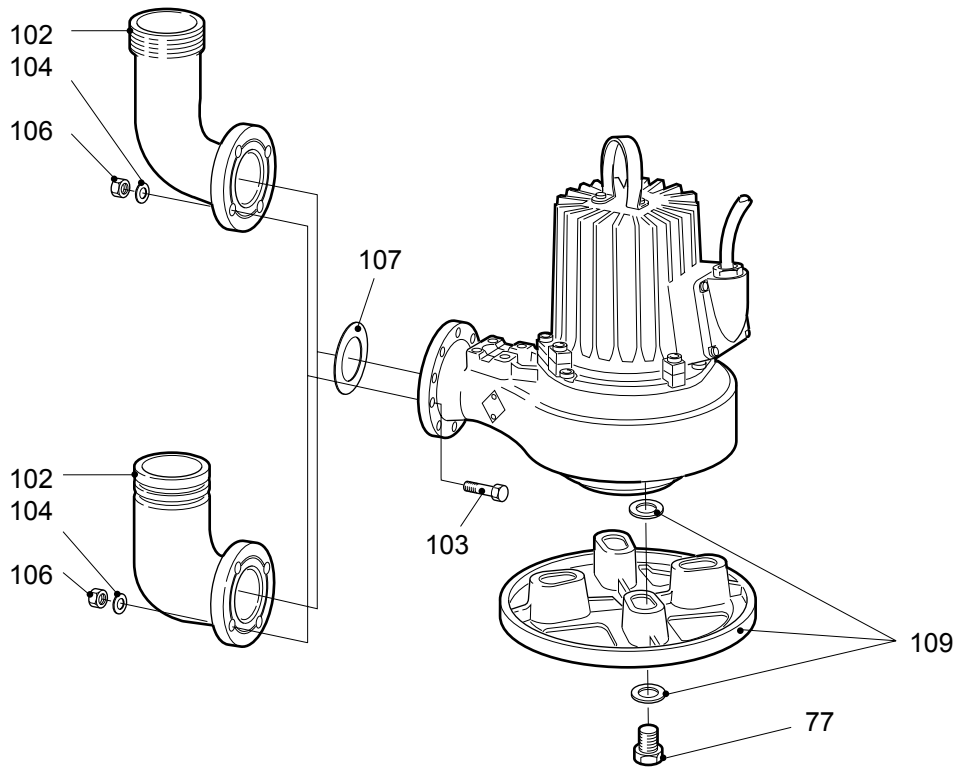
3.3.1 CP/NP

CP/NP 3102



30276B

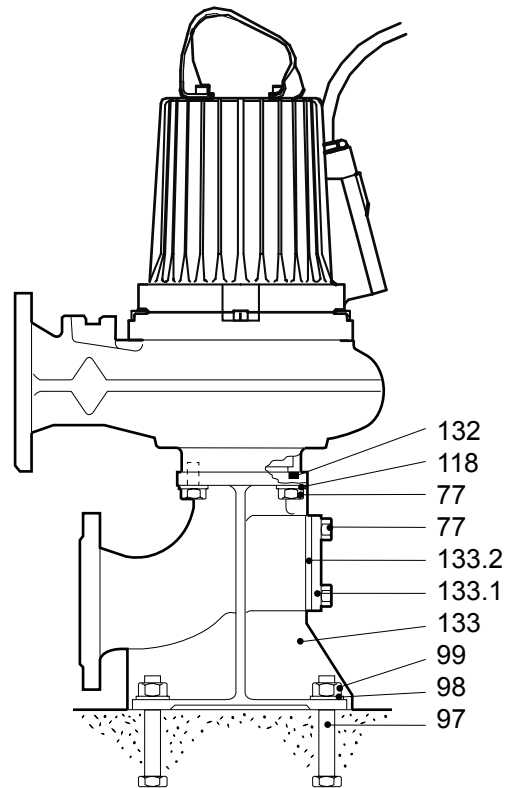
3.3.2 CS/NS
CS/NS 3102



30250

3.3.3 CT/NT

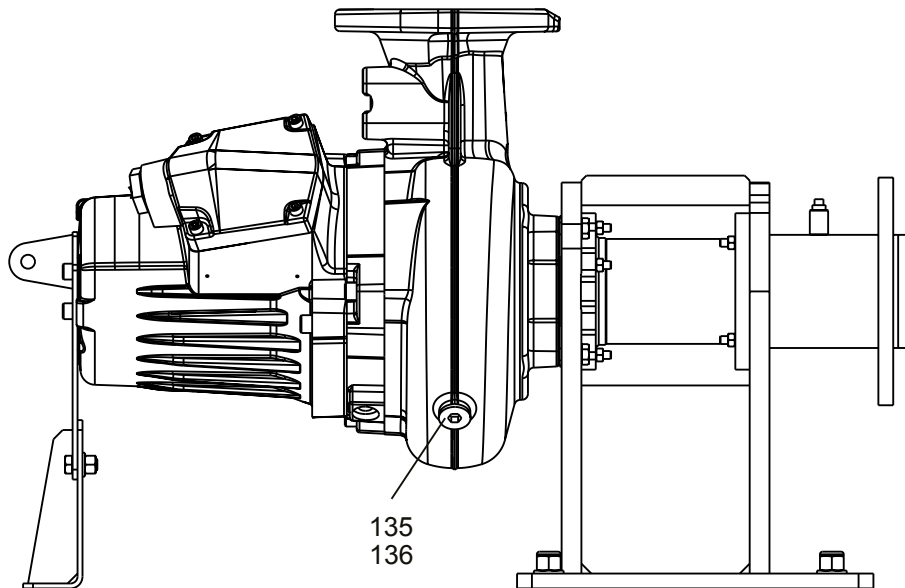
CT/NT 3102 MT



30277

3.3.4 CZ/NZ

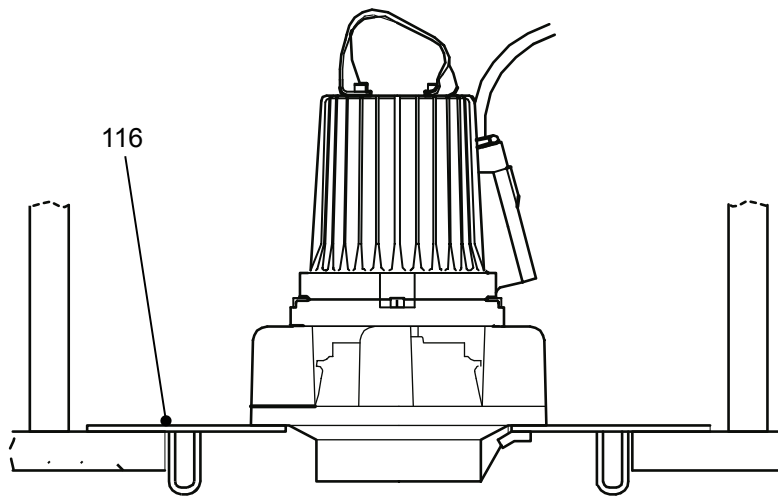
CZ/NZ 3102



31499

3.3.5 LL/NL

LL/NL 3102



30756

4 Onderdelenlijst

4.1 3102.160/.190

Volgnr. nr.	Ond. nr.	Type	Omschrijving	Aantal/versie	
				160	190
1	477 11 01		Hijsbeugel	1	1
2	83 03 21		Zeskantige kopschroef M10X20-A4-70	2	2
3	630 68 00		Gegevensplaat GEBRUIK 6306801 ALS RESERVE-ONDERDEEL	2	2
6	83 02 58		Zeskantige kopschroef M5X12-A4-70		2
8	279 29 00		Aardeplaat		1
9	82 20 88		Aandrijfschroef 4X5-A2/A4	6	6
9	82 20 88		Aandrijfschroef 4X5-A2/A4	2	
10	439 31 00		Statorhuis	1	
10	439 31 03	(Ex)	Statorhuis		1
11	83 03 51		Zeskantige kopschroef M12X55-A4-70	3	3
13	630 76 00		Plaatje HEET WATERPRODUCT	1	
14	630 69 00		Certificaatplaatje EN		2
14	630 69 01	(Ex)	Certificaatplaatje IECEX		2
14	630 70 00		Certificaatplaatje FM		2
14	801 03 00		Naamplaat		1
15	772 17 00		Verbindingsplaat	1	1
16	82 74 93		O-ring 199,3X5,7 NBR	1	
16	82 75 20		O-ring 199,3X5,7 FPM	1	
16	82 74 93		O-ring 199,3X5,7 NBR		1
17	83 33 14		Kogellagers 25X62X17	1	1
18	439 38 07		Aseenheid	1	
18	444 76 06		Aseenheid		1
19	310 11 01		Stator 18-11-4a	1	1
			60 Hz 4-polig 440 V-460 V YSER 220 V-230 V Y// P1=4,30KW		
			60 Hz 4-polig 440 V-460 V YSER 220 V-230 V Y// P2=3,70kW/5hp		
			1-fase 60 Hz 4-polig 220 V-240 V P2=2,90kW/3,90hp		
19	310 11 66	(Ex)	Stator 18-11-4a	1	1
			50 Hz 4-polig 190 V-200 V D P2=3,10kW		
			60 Hz 4-polig 200V-230V D 380 V Y Max P1=4,40KW		
			50 Hz 4-polig 190 V-200 V D P1=3,70KW		
			60 Hz 4-polig 200V-230V D 380 V Y P2=3,70kW/5hp		
19	310 11 69	(Ex)	Stator 18-11-4a	1	1
			60 Hz 4-polig 380 V D P1=4,40KW		
			60 Hz 4-polig 380 V D P2=3,70kW/5hp		

Volgnr. nr.	Ond. nr.	Type	Omschrijving	Aantal/versie	
				160	190
19	310 11 68	(Ex)	Stator 18-11-4a 50 Hz 4-polig 346 V-350 V Y 200 V-208 V D P2=3,10kW 60 Hz 4-polig 230 V-240 V D 400 V Y Max P1=4,40KW 50 Hz 4-polig 346 V-350 V Y 200 V-208 V D P1=3,70KW 60 Hz 4-polig 230 V-240 V D 400 V Y P2=3,70kW/5hp	1	1
19	310 11 62	(Ex)	Stator 18-11-4a 50 Hz 4-polig 380 V-400 V Y// 220 V-230 V D P2=3,10kW 60 Hz 4-polig 440 V-460 V Y// 260 V D P1=4,30KW 50 Hz 4-polig 380 V-400 V Y// 220 V-230 V D P1=3,70KW 60 Hz 4-polig 440 V-460 V Y// 260 V D P2=3,70kW/5hp	1	1
19	310 11 61	(Ex)	Stator 18-11-4a 50 Hz 4-polig 660 V-690 V Y 380 V-400 V D P2=3,10kW 60 Hz 4-polig 400V-460V D Max P1=4,40KW 50 Hz 4-polig 660 V-690 V Y 380 V-400 V D P1=3,70KW 60 Hz 4-polig 400V-460V D P2=3,70kW/5hp	1	1
19	310 11 67	(Ex)	Stator 18-11-4a 50 Hz 4-polig 400V-440V D P2=3,10kW 60 Hz 4-polig 480 V D P1=4,30KW 50 Hz 4-polig 400V-440V D P1=3,70KW 60 Hz 4-polig 480 V D P2=3,70kW/5hp	1	1
19	344 86 12		Stator 18-10-2a 60 Hz 2-polig 220 V-230 V Y// 440 V-460 V YSER P2=3,40kW/4,60hp 60 Hz 2-polig 220 V-230 V Y// 440 V-460 V YSER P2=4,80kW/6,50hp	1	1
19	344 86 68		Stator 18-10-2a 50 Hz 2-polig 190 V-200 V D P2=4,20kW 60 Hz 2-polig 200 V-220 V D P2=4,80kW/6,50hp	1	1
19	344 86 66		Stator 18-10-2a 60 Hz 2-polig 220 V-230 V D 380 V Y P2=4,80kW/6,50hp	1	1
19	344 86 62		Stator 18-10-2a 50 Hz 2-polig 220 V-230 V D 380 V-400 V Y// P2=4,20kW 60 Hz 2-polig 260 V D 440 V-460 V Y// P2=4,80kW/6,50hp	1	1

Volgnr. nr.	Ond. nr.	Type	Omschrijving	Aantal/versie	
				160	190
19	344 86 61		Stator 18-10-2a 50 Hz 2-polig 380 V-400 V D P2=4,20kW 60 Hz 2-polig 400 V D 660 V Y P2=4,80kW/6,50hp 50 Hz 2-polig 380 V-400 V D 660 V-690 V Y P2=4,20kW 60 Hz 2-polig 440 V-460 V D P2=4,80kW/6,50hp	1	1
19	344 86 67		Stator 18-10-2a 50 Hz 2-polig 400V-440V D P2=4,20kW 60 Hz 2-polig 480 V D P2=4,80kW/ 6,50hp	1	1
19	344 86 63		Stator 18-10-2a 50 Hz 2-polig 550 V D P2=4,20kW 50 Hz 2-polig 500 V D P2=4,20kW 60 Hz 2-polig 575 V D P2=4,80kW/ 6,50hp 60 Hz 2-polig 575 V-600 V D P2=4,80kW/6,50hp	1	1
22	83 45 59		Kabelbinder 200X2,4 PA 6/6 -55+105	1	1
23	94 20 42		Motorkabel subcab 4G2,5	*	
23	94 20 59		Motorkabel subcab 4G2,5+2X1,5	*	*
23	94 20 82		Motorkabel subcab 7G2,5+2X1,5	*	*
23	94 20 56		Motorkabel subcab 4G6+2X1,5	*	
23	94 20 60		Motorkabel subcab 4G4+2X1,5	*	*
23	94 17 23		Motorkabel 3X2,5MM	*	
23	94 19 90		Motorkabel subcab S3X2,5+3X2,5/3+S(4X0,5)	*	*
23	94 17 24		Motorkabel SCREENED 6X2,5+2*1,5	*	
25	443 51 00		Toegangsafdekking	1	
25	443 50 00		Toegangsafdekking	1	
25	443 50 03	(Ex)	Toegangsafdekking		1
26	83 04 45		Zeskantige kopschroef M8X35-A4-80	4	4
27	82 74 78		O-ring 124,5X3,0-NBR	1	
27	82 95 60		O-ring 123X3 FPM	1	
27	82 74 78		O-ring 124,5X3,0-NBR		1
30	734 59 00		El.kabel door unit 12X + 6X	1	
31	439 44 01	(Ex)	Schroef M14x1,25		3
32	596 07 00		Vierkante sluitplaat		3
33	82 17 64		Draadschroef TAPTITE-M6X20	3	3
34	82 50 60		Borgring DUBO NR 301	3	3
35	439 42 01		Hoes AA 6063 SS 144104	1	
36	504 78 06		Kabeleenheid	1	
37	504 78 07		Kabeleenheid	1	1
38	518 89 02		Lekkagesensor (FLS)	1	1
39	505 12 00		Lekkagesensor (CLS30)	1	
40	439 33 10		Lagerhouder	1	

Volgnr. nr.	Ond. nr.	Type	Omschrijving	Aantal/versie	
				160	190
40	439 33 12		Lagerhouder STANDAARDVERSIE	1	
40	439 33 11	(Ex)	Lagerhouder EX.-VERSIE		1
41	83 30 15		Kogellagers 25X62X25,4	1	1
42	82 74 65		O-ring 59,5X3 NBR	1	
42	82 80 90		O-ring 59,5X3 FPM	1	
42	82 74 65		O-ring 59,5X3 NBR		1
43	605 20 00		Lagerkap	1	1
44	720 54 30		Mechanische afdichting AL203/ WCCR FPM	1	1
44	720 54 31		Mechanische afdichting WCCR/ WCCR FPM	1	1
45	83 04 53		Zeskantige kopschroef M12X45- A4-80	4	4
46	761 11 00		Oliehuisbodem	1	1
47	443 49 00		Bus	1	1
48	82 73 90		O-ring 19,2x3 NBR	2	
48	82 72 95		O-ring 19,2X3 FPM	2	
48	82 73 90		O-ring 19,2x3 NBR		2
49	428 22 17		Inspectieschroef KOPER	2	2
53	720 54 02		Mechanische afdichting AL203/ WCCR FPM	1	1
53	720 54 01		Mechanische afdichting WCCR/ WCCR FPM	1	1
57	82 74 95		O-ring 219,3x5,7 NBR	1	1
61	380 91 00		Schuifbeugel	1	1
62	83 04 53		Zeskantige kopschroef M12X45- A4-80	4	4
63	439 41 02		Bus	1	1
64	766 50 00		Waaier eenheid LT 50 Hz Curvecode: 420	1	1
64	766 50 16		Waaier eenheid LT 50 Hz Curvecode: 421	1	1
64	766 50 22		Waaier eenheid LT 60 Hz Curvecode: 422	1	1
64	766 50 29		Waaier eenheid LT 50 Hz Curvecode: 423 LT 60 Hz Curvecode: 423	1	1
64	766 49 04		Waaier eenheid SH 50 Hz Curvecode: 255	1	1
64	766 49 19		Waaier eenheid SH 50 Hz Curvecode: 256 SH 60 Hz Curvecode: 256	1	1
64	766 49 29		Waaier eenheid SH 60 Hz Curvecode: 257	1	1
64	761 15 02		Waaier eenheid MT 50 Hz Curvecode: 460	1	1
64	761 15 12		Waaier eenheid MT 50 Hz Curvecode: 461	1	1
64	761 15 22		Waaier eenheid MT 50 Hz Curvecode: 462 MT 60 Hz Curvecode: 462	1	1
64	761 15 32		Waaier eenheid MT 50 Hz Curvecode: 463 MT 60 Hz Curvecode: 463	1	1
64	761 15 42		Waaier eenheid MT 50 Hz Curvecode: 464 MT 60 Hz Curvecode: 464	1	1
64	761 15 45		Waaier eenheid MT 60 Hz Curvecode: 465	1	1

Volgnr. nr.	Ond. nr.	Type	Omschrijving	Aantal/versie		
				160	190	
67	303 35 20		Pomphuis	LT N DN 150 Installatie: P	1	1
67	383 99 20		Pomphuis	LT N DN 100 Installatie: P	1	1
67	303 24 20		Pomphuis	Optioneel MT N DN 100 Installatie: P	1	1
67	387 32 50		Pomphuis	SH N DN 80 Installatie: P	1	1
67	303 35 21		Pomphuis	LT N DN 150 Geboord con form EN 1092-2 tab. 9 ANSI B16.1-89; tab.5 Installatie: S T X F P	1	1
67	383 99 21		Pomphuis	LT N DN 100 Geboord con form EN 1092-2 tab. 9 Installatie: S T X F P	1	1
67	303 24 21		Pomphuis	MT N DN 100 Geboord con form EN 1092-2 tab. 9 Installatie: S T X F P	1	1
67	303 24 25		Pomphuis	MT N DN 100 Geboord con form ANSI B16.1-89; tab.5 Installatie: X P T	1	1
67	387 32 77		Pomphuis	SH N DN 80 Geboord con form EN 1092-2 tab. 9 Installatie: S T X F P	1	1
67	387 32 55		Pomphuis	SH N DN 80 Geboord con form ANSI B16.1-89; tab.5 Installatie: S T F P X	1	1
67	303 35 36		Pomphuis	LT N DN 150 Geboord con form EN 1092-2 tab. 9 ANSI B16.1-89; tab.5 Installatie: Z Afvoerplug	1	1
67	383 99 31		Pomphuis	LT MT N DN 100 Geboord con form EN 1092-2 tab. 9 Installatie: Z Afvoerplug	1	1
67	303 24 31		Pomphuis	MT N DN 100 Geboord con form EN 1092-2 tab. 9 Installatie: Z Afvoerplug	1	1
67	303 24 35		Pomphuis	MT N DN 100 Geboord con form ANSI B16.1-89; tab.5 Installatie: Z Afvoerplug	1	1
67	387 32 81		Pomphuis	SH N DN 80 Geboord con form EN 1092-2 tab. 9 Installatie: Z Afvoerplug	1	1
67	387 32 85		Pomphuis	SH N DN 80 Geboord con form ANSI B16.1-89; tab.5 Installatie: Z Afvoerplug	1	1
67	396 72 02		Diffusor gecoat.	LT N Kolomleiding DN 500 Installatie: L	1	1
70	338 13 08		Vlakke sluitring 10,5X23,5X6		1	1
72	83 29 20		Zeskantige schroef M10X60-A4-100		1	1
77	81 49 12		Zeskantige kopschroef M12X35-A4-70		4	4
77	81 41 81		Zeskantige kopschroef M16X40-A4-70		4	4
79	680 37 00		Inzetring	LT 60 Hz LT 50 Hz	1	1
79	693 04 00		Inzetring	SH 50 Hz SH 60 Hz	1	1

Volgnr. nr.	Ond. nr.	Type	Omschrijving	Aantal/versie	
				160	190
79	680 36 00		Inzetring MT 50 Hz MT 60 Hz	1	1
86	769 78 00		Inzetring	1	1
94	82 83 40		G-ring DIAM=325;T=16 SBR	1	1
97	84 34 38		Zeskantige kopschroef M20X120-A2-70	4	4
98	82 35 26		Vlakke sluitring 21X37X3-A2-170HV	4	4
99	82 23 62		Zeskantmoer M20-A2-70	4	4
102	310 03 01		Afvoerverbinding DN80 SH DN 75	1	1
102	385 52 03		Afvoerverbinding 3-8 NPSM SH Draad: 3-8 NPSM Buitenkant DN 75	1	1
102	385 52 04		Afvoerverbinding ISO G3" SH Draad: ISO-G3A Buitenkant DN 75	1	1
102	259 82 04		Afvoerverbinding DN100 LT DN 100 MT DN 100	1	1
102	259 84 05		Afvoerverbinding 4-8 NPSM LT Draad: 4-8 NPSM Buitenkant DN 100 MT Draad: 4-8 NPSM Buitenkant DN 100	1	1
102	259 84 06		Afvoerverbinding ISO G4" MT Draad: ISO G4A Buitenkant Snelkoppeling: Storz DN 100 LT Draad: ISO G4A Buitenkant DN 100 MT Draad: ISO G4A Buitenkant DN 100	1	1
102	295 57 00		Afvoerverbinding DN150 LT DN 150	1	1
102	309 31 00		Afvoerverbinding DN150 LT Draad: 6-8 NPSM Buitenkant DN 150	1	1
102	309 31 01		Afvoerverbinding DN150 LT Draad: ISO G6A Buitenkant DN 150	1	1
103	81 49 35		Zeskantige kopschroef M16X60-A4-70 SH LT MT	4	4
103	81 49 36		Zeskantige kopschroef M16X65-A4-70 SH Optioneel	4	4
103	81 49 60		Zeskantige kopschroef M20X70-A4-70 LT	8	8
103	81 49 36		Zeskantige kopschroef M16X65-A4-70 SH Optioneel	2	
104	82 35 78		Vlakke sluitring 17X30X3-A4-170HV	4	4
106	82 23 37		Zeskantige moer M16-A4-70 SH LT MT	4	4
106	82 23 38		Zeskantige moer M20-A4-70 LT	8	8
106	82 23 61		Zeskantige moer M16-A2-70 Optioneel	2	
107	310 05 00		Pakking 3" SH	1	1
107	259 83 00		Pakking 4" LT MT	1	1

Volgnr. nr.	Ond. nr.	Type	Omschrijving	Aantal/versie	
				160	190
107	295 64 00		Pakking 6" LT	1	1
109	436 94 00		Standaardapparaat SH	1	1
			MT		
109	436 94 01		Standaardapparaat LT	1	1
111	83 19 33		Verbindingsstuk MT Draad: ISO G4A Buitenkant Snelkoppeling: Storz DN 100	1	1
111	83 19 34		Koppelingsdeel STORTZ ISO G4 MT Draad: ISO G4A Buitenkant Snelkoppeling: Storz DN 100	1	
111	83 18 28		Verbindingsstuk Optioneel	1	
116	416 13 00		Plaat 290X8	1	
118	82 35 77		Vlakke sluitring 13X24X2,5- A4-170HV SH LT MT	4	4
118	82 35 78		Vlakke sluitring 17X30X3-A4-170HV LT	4	4
121	83 03 23		Zeskantige kopschroef M10X25- A4-70	2	2
122	433 56 00		Afdekking	1	1
123	647 99 00		Pakking	1	1
132	82 74 17		O-ring 124,3X5,7-NBR	1	1
132	82 74 86		O-ring 164,3X5,7 NBR	1	1
133	303 72 00		Aanzuigverbinding STATIONAIR Niet geboord SH LT MT	1	1
133,1	81 49 06		Zeskantige kopschroef M12X30- A4-70	4	4
133,2	303 76 00		Reinigingsdeur	1	1
133,3	303 77 00		Pakking	1	1
133	303 72 01		Aanzuigverbinding STATIONAIR SH LT MT Geboord volgens: EN 1092-2 tab. 9 DN 100	1	1
133,1	81 49 06		Zeskantige kopschroef M12X30- A4-70	4	4
133,2	303 76 00		Reinigingsdeur	1	1
133,3	303 77 00		Pakking	1	1
133	303 72 05		Aansluiting aanzuiging SH LT MT Geboord volgens: ANSI B16.1-89; tab.5 DN 100	1	1
133,1	81 49 06		Zeskantige kopschroef M12X30- A4-70	4	4
133,2	303 76 00		Reinigingsdeur	1	1
133,3	303 77 00		Pakking	1	1
133	303 85 00		Aanzuigverbinding STATIONAIR Niet geboord LT	1	1
133,1	303 87 00		Reinigingsdeur	1	1
133,2	303 88 00		Pakking	1	1
133	303 85 06		Aanzuigverbinding STATIONAIR LT Geboord volgens: EN 1092-2 tab. 9 DN 150	1	1
133,1	303 87 00		Reinigingsdeur	1	1
133,2	303 88 00		Pakking	1	1
133,3	81 41 81		Zeskantige kopschroef M16X40- A4-70	4	4
134	554 30 14		Starter START 351-400-B-532-10 Stroombereik =6-10A	1	
134	554 30 04		Starter START 351-400-B-516-10 Stroombereik =6-10A	1	

Volgnr. nr.	Ond. nr.	Type	Omschrijving	Aantal/versie	
				160	190
135	80 14 41		Pakking MT LT SH	1	1
135	80 14 41		Pakking MT LT SH	2	2
136	80 14 39		Plug MT LT SH	1	1
136	80 14 39		Plug MT LT SH	2	2
162	93 00 77		Krimpslang ID=6,4 MM	*	*
169	667 40 00		Sticker	2	2
215	82 40 61		Vlakke sluitring 24,5X35X2-A2-70	1	
215	82 40 82		Vlakke sluitring 34,5X52X2-A2-70	4	4
215	82 40 81		Vlakke sluitring 32,5X52X2-A2-70		4
216	84 17 90		Afsluithoes (10)-12MM FPM	1	
216	84 17 91		Afsluithoes (12)-14MM FPM	1	
216	84 17 92		Afsluithoes (14)-16 MM NBR	1	
216	84 17 93		Afsluithoes (16)-18 MM NBR	1	
216	84 17 94		Afsluithoes (18)-20 MM NBR	1	
216	84 18 02		Afsluithoes (20)-23 MM NBR	2	2
216	84 18 03		Afsluithoes (23)-26 MM NBR	2	
216	84 18 04		Afsluithoes (26)-29 MM NBR	2	2
216	84 18 05		Afsluithoes (29)-32 MM NBR	2	2
216	84 18 00		Afsluithoes (14)-17 MM NBR		2
216	84 18 01		Afsluithoes (17)-20 MM NBR		2
216	84 18 03		Afsluithoes (23)-26 MM NBR		2
217	678 58 12		Kabelklem 10-(12) MM	1	
217	678 58 14		Kabelklem 12-(14) MM	1	
217	678 58 16		Kabelklem 14-(16) MM	1	
217	678 58 18		Kabelklem 16-(18) MM	1	
217	678 58 20		Kabelklem 18-(20) MM	1	
218	597 98 02		Bus	1	1
230	83 44 23		Verbinding met gesloten einde 4,0-9,0 (AWG 8)	2	
230	83 42 62		Gesloten splits 0,33-0,82(AWG 22-18)	2	2
231	94 03 33		Krimpslang ID=3,2 MM	*	*
232	397 81 00		Binnendraadmoer Pr 37	1	
232	642 17 00		Ingangsf lens (20)-32 MM	1	
232	642 17 01	(Ex)	Ingangsf lens (14)-32 MM		1
233	83 03 48		Zeskantige kopschroef M12X40- A4-70	2	2

Volgnr. nr.	Ond. nr.	Type	Omschrijving	Aantal/versie	
				160	190
234	82 17 61		Draadschroef TAPTITE-M6X12	3	3
234	82 17 61		Draadschroef TAPTITE-M6X12	1	1
235	83 43 58		Kabellus UL/CSA 1,04-2,62 MM2 M6	1	1
235	83 42 96		Kabellus 2,5-6 MM2 M6	1	1
235	83 43 62		Kabellus UL/CSA 0,50-1,65 MM2 M6	1	1
236	83 42 65		Terminalblok 600V/20A UL	2	
236	83 42 65		Terminalblok 600V/20A UL	3	
236	83 42 65		Terminalblok 600V/20A UL	1	
236	83 42 67		Terminalblok 600V/20A UL	2	
237	82 74 63		O-ring 49,5X3 NBR	1	1
238	83 53 21		Terminalklem SAK6/35 038056 EL-AUTOM	6	
238	83 53 30		Terminalklem SAK10/35 EL-AUTM	6	
238	83 53 21		Terminalklem SAK6/35 038056 EL-AUTOM		6
239	83 53 22		Eindplaat APPA - 11796	1	
239	83 53 22		Eindplaat APPA - 11796		1
240	83 53 31		Eindsteun 35X15	2	2
241	443 68 00		Rail 35x15	1	1
242	722 00 00		Markeerplaat 5-GW (U1,V1,W1,W2,U2,V1)	2	
243	471 77 01		Markeerstrook 5-GW (U1,V1,W1,W2,U2,V1)	2	
243	471 77 01		Markeerstrook 5-GW (U1,V1,W1,W2,U2,V1)		2
244	427 13 00		Markeertape	1	1
250	82 17 64		Draadschroef TAPTITE-M6X20	4	4
800	80 32 32		sets met O-ringen 40DGG		<40 GR NBR
900	601 89 06		Basisreparatiepakket	1	1
900	693 19 04		Basisreparatiepakket	1	1
900	693 19 05		Basisreparatiepakket	1	1
901	90 17 52		Oil ISO VG 32	1	1
904	457 89 00		Montagegereedschap	1	1
912	82 73 90		O-ring 19,2x3 NBR	4	
912	82 74 78		O-ring 124,5X3,0-NBR	1	
912	82 72 95		O-ring 19.2X3 FPM	4	
912	82 95 60		O-ring 123X3 FPM	1	
912	82 73 90		O-ring 19,2x3 NBR		4
912	82 74 78		O-ring 124,5X3,0-NBR		1