

Flygt 3085.160/.190



Inhoudsopgave

1 Inleiding.....	2
1.1 Speciaal goedgekeurde producten.....	2
2 Productomschrijving.....	3
2.1 Het typeplaatje.....	3
2.2 Goedkeuringen.....	4
2.3 Productaanduiding.....	5
3 Vergrote weergave.....	7
3.1 Aandrijving.....	7
3.1.1 Standaard en explosiebestendig.....	7
3.2 Hydraulisch apparaat.....	8
3.2.1 N_ MT.....	8
3.2.2 N_ SH.....	9
3.3 Installatiecomponenten.....	10
3.3.1 CF/DF/NF.....	10
3.3.2 CP/NP.....	11
3.3.3 CS/NS.....	12
3.3.4 CT/NT.....	13
3.3.5 CZ/NZ.....	14
3.3.6 NP.....	15
3.3.7 NS.....	16
4 Onderdelenlijst.....	17
4.1 3085.160/.190.....	17

1 Inleiding

Doel van deze handleiding

Het doel van deze handleiding is het verstrekken van de benodigde informatie voor het bestellen van reserve-onderdelen en toebehoren.

Vrijwaring

Gebruik altijd originele onderdelen van Flygt. Het gebruik van andere onderdelen of toebehoren kan de aanspraak op garantie of compensatie doen komen te vervallen. Xylem accepteert geen aansprakelijkheid voor schade die ontstaan zijn door het gebruik van niet-originele onderdelen. Neem voor meer informatie contact op met uw plaatselijke vertegenwoordiger van Xylem.

Gegevens voor het bestellen van reserve-onderdelen

De volgende gegevens zijn nodig voor het bestellen van reserve-onderdelen:

- Serienummer van het product
- Onderdeelnummer
- Hoeveelheid bulkmateriaal, zie * in tabellen

1.1 Speciaal goedgekeurde producten

Personeelskwalificatie

Alleen monteurs van Xylem of door Xylem erkende monteurs mogen reparaties aan speciaal goedgekeurde producten uitvoeren.

Inspectie nauwkeurigheid van afmeting

Reserveronderdelen met (EX) na het onderdeelnummer worden bij gebruik in speciaal goedgekeurde producten onderworpen aan een controle op nauwkeurige dimensionering.

2 Productomschrijving

Inbegrepen producten

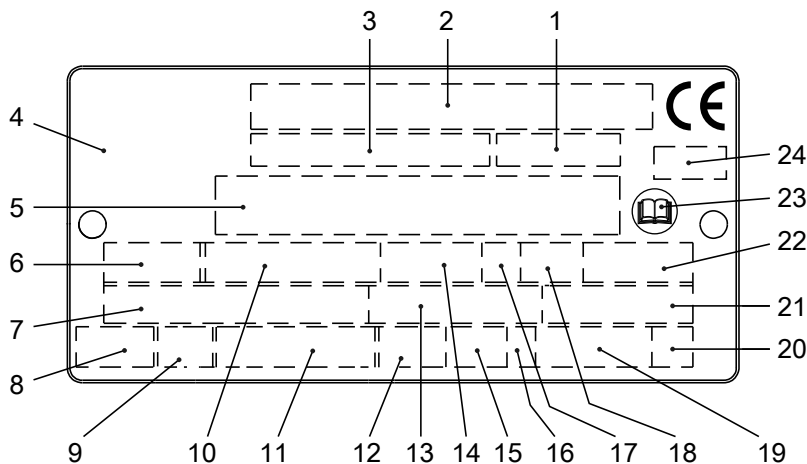
Pomp	Niet-explosiebestendige aandrijving	Explosiebestendige aandrijving	Zeer efficiënte motor (LSPM)	C-hydraulisch	D-hydraulisch	F-hydraulisch	G-hydraulisch	M-hydraulisch (Slijpmachine)	N-hydraulica (Hard-Iron™)	Adaptief-N-hydraulisch
3085.160	X									X ³
3085.190		X								X ³
¹ Hard-Iron™ ² Roestvrijstaal ³ Gietijzer, grijs										

Specifieke informatie over de pompen

Zie het gegevensplaatje van de pomp voor informatie over het gewicht, de nominale stroomsterkte, de spanning en de snelheid van de pomp.

2.1 Het typeplaatje

Het gegevensplaatje is een metalen label dat op het hoofdgedeelte van de producten bevestigd is. Het gegevensplaatje bevat belangrijke productinformatie. Speciaal goedgekeurde producten hebben daarnaast een goedkeuringsplaatje.



1. Verloopcode of propellercode
2. Serienummer
3. Productnummer
4. Land van herkomst
5. Aanvullende informatie
6. Aantal fasen; stroomsoort; frequentie
7. Nominale spanning
8. Thermische beveiliging
9. Thermische klasse
10. Nominiaal asvermogen
11. Internationale norm
12. Beschermingsklasse
13. Nominale stroom
14. Nominiaal toerental
15. Maximale onderdamping

WS006257A

16. Draairichting: L=links, R=rechts
17. Werkingsklasse
18. Arbeidsvermogenfactor
19. Productgewicht
20. Lettercode geblokkeerde rotor
21. Vermogensfactor
22. Maximale omgevingstemperatuur
23. Raadpleeg installatiehandleiding
24. Geïnformeerde instantie, alleen voor EN-goedgekeurde Ex-producten

Afbeelding 1: Het typeplaatje

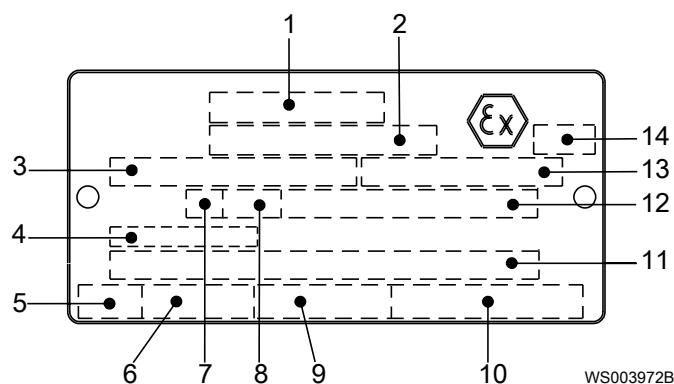
2.2 Goedkeuringen

Productgoedkeuringen voor gevaarlijke locaties

Pomp	Goedkeuring
<ul style="list-style-type: none"> • 3085.190 	Europese Norm (EN) <ul style="list-style-type: none"> • ATEX Voorschrift • EN 60079-0:2012/A11:2013, EN 60079-1:2007, EN 13463-1:2009, EN 13463-5:2011 • II 2 G c Ex d IIB T4 Gb
	IEC <ul style="list-style-type: none"> • IECEx-regeling • IEC 60079-0, IEC 60079-1 • Ex d IIB T4 Gb
	FM (FM Approvals) <ul style="list-style-type: none"> • Explosion proof for use in Class I, Div. 1, Group C and D • Dust ignition proof for use in Class II, Div. 1, Group E, F and G • Suitable for use in Class III, Div. 1, Hazardous Locations
	CSA Ex <ul style="list-style-type: none"> • Explosion proof for use in Class I, Div. 1, Group C and D

EN-goedkeuringsplaatje

De illustratie beschrijft het EN-goedkeuringsplaatje en de informatie erop.

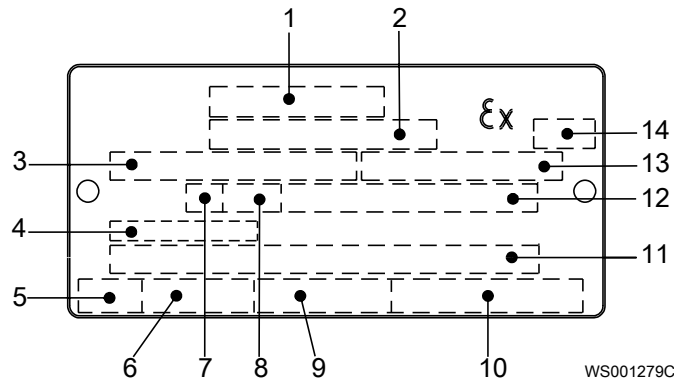


1. Goedkeuring
2. Goedkeuringsinstantie en goedkeuringsnummer
3. Goedgekeurd voor aandrijving
4. Kabelingangstemperatuur
5. Uitvaltijd
6. Aanloopstroom of nominale stroom
7. Bedrijfstype
8. Bedrijfsfactor
9. Ingangsvermogen
10. Nominale toerental
11. Aanvullende informatie
12. Maximale omgevingstemperatuur
13. Serienummer
14. ATEX-markering

IEC-goedkeuringsplaat

De illustratie beschrijft het IEC-goedkeuringsplaatje en alle gegevens die erop vermeld staan.

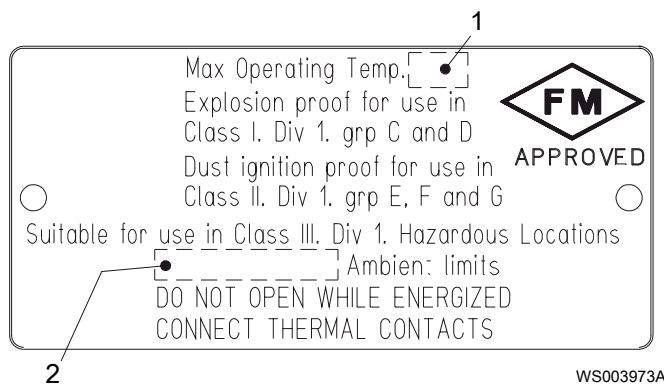
Internationale norm; niet voor de lidstaten van de EU.



1. Goedkeuring
2. Goedkeuringsinstantie en goedkeuringsnummer
3. Goedgekeurd voor aandrijving
4. Kabelingangstemperatuur
5. Uitvaltijd
6. Aanloopstroom of nominale stroom
7. Werkingsklasse
8. Werkingsfactor
9. Ingangsvermogen
10. Nominiaal toerental
11. Aanvullende informatie
12. Maximale omgevingstemperatuur
13. Serienummer
14. ATEX-markering

FM-goedkeuringsplaatje

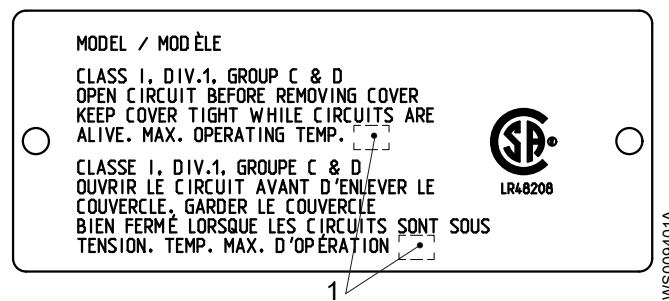
Deze illustratie beschrijft het FM-goedkeuringsplaatje en alle gegevens die erop vermeld staan.



1. Temperatuurklasse
2. Maximale omgevingstemperatuur

CSA-goedkeuringsplaatje

Deze afbeelding beschrijft het CSA-goedkeuringsplaatje en de informatie in de velden ervan.



1. Temperatuurklasse

2.3 Productaanduiding

Leesinstructie

In dit gedeelte worden codetekens als volgt geïllustreerd:

X = letter

Y = cijfer

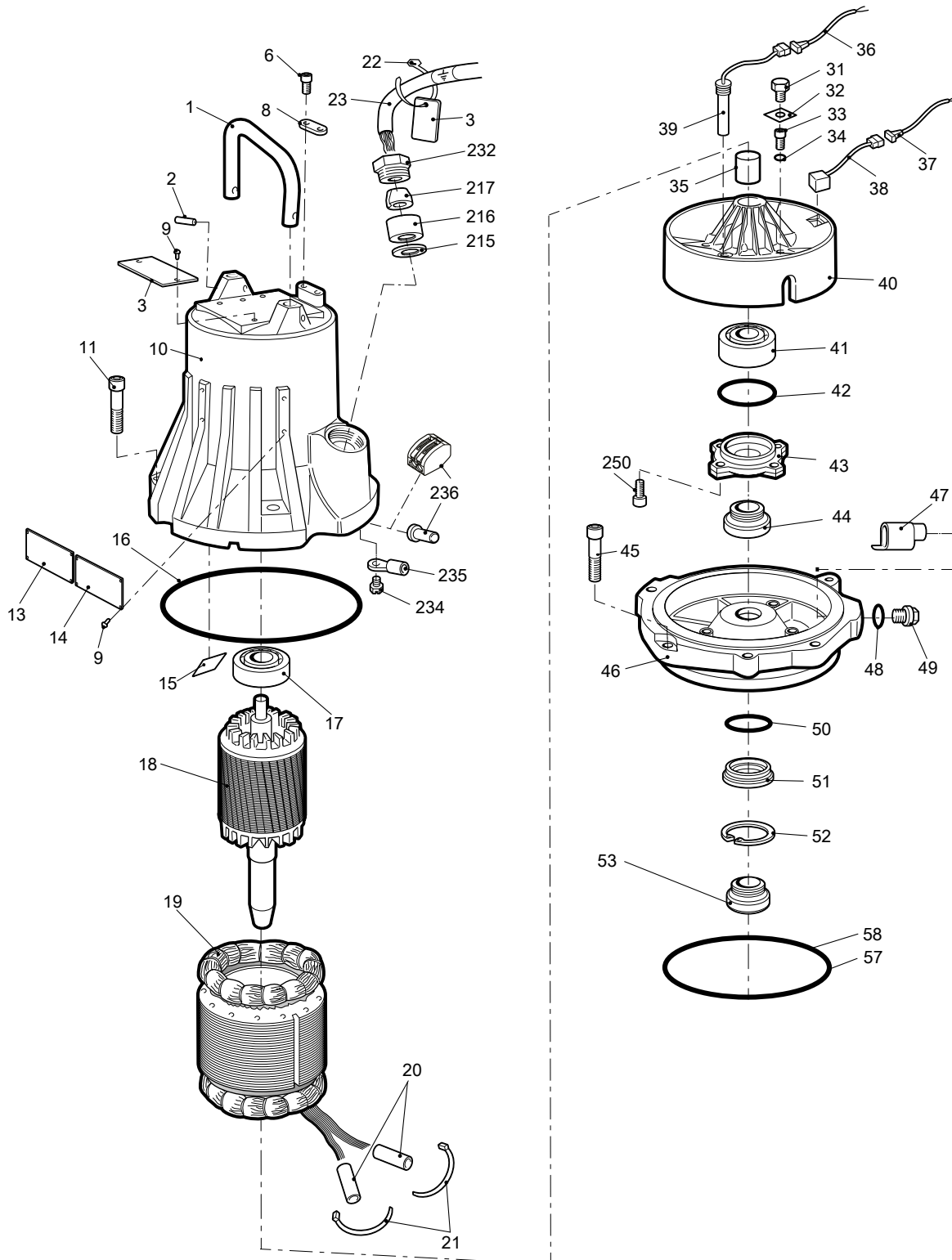
De verschillende soorten codes worden gemarkeerd met een a, b en c. Codeparameters worden gemarkeerd met nummers.

3 Vergrote weergave

3.1 Aandrijving

3.1.1 Standaard en explosiebestendig

3085



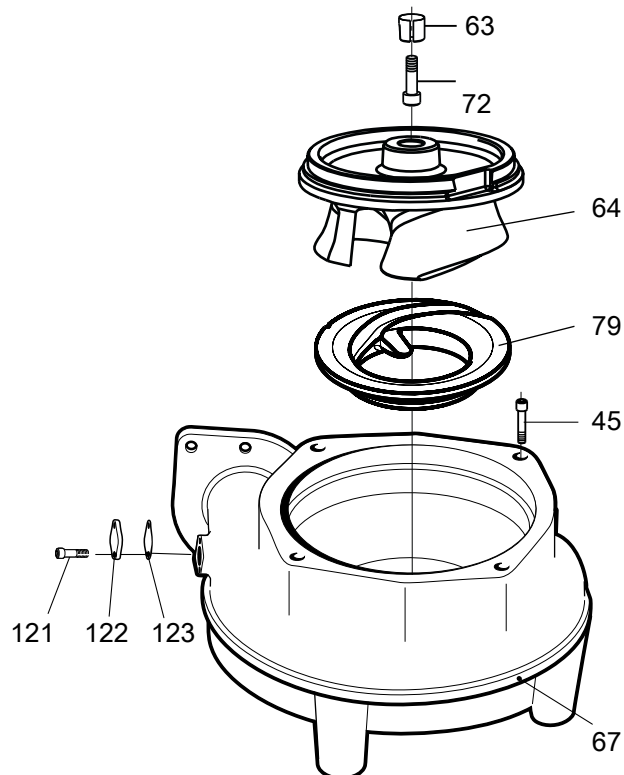
31580B

3.2 Hydraulisch apparaat

3.2.1 N_ MT

Curve: 460 – 466

N_ 3085 MT

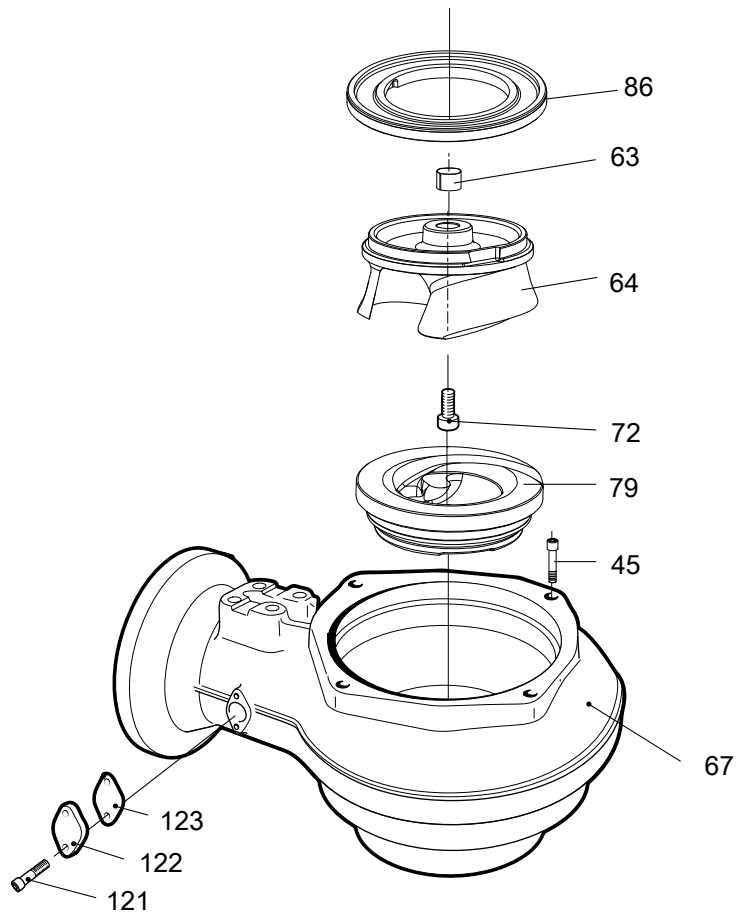


31371C

3.2.2 N_SH

Curve: 253 – 256

N_3085 SH

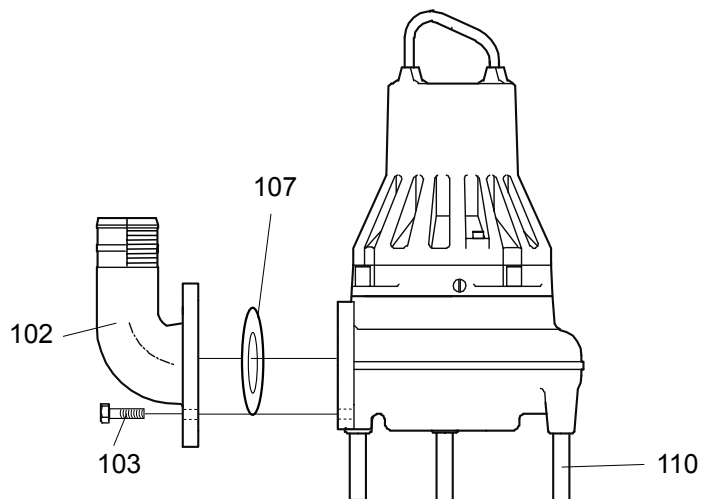


31399B

3.3 Installatiecomponenten

3.3.1 CF/DF/NF

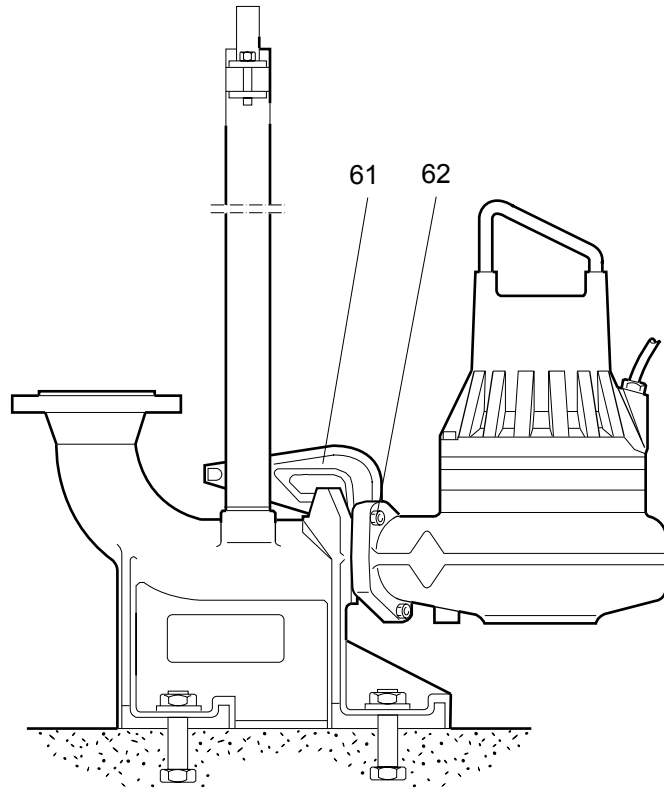
F 3085 MT



30948

3.3.2 CP/NP

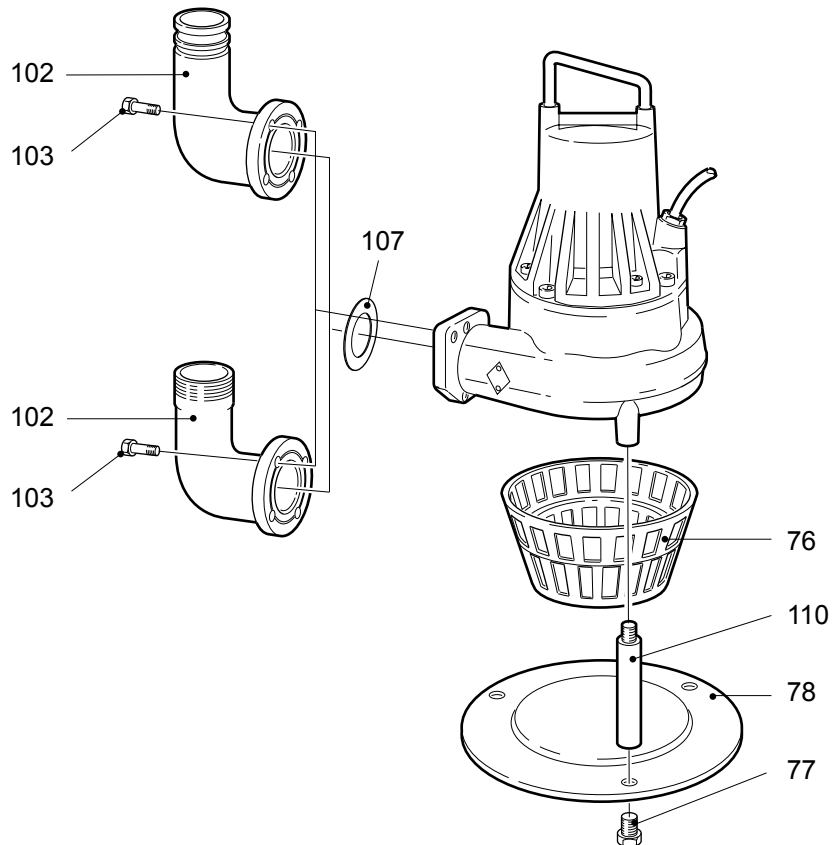
CP/NP 3085 MT



30266B

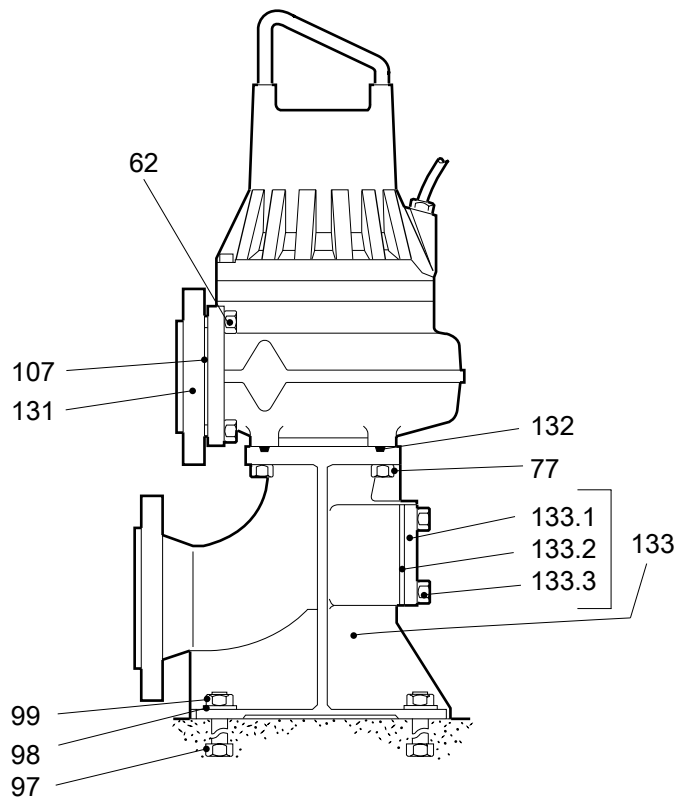
3.3.3 CS/NS

CS/NS 3085 MT



30241A

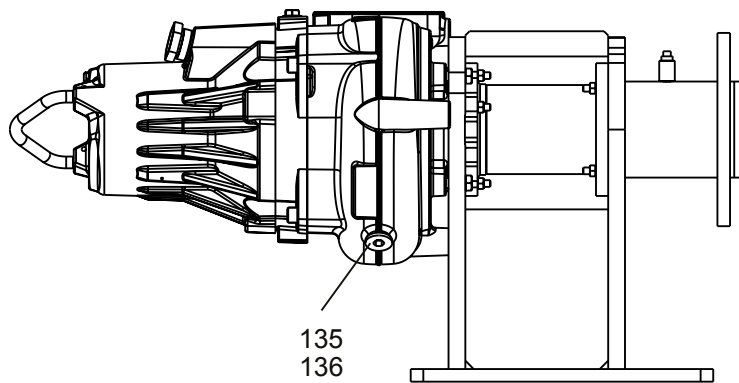
3.3.4 CT/NT
CT/NT 3085



30268

3.3.5 CZ/NZ

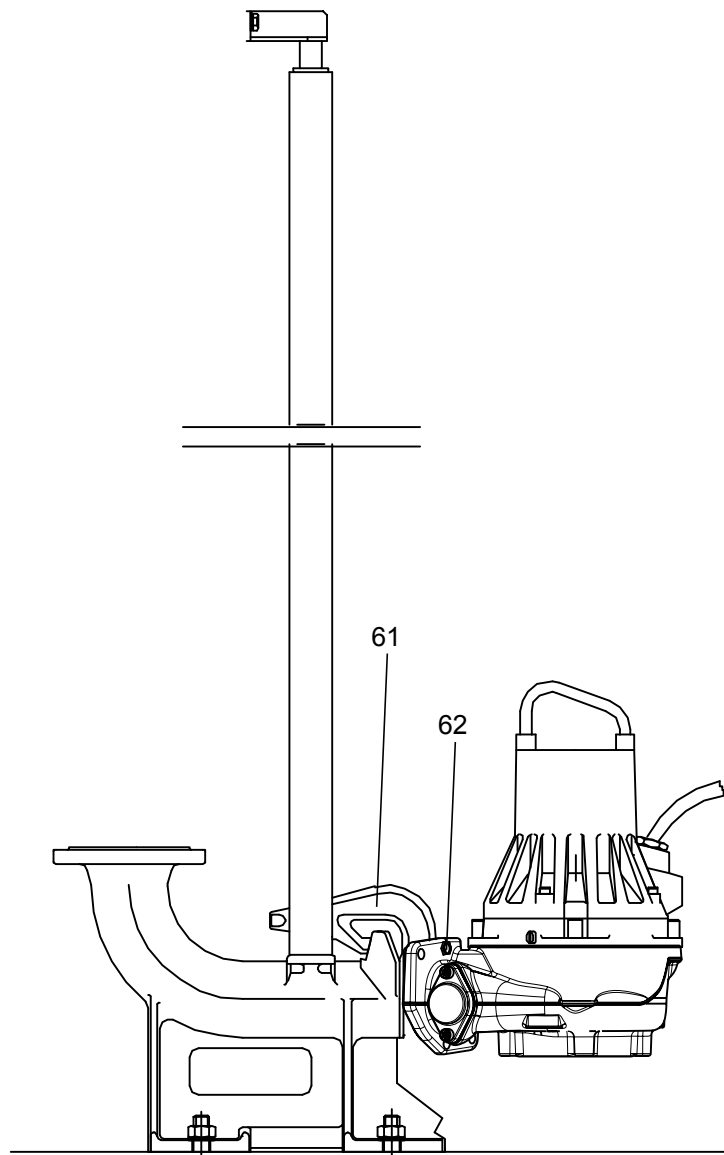
CZ/NZ 3085



31498

3.3.6 NP

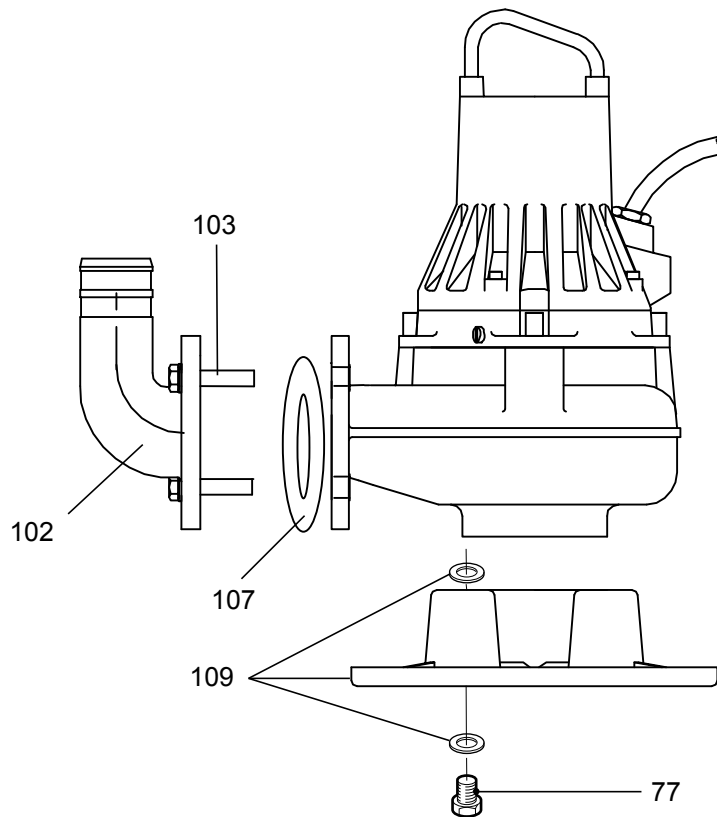
NP 3085 SH



31407

3.3.7 NS

NS 3085 SH



31410

4 Onderdelenlijst

4.1 3085.160/.190

Volgnr. nr.	Ond. nr.	Type	Omschrijving	Aantal/versie	
				160	190
1	397 80 02		Hijsbeugel	1	1
1	473 23 02		Hijsbeugel	1	1
2	80 58 89		Spanningspen 5X24	2	2
3	630 68 00		Gegevensplaat GEBRUIK 6306801 ALS RESERVE-ONDERDEEL	2	2
6	83 02 58		Zeskantige kopschroef M5X12-A4-70		2
8	279 29 00		Aardeplaat		1
9	82 20 88		Aandrijfschroef 4X5-A2/A4	8	8
9	82 20 88		Aandrijfschroef 4X5-A2/A4	2	2
10	556 15 00		Statorhuis	1	
10	556 15 03	(Ex)	Statorhuis		1
11	83 03 06		Zeskantige kopschroef M8X50-A4-70	4	4
13	630 76 00		Plaatje HEET WATERPRODUCT	1	
14	630 69 00		Certificaatplaatje EN		2
14	630 69 01	(Ex)	Certificaatplaatje IECEX		2
14	630 70 00		Certificaatplaatje FM		2
14	801 03 00		Naamplaat		1
15	427 13 00		Markeertape	1	1
15	772 17 00		Verbindingsplaat	1	
16	82 78 37		O-ring 200X3-1 NBR	1	
16	82 79 34		O-ring 200X3 FPM	1	
16	82 78 37		O-ring 200X3-1 NBR		1
17	83 33 13		Kogellagers 20X52X15 MM	1	1
18	595 98 05		As	1	
18	595 99 06		As	1	
18	595 99 05		As	1	
18	595 92 05	(Ex)	As		1
18	595 91 06	(Ex)	As		1
18	595 91 05	(Ex)	As		1
19	408 42 12		Stator 15-09-2a	1	1
19	408 42 27		Stator 15-09-2a	1	1
19	408 42 29		Stator 15-09-2a	1	
19	408 42 30		Stator 15-09-2a	1	

Volgnr. nr.	Ond. nr.	Type	Omschrijving	Aantal/versie	
				160	190
19	408 42 34		Stator 15-09-2a 50 Hz 2-polig 220 V D 380 V Y P2=2,40 kW 60 Hz 2-polig 260 V D 440 V-460 V Y// P2=3 kW/4 pk	1	1
19	408 42 38		Stator 15-09-2a 50 Hz 2-polig 415 V D P2=2,40 kW 50 Hz 2-polig 400 V D 690 V Y P2=2,40 kW 60 Hz 2-polig 440 V-460 V D P2=3 kW/4 pk	1	1
19	408 42 40		Stator 15-09-2a 50 Hz 2-polig 400 V D P2=2,40 kW 60 Hz 2-polig 400 V D P2=3 kW/4 pk	1	
19	408 42 31		Stator 15-09-2a 50 Hz 2-polig 230 V D 400 V-440 V Y P2=2,40 kW 60 Hz 2-polig 480 V Y P2=3 kW/4 pk	1	1
19	408 42 51		Stator 15-09-2a 50 Hz 2-polig 500 V-550 V Y// P2=2,40 kW 60 Hz 2-polig 575 V-600 V Y P2=3 kW/4 pk	1	1
19	408 41 12		Stator 15-07-4a 60 Hz 4-polig 220 V-230 V Y// 440 V-460 V YSER P1=1,90 kW 60 Hz 4-polig 220 V-230 V Y// 440 V-460 V YSER P2=1,60 kW/2,20 pk 1-fase 60 Hz 4-polig 220 V-240 V P2=1,20 kW/1,60 pk	1	1
19	408 40 68		Stator 15-10-4a 50 Hz 4-polig 190 V-200 V Y P2=2 kW 60 Hz 4-polig 200 V-220 V Y// P1=2,80 kW 50 Hz 4-polig 190 V-200 V Y P1=2,40 kW 60 Hz 4-polig 200 V-220 V Y// P2=2,20 kW/3 pk 50 Hz 4-polig 190 V-200 V Y P2=1,30 kW 60 Hz 4-polig 200 V-220 V Y// P1=1,90 kW 50 Hz 4-polig 190 V-200 V Y Max P1=1,80 kW 60 Hz 4-polig 200 V-220 V Y// P2=1,60 kW/2,20 pk	1	1

Volgnr. nr.	Ond. nr.	Type	Omschrijving	Aantal/versie	
				160	190
19	408 40 66		Stator 15-10-4a 50 Hz 4-polig 346 V-350 V Y 200 V-208 V D P2=2 kW 60 Hz 4-polig 380 V-400 V Y// 220 V-240 V D P1=2,80 kW 50 Hz 4-polig 346 V-350 V Y 200 V-208 V D Max P1=2,40 kW 60 Hz 4-polig 220 V-240 V D 380 V-400 V Y// P2=2,20 kW/3 pk 50 Hz 4-polig 346 V-350 V Y 200 V-208 V D P2=1,30 kW 60 Hz 4-polig 230 V-240 V D Max P1=2 kW 50 Hz 4-polig 346 V-350 V Y 200 V-208 V D P1=1,70 kW 60 Hz 4-polig 230 V-240 V D P2=1,60 kW/2,20 pk	1	1
19	408 40 62		Stator 15-10-4a 50 Hz 4-polig 380 V-400 V Y// 220 V-230 V D P2=2 kW 60 Hz 4-polig 440 V-460 V Y// 260 V D P1=2,80 kW 50 Hz 4-polig 380 V-400 V Y// 220 V-230 V D Max P1=2,40 kW 60 Hz 4-polig 440 V-460 V Y// 260 V D P2=2,20 kW/3 pk 50 Hz 4-polig 380 V-400 V Y// 220 V-230 V D P2=1,30 kW 60 Hz 4-polig 440 V-460 V Y// 260 V D P1=1,90 kW 50 Hz 4-polig 380 V-400 V Y// 220 V-230 V D P1=1,70 kW 60 Hz 4-polig 440 V-460 V Y// 260 V D P2=1,60 kW/2,20 pk	1	1
19	408 40 61		Stator 15-10-4a 50 Hz 4-polig 660 V-690 V Y 380 V-400 V D P2=1,30 kW 60 Hz 4-polig 440 V-460 V D P1=1,90 kW 50 Hz 4-polig 660 V-690 V Y 380 V-400 V D P1=1,70 kW 60 Hz 4-polig 440 V-460 V D P2=1,60 kW/2,20 pk 50 Hz 4-polig 660 V-690 V Y 380 V-400 V D P2=2 kW 60 Hz 4-polig 440 V-460 V D P1=2,80 kW 50 Hz 4-polig 660 V-690 V Y 380 V-400 V D P1=2,40 kW 60 Hz 4-polig 440 V-460 V D P2=2,20 kW/3 pk	1	1

Volgnr. nr.	Ond. nr.	Type	Omschrijving	Aantal/versie	
				160	190
19	408 40 67		Stator 15-10-4a 50 Hz 4-polig 400 V-440 V Y P2=2 kW 60 Hz 4-polig 480 V Y P1=2,80 kW 50 Hz 4-polig 400 V-440 V Y P1=2,40 kW 60 Hz 4-polig 480 V Y P2=2,20 kW/3 pk 50 Hz 4-polig 400 V-440 V Y P2=1,30 kW 60 Hz 4-polig 480 V Y P1=1,90 kW 50 Hz 4-polig 400 V-440 V Y P1=1,70 kW 60 Hz 4-polig 480 V Y P2=1,60 kW/2,20 pk	1	1
19	408 40 63		Stator 15-10-4a 50 Hz 4-polig 500 V-550 V Y// P2=2 kW 60 Hz 4-polig 575 V-600 V Y Max P1=2,90 kW 50 Hz 4-polig 500 V-550 V Y// P1=2,40 kW 60 Hz 4-polig 575 V-600 V Y 380 V D P2=2,20 kW/3 pk 50 Hz 4-polig 500 V-550 V Y// P2=1,30 kW 60 Hz 4-polig 380 V D Max P1=2 kW 50 Hz 4-polig 500 V-550 V Y// P1=1,70 kW 60 Hz 4-polig 575 V-600 V Y 380 V D P2=1,60 kW/2,20 pk	1	1
19	408 40 12		Stator 15-10-4a 60 Hz 4-polig 440 V-460 V YSER 220 V-230 V Y// P1=2,80 kW 60 Hz 4-polig 440 V-460 V YSER 220 V-230 V Y// P2=2,20 kW/3 pk 1-fase 60 Hz 4-polig 220 V-240 V P2=1,80 kW/2,40 pk	1	1
19	408 40 14		Stator 15-10-4a 1-fase 50 Hz 4-polig 220 V-240 V P2=1,50 kW	1	
20	83 65 00		Isolerende slang DIAM=30, L= 90 MM	1	1
20	94 13 64		Isolatieslang DIAM.25; KLASSE H180/4K V	*	
21	83 45 59		Kabelbinder 200X2,4 PA 6/6 -55+105	2	2
22	83 45 59		Kabelbinder 200X2,4 PA 6/6 -55+105	1	1
23	94 20 41		Motorkabel subcab 4G1,5	*	
23	94 20 42		Motorkabel subcab 4G2,5	*	
23	94 20 82		Motorkabel subcab 7G2,5+2X1,5	*	*
23	94 20 59		Motorkabel subcab 4G2,5+2X1,5	*	*
23	94 20 61		Motorkabel subcab 4G1,5+2X1,5	*	*

Volgnr. nr.	Ond. nr.	Type	Omschrijving	Aantal/versie	
				160	190
23	94 17 22		Motorkabel 3X1,5MM	*	
23	94 17 24		Motorkabel SCREENED 6X2,5+2*1,5	*	
23	94 19 89		Motorkabel subcab S3X1,5+3X1,5/3+S(2X0,5)	*	*
23	94 19 90		Motorkabel subcab S3X2,5+3X2,5/3+S(4X0,5)	*	*
31	439 44 01	(Ex)	Schroef M14x1,25		3
32	596 07 00		Vierkante sluitplaat		3
33	82 17 64		Draadschroef TAPTITE-M6X20	3	3
34	82 50 60		Borgring DUBO NR 301	3	3
35	439 42 04		Hoes AA 6063 SS 144104	1	
35	439 42 05		Hoes AA 6063 SS 144104	1	1
35	439 42 03		Hoes AA 6063 SS 144104	1	
36	504 78 06		Kabeleenheid	1	
37	504 78 07		Kabeleenheid	1	1
38	518 89 02		Lekkagesensor (FLS)	1	1
39	505 12 00		Lekkagesensor (CLS30)	1	
40	800 25 00		Lagerhouder	1	
40	800 25 02		Lagerhouder	1	
40	594 77 01	(Ex)	Lagerhouder		1
41	83 30 15		Kogellagers 25X62X25,4	1	1
42	82 74 65		O-ring 59,5X3 NBR	1	
42	82 80 90		O-ring 59,5X3 FPM	1	
42	82 74 65		O-ring 59,5X3 NBR		1
43	594 93 00		Lagerkap	1	1
44	720 45 07		Mechanische afdichting AL203/ CARBON FPM	1	1
44	720 45 00		Mechanische afdichting WCCR/ WCCR FPM	1	1
45	83 04 61		Zeskantige kopschroef M12X25- A4-80	4	4
46	595 01 01		Oliehuisbodem	1	1
47	443 49 00		Bus	1	1
48	82 73 90		O-ring 19,2x3 NBR	2	
48	82 72 95		O-ring 19.2X3 FPM	2	
48	82 73 90		O-ring 19,2x3 NBR		2
49	428 22 17		Inspectieschroef KOPER	2	2
50	82 79 29		O-ring 53X4 FPM	1	
50	82 77 97		O-ring 53X4 NBR	1	1
51	426 32 00		Afsluitringhouder	1	1
52	82 63 68		Borgring SGH 65-2304/1.4122	1	1
53	720 45 00		Mechanische afdichting WCCR/ WCCR FPM	1	1
53	720 45 10		Mechanische afdichting WCCR/ WCCR FPM	1	1

Volgnr. nr.	Ond. nr.	Type	Omschrijving	Aantal/versie	
				160	190
53	720 45 09		Mechanische afdichting RSIC/RSIC FPM	1	1
57	82 78 45		O-ring 215,99X5,53 NBR	1	1
61	398 93 00		Schuifbeugel	1	1
62	83 04 53		Zeskantige kopschroef M12X45-A4-80	2	2
63	397 88 02		Bus	1	1
64	765 93 50		Waaiereenheid SH 50 Hz Curvecode: 253	1	1
64	765 93 56		Waaiereenheid SH 50 Hz Curvecode: 254	1	1
64	765 93 64		Waaiereenheid SH 50 Hz Curvecode: 255 SH 60 Hz Curvecode: 255	1	1
64	765 93 73		Waaiereenheid SH 50 Hz Curvecode: 256 SH 60 Hz Curvecode: 256	1	1
64	728 91 00		Waaier MT 50 Hz Curvecode: 460	1	1
64	728 91 12		Waaier MT 50 Hz Curvecode: 461	1	1
64	728 91 23		Waaier MT 50 Hz Curvecode: 462 MT 60 Hz Curvecode: 462	1	1
64	728 91 40		Waaier MT 50 Hz Curvecode: 463 MT 60 Hz Curvecode: 463	1	1
67	724 55 00		Pomphuis MT N DN 80 Installatie: S X F P	1	1
67	719 37 50		Pomphuis SH N DN 80 Installatie: P X	1	1
67	719 37 51		Pomphuis SH N DN 80 Geboord con form EN 1092-2 tab. 9 ANSI B16.1-89; tab.5 Conversie-onderdeel flens Installatie: T F S SH N DN 80 Geboord con form EN 1092-2 tab. 9 ANSI B16.1-89; tab.5 Conversie-onderdeel flens gehoekt Installatie: T F S	1	1
67	724 55 01		Pomphuis MT N DN 80 Geboord con form EN 1092-2 tab. 9 ANSI B16.1-89; tab.5 Conversie-onderdeel flens gehoekt Installatie: T MT N DN 80 Geboord con form EN 1092-2 tab. 9 ANSI B16.1-89; tab.5 Conversie-onderdeel flens Installatie: T X	1	1
67	724 55 36		Pomphuis MT N DN 80 Geboord con form EN 1092-2 tab. 9 ANSI B16.1-89; tab.5 Conversie-onderdeel flens Installatie: Z Afvoerplug	1	1
67	719 37 56		Pomphuis SH N DN 80 Geboord con form EN 1092-2 tab. 9 ANSI B16.1-89; tab.5 Conversie-onderdeel flens Installatie: Z Afvoerplug	1	1
70	652 53 00		Ondersteunende ring	1	1
72	83 29 21		Zeskantige kopschroef M8X40-A4-100	1	1
76	398 96 00		Zeef	1	1

Volgnr. nr.	Ond. nr.	Type	Omschrijving	Aantal/versie	
				160	190
77	81 49 06		Zeskantige kopschroef M12X30-A4-70	4	4
77	81 49 02		Zeskantige kopschroef M12X20-A4-70	3	3
78	398 94 02		Onderkant vergiet VOOR CS 3068 EXTRA GATEN	1	1
79	764 35 00		Inzetring SH 50 Hz SH 60 Hz	1	1
79	724 56 00		Inzetring MT 50 Hz MT 60 Hz	1	1
86	769 78 02		Inzetring	1	1
102	310 03 01		Afvoerverbinding DN80 MT DN 75 DN 80 SH DN 75 DN 80	1	1
102	385 52 04		Afvoerverbinding ISO G3" MT Draad: ISO-G3A Buitenkant Snelkoppeling: Storz DN 75 DN 80 SH Draad: ISO G3 Buitenkant Snelkoppeling: Storz DN 75 DN 80	1	1
102	385 52 03		Afvoerverbinding 3-8 NPSM MT Draad: 3-8 NPSM Buitenkant DN 75 DN 80	1	1
103	81 49 32		Zeskantige kopschroef M16X45-A4-70	2	2
107	310 05 01		Pakking SH MT	1	1
107	310 05 00		Pakking 3" MT SH	1	1
109	436 94 00		Standaardapparaat	1	1
110	398 95 00		Bout	3	3
111	83 18 46		Verbindingsstuk	1	1
121	83 03 23		Zeskantige kopschroef M10X25-A4-70	2	2
122	433 56 00		Afdekking	1	1
123	647 99 00		Pakking	1	1
131	543 14 00		Conversie-onderdeel	1	1
131	761 24 00		Adapterunit	1	1
132	259 83 00		Pakking 4"	1	1
133	303 72 00		Aanzuigverbinding STATIONAIR Niet geboord MT SH	1	1
133,1	81 49 06		Zeskantige kopschroef M12X30-A4-70	4	4
133,2	303 76 00		Reinigingsdeur	1	1
133,3	303 77 00		Pakking	1	1
133	303 72 01		Aanzuigverbinding STATIONAIR MT SH Geboord volgens: EN 1092-2 tab. 9 DN 100	1	1
133,1	81 49 06		Zeskantige kopschroef M12X30-A4-70	4	4
133,2	303 76 00		Reinigingsdeur	1	1
133,3	303 77 00		Pakking	1	1
133	303 72 05		Aansluiting aanzuiging MT SH Geboord volgens: ANSI B16.1-89; tab.5 DN 100	1	1

Volgnr. nr.	Ond. nr.	Type	Omschrijving	Aantal/versie	
				160	190
133,1	81 49 06		Zeskantige kopschroef M12X30-A4-70	4	4
133,2	303 76 00		Reinigingsdeur	1	1
133,3	303 77 00		Pakking	1	1
134	554 30 13		Starter START 351-400-B-532-6.3	1	
			Stroombereik =4-6,30 A		
134	554 30 03		Starter START 351-400-B-516-6,3	1	
			Stroombereik =4-6,30 A		
135	80 14 41		Pakking	1	1
136	80 14 39		Plug	1	1
162	93 00 77		Krimpslang ID=6,4 MM	*	*
169	667 40 00		Sticker	2	2
215	82 40 61		Vlakke sluitring 24,5X35X2-A2-70	1	1
216	84 17 90		Afsluithoes (10)-12MM FPM	1	
216	84 17 91		Afsluithoes (12)-14MM FPM	1	
216	84 17 92		Afsluithoes (14)-16 MM NBR	1	1
216	84 37 98		Afsluithoes (16)-18 MM NBR	1	1
216	84 17 94		Afsluithoes (18)-20 MM NBR	1	1
216	84 17 95		Afsluithoes (20)-22 MM NBR	1	
217	678 58 12		Kabelklem 10-(12) MM	1	
217	678 58 14		Kabelklem 12-(14) MM	1	
217	678 58 16		Kabelklem 14-(16) MM	1	1
217	678 58 18		Kabelklem 16-(18) MM	1	1
217	678 58 20		Kabelklem 18-(20) MM	1	1
217	678 58 22		Kabelklem 20-(22) MM	1	
230	83 42 62		Gesloten splits 0,33-0,82(AWG 22-18)	2	2
231	94 03 33		Krimpslang ID=3,2 MM	*	*
231	94 03 30		Krimpslang ID=12 MM	*	*
232	397 81 00		Binnendraadmoer Pr 37	1	1
234	82 17 61		Draadschroef TAPTITE-M6X12	1	1
235	83 43 58		Kabellus UL/CSA 1,04-2,62 MM2 M6	1	1
235	83 42 96		Kabellus 2,5-6 MM2 M6	1	
235	83 43 62		Kabellus UL/CSA 0,50-1,65 MM2 M6	1	1
236	83 42 65		Terminalblok 600V/20A UL	8	8
236	83 42 67		Terminalblok 600V/20A UL	1	1
236	83 44 23		Verbinding met gesloten einde 4,0-9,0 (AWG 8)	1	1
236	83 44 24		Gesloten splits 3-6(AWG 12-10)	8	8
236	83 42 65		Terminalblok 600V/20A UL	5	5
236	83 44 24		Gesloten splits 3-6(AWG 12-10)	5	5
250	82 17 64		Draadschroef TAPTITE-M6X20	4	4
800	80 32 75		sets met O-ringen	1	1
			ALLES VOOR <40 GR		
900	601 89 26		Basisreparatiepakket	1	1
			KERAMIEK - CARBON. TUNGSTEEN CARBIDE - TUNGSTEEN CARBIDE.		
900	601 89 27		Basisreparatiepakket	1	1
			KERAMIEK - CARBON. TUNGSTEEN CARBIDE - TUNGSTEEN CARBIDE.		

Volgnr. nr.	Ond. nr.	Type	Omschrijving	Aantal/versie	
				160	190
900	601 89 28		Basisreparatiepakket KERAMIEK - CARBON. SILICOON CARBIDE - SILICOON CARBIDE.	1	1
900	601 89 34		Basisreparatiepakket KERAMIEK - KERAMIEK. KERAMIEK - KERAMIEK.	1	1
900	601 89 48		Basisreparatiepakket TUNGSTEEN CARBIDE - TUNGSTEEN CARBIDE. TUNGSTEEN CARBIDE - TUNGSTEEN CARBIDE.	1	1
901	90 17 52		Oil ISO VG 32	1	1
912	82 73 90		O-ring 19,2x3 NBR	4	
912	82 72 95		O-ring 19.2X3 FPM	4	
912	82 73 90		O-ring 19,2x3 NBR		4