



# Flygt 2660.082/.181



# Inhoudsopgave

<b>Inleiding en veiligheid.....</b>	<b>3</b>
Inleiding.....	3
Veiligheidstermen en -symbolen.....	3
Productgarantie.....	4
Veiligheid.....	5
Veiligheid van de gebruiker.....	5
Milieuveiligheid.....	7
<b>Transport en opslag.....</b>	<b>8</b>
Levering controleren.....	8
Het pakket controleren.....	8
Het apparaat inspecteren.....	8
Richtlijnen voor transport.....	8
Ophijzen.....	8
Temperatuurbereik voor transport, hantering en opslag.....	9
Richtlijnen voor opslag.....	10
<b>Productomschrijving.....</b>	<b>11</b>
Pompontwerp.....	11
Controleapparatuur.....	11
Het gegevensplaatje.....	12
Productaanduiding.....	13
<b>Installatie.....</b>	<b>14</b>
De pomp installeren.....	14
Installeren met S-installatie.....	15
Elektrische aansluitingen aanleggen.....	16
Sluit de motorkabel aan op de pomp.....	17
Kabelschema's.....	18
Kabelschema's, MSHA-uitvoering.....	21
Draaiing van de waaier controleren.....	21
<b>Bediening.....</b>	<b>23</b>
De pomp starten.....	23
De pomp reinigen.....	24
<b>Onderhoud.....</b>	<b>25</b>
Aanhaalmomenten.....	26
Onderhoud.....	27
Inspectie.....	27
Groot onderhoud.....	28
Olie verversen.....	28
De waaier vervangen.....	29
Verwijderen van het rotorblad MT, HT.....	30
Verwijder de waaier SH.....	31
Installeren van het rotorblad MT, HT.....	33
Rotorblad installeren SH.....	36
<b>Storingen verhelpen.....</b>	<b>43</b>
De pomp start niet.....	43

---

De pomp stopt niet wanneer een niveausensor wordt gebruikt.....	44
De pomp start, stopt en start snel achter elkaar.....	44
De pomp loopt maar de motorbeveiliging wordt geactiveerd.....	45
De pomp draait maar levert nauwelijks of geen water.....	46
De pomp start niet wanneer er een softstarter wordt gebruikt.....	47
<b>Technische verwijzingen.....</b>	<b>49</b>
Toepassingsbeperkingen.....	49
Specifieke motorgegevens, standaarduitvoering.....	49
Specifieke motorgegevens, MSHA-uitvoering.....	50
Afmetingen en gewichten.....	51
Prestatiecurven.....	55

# Inleiding en veiligheid

## Inleiding

### Doel van deze handleiding

Het doel van deze handleiding is het bieden van alle benodigde informatie voor:

- Installatie
- Bediening
- Onderhoud



### VOORZICHTIG:

Lees deze handleiding zorgvuldig voordat u het product gaat installeren en gebruiken. Door verkeerd gebruik van het product kan persoonlijk letsel en materiële schade optreden, en kan de garantie vervallen.

### Opmerking:

Bewaar deze handleiding voor toekomstige referentie gereed voor gebruik op de locatie van het apparaat.

## Veiligheidstermen en -symbolen

### Informatie over veiligheidsberichten

U moet de veiligheidsberichten en -voorschriften zorgvuldig lezen, begrijpen en in acht nemen voordat u met het product gaat werken. Deze zijn gepubliceerd om de volgende gevaren te voorkomen:

- Ongelukken en gezondheidsproblemen
- Schade aan het product
- Productdefecten

### Gevaarniveaus

Gevaarniveau	Indicatie
<b>GEVAAR:</b>	Een gevaarlijke situatie die, indien deze niet wordt vermeden, zal leiden tot de dood of ernstig lichamelijk letsel.
<b>WAARSCHUWING:</b>	Een gevaarlijke situatie die, indien deze niet wordt vermeden, kan leiden tot de dood of ernstig lichamelijk letsel.
<b>VOORZICHTIG:</b>	Een gevaarlijke situatie die, indien deze niet wordt vermeden, kan leiden tot licht of matig lichamelijk letsel.
<b>Opmerking:</b>	<ul style="list-style-type: none"> <li>• Een potentiële situatie die, indien deze niet wordt vermeden, kan leiden tot ongewenste omstandigheden.</li> <li>• Een handeling die geen lichamelijk letsel tot gevolg heeft.</li> </ul>

## Gevaarcategorieën

Gevaarcategorieën kunnen vallen onder gevaarniveaus - of specifieke symbolen vervangen de gewone gevaarsymbolen.

Stroomgevaar wordt aangegeven met het volgende specifieke symbool:




---

### ELEKTRISCH GEVAAR:

---

Dit zijn voorbeelden van andere categorieën die kunnen voorkomen. Ze vallen onder de gewone gevaarniveaus en er kunnen aanvullende symbolen bij worden gebruikt:

- Gevaar voor beknelling
- Gevaar voor snijden
- Lasergevaar

## Productgarantie

### Dekking

Xylem aanvaardt onder de volgende voorwaarden defecte producten van Xylem voor herstel:

- Het defect is te wijten aan gebreken in ontwerp, materiaal of uitvoering.
- De defecten worden binnen de garantieperiode aan een plaatselijke verkoop- en servicevertegenwoordiger gemeld.
- Het product wordt alleen gebruikt onder de omstandigheden die in deze handleiding worden beschreven.
- De besturings- en beveiligingsvoorzieningen die in het product zijn ondergebracht, zijn juist aangesloten en worden juist gebruikt.
- Alle onderhouds- en reparatiewerk wordt uitgevoerd door bevoegd Xylem-personeel.
- Er worden oorspronkelijke Xylem-onderdelen gebruikt.
- Alleen Ex-goedgekeurde reserveonderdelen en accessoires die door een EX-goedgekeurde Xylem-vertegenwoordiger zijn goedgekeurd, mogen worden gebruikt in Ex-goedgekeurde producten.

### Beperkingen

De garantie geldt niet voor defecten die veroorzaakt zijn door de volgende situaties:

- gebrekkig onderhoud
- onjuiste installatie
- Aanpassingen of wijzigingen aan het product en installatie die zijn uitgevoerd zonder overleg met een door Xylem goedgekeurde vertegenwoordiger
- onjuist uitgevoerd reparatiewerk
- normale slijtage

Xylem erkent geen aansprakelijkheid voor de volgende situaties:

- Persoonlijk letsel
- Materiële schade
- Economische schade

### Garantieclaim

De producten van Xylem zijn van hoge kwaliteit en hebben een dienovereenkomstige betrouwbare werking en lange levensduur. Als u onverhoopt toch aanspraak op de garantie moet doen, neem dan contact op met uw plaatselijke verkoop- en servicevertegenwoordiger.

## Reserveonderdelen

Xylem garandeert de beschikbaarheid van reserveonderdelen voor een periode van 10 jaar vanaf de datum waarop fabricage van dit product wordt stopgezet.

## Veiligheid



---

### WAARSCHUWING:

- De bediener moet bekend zijn met de veiligheidsvoorzorgsmaatregelen om lichamelijk letsel te voorkomen.
- Elk apparaat kan onder druk exploderen, scheuren of zijn inhoud verliezen als de druk te hoog wordt. Neem alle noodzakelijke maatregelen om overdruk te voorkomen.
- Het bedienen, installeren of onderhouden van het apparaat op een andere manier dan is beschreven in deze handleiding, kan leiden tot de dood, ernstig lichamelijk letsel of schade aan de apparatuur. Dit geldt ook voor aanpassingen aan de apparatuur of het gebruik van onderdelen die niet door Xylem zijn geleverd. Neem voor vragen over het beoogde gebruik van de apparatuur contact op met een vertegenwoordiger van Xylem voordat u verder gaat.
- Wijzig de servicetoepassing niet zonder de goedkeuring van een bevoegde vertegenwoordiger van Xylem.



---

### VOORZICHTIG:

Houd u aan de instructies in deze handleiding. Wanneer u dat niet doet, kan dit leiden tot lichamelijk letsel, schade of vertraging.

---

## Veiligheid van de gebruiker

### Algemene veiligheidsvoorschriften

De volgende veiligheidsvoorschriften zijn van toepassing:

- Houd het werkgebied altijd schoon.
- Houd rekening met de risico's van gassen en dampen in het werkgebied.
- Vermijd alle elektrische gevaren. Houd rekening met de risico's van een elektrische schok of een vlamboog.
- Houd altijd rekening met het gevaar van verdrinking, elektrische ongelukken en brandwonden.

### Veiligheidsapparatuur

Gebruik veiligheidsapparatuur volgens de richtlijnen van uw bedrijf. Gebruik de volgende veiligheidsapparatuur in het werkgebied.

- Harde bovenkant
- Een veiligheidsbril, bij voorkeur met zijkappen
- Beschermende schoenen
- Beschermende handschoenen
- Een gasmasker
- Gehoorbescherming
- EHBO-doos
- Veiligheidshulpmiddelen

---

### Opmerking:

Stel een apparaat nooit in werking wanneer er geen veiligheidsapparatuur is gemonteerd. Raadpleeg ook specifieke informatie over veiligheidshulpmiddelen in andere hoofdstukken van deze handleiding.

---

## Elektrische aansluitingen

Elektrische aansluitingen moeten door gecertificeerde elektriciëns worden gemaakt conform alle internationale, nationale en plaatselijke regels. Raadpleeg voor meer informatie over vereisten de secties die specifiek betrekking hebben op elektrische aansluitingen.

## Gevaarlijke vloeistoffen

Het product is ontworpen voor gebruik in vloeistoffen die gevaar voor de gezondheid kunnen opleveren. Neem de volgende regels in acht wanneer u met het product werkt:

- Zorg ervoor dat medewerkers die met biologisch gevaarlijke vloeistoffen werken, zijn ingeënt tegen ziekten waaraan zij kunnen blootstaan.
- Zorg voor een goede persoonlijke hygiëne.

## De huid en ogen reinigen

Volg deze procedures voor chemicaliën of gevaarlijke vloeistoffen die met uw ogen of huid in aanraking zijn gekomen:

Situatie	Handeling
Chemicaliën of gevaarlijke vloeistoffen in de ogen	<ol style="list-style-type: none"> <li>1. Houd uw oogleden met uw vingers goed open.</li> <li>2. Spoel de ogen ten minste 15 minuten lang met een oogdouche of met stromend water.</li> <li>3. Raadpleeg een arts.</li> </ol>
Chemicaliën of gevaarlijke vloeistoffen op de huid	<ol style="list-style-type: none"> <li>1. Verwijder verontreinigde kledingstukken.</li> <li>2. Was de huid minstens 1 minuut met water en zeep.</li> <li>3. Raadpleeg zo nodig een arts.</li> </ol>

## Werken in tijdelijke installaties


Bepaalde industrietakken, zoals mijnbouw of woningbouw, worden gekenmerkt door een dynamische aanpak en vereisen soms een tijdelijke installatie van apparatuur. Als gevolg van de zware omstandigheden van deze toepassingen, leidt normaal gebruik van elektrische apparatuur al tot slijtage die isolatiebreuken, kortsluitingen en blootliggende kabels tot gevolg kan hebben. Om de veiligheid te garanderen wanneer de unit in dergelijke toepassingen wordt ingezet, is het essentieel dat aan de volgende voorwaarden wordt voldaan:

- Als elektrische kabels alleen zo kunnen worden gelegd dat de kans bestaat dat er met zwaar materiaal overheen wordt gereden, moeten de kabels mechanisch worden afgeschermd om beschadiging te voorkomen.
- Voer een visuele controle van elektrische apparatuur uit voordat u deze in gebruik neemt. Gebruik geen apparatuur met blootliggende kabels of zichtbare beschadiging.
- Gebruik voor alle contactdozen stroomonderbrekers met aardlekbeveiliging of zorg ervoor dat alle apparatuur op een goede manier is geaard.

## MSHA-vereisten

Krachtens de de Code van Federale regelgeving van de Verenigde Staten van Amerika moet aan de volgende voorwaarden worden voldaan zodat de instantie Mine Safety and Health Administration (MSHA) toestemming voor deze apparatuur blijft verlenen:

Onderwerpgebied	Vereisten
Algemene veiligheid	<ul style="list-style-type: none"> <li>• Regelmatig moeten inspecties worden uitgevoerd.</li> <li>• Alle elektrische onderdelen, draagbare kabel en alle bedradingen moeten in veilige conditie worden gehouden.</li> <li>• Er mogen geen openingen zijn in de behuizingen van de elektrische onderdelen.</li> <li>• Het machineframe moet degelijk geaard zijn.</li> <li>• Stroomdraden mogen niet voor aarding worden gebruikt.</li> <li>• De werkspanning moet overeenkomen met de nominale spanning van de motor.</li> </ul>

Onderwerpgebied	Vereisten
Service en reparatie	<ul style="list-style-type: none"> <li>• Inspecties, service en reparaties zijn alleen toegestaan als de draagbare kabel is afgesloten van de stroomvoorziening.</li> <li>• Het werk moet worden verricht door getraind personeel (bij voorkeur de fabrikant of tussenpersoon) om te garanderen dat de pomp in zijn oorspronkelijke veiligheidsstaat wordt teruggebracht met betrekking tot alle tegen brandgevaar beveiligde paden.</li> <li>• Vervangende onderdelen moeten exact gelijk zijn aan die door de fabrikant zijn geleverd.</li> <li>• Als een kabelinvoer wordt gehinderd bij de pomp of besturing, moet deze opnieuw worden geïnstalleerd op de juiste, goedgekeurde manier.</li> </ul> <div style="display: flex; align-items: center; margin-top: 10px;">  <div> <p><b>GEVAAR:</b></p> <p>Als de oorspronkelijke veiligheidstoestand van de goedgekeurde apparatuur niet wordt hersteld, vervalt de MSHA-goedkeuring. Als een veiligheidsrisico wordt gecreëerd, kan de eigenaar/exploitant van een mijn volgens de wet worden gedagvaard en bestraft.</p> </div> </div>
Bevestigingsonderdelen	Alle bouten, moeren, schroeven en afschermingen met schroefdraad moeten adequaat worden aangedraaid en vastgezet.
Kabels	Er moet een vlambestendige draagbare kabel worden gebruikt. Deze moet voorzien zijn van een MSHA-identificatienummer en moet afdoende beschermd zijn door een automatisch stroomonderbrekingsapparaat. De kabel moet met zorg worden gehanteerd om mechanische schade en slijtage te voorkomen.
BEDIENING	Poly-life®-producten moeten niet droog worden bediend in gevaarlijke gebieden.

## Milieuveiligheid

### Het werkgebied

Houd het station altijd schoon om emissies te voorkomen en/of te ontdekken.

### Regelgeving voor afval en uitstoot

Neem deze veiligheidsvoorschriften met betrekking tot afval en uitstoot in acht:

- Voer al het afval op de juiste wijze af.
- Verwerk en voer verwerkte vloeistof af conform toepasselijke milieuvorschriften.
- Ruim gemorste materialen of substanties op conform geldende veiligheids- en milieuprocedures.
- Meld alle uitstoot in het milieu aan de toepasselijke instanties.



#### WAARSCHUWING:

Stralingsgevaar. Stuur het product NIET naar Xylem als het aan nucleaire straling is blootgesteld.

### Elektrische installatie

Raadpleeg het plaatselijke elektriciteitsbedrijf voor de vereisten voor recycling bij elektrische installaties.



# Transport en opslag

## Levering controleren

### Het pakket controleren

1. Inspecteer het pakket direct op beschadigde of ontbrekende items.
2. Noteer eventuele beschadigde of ontbrekende items op het ontvangstbewijs en de vrachtbrief.
3. Dien een claim bij het transportbedrijf in als iets niet in orde is.  
Als het product door een distributeur is opgehaald, kunt u de claim rechtstreeks bij de distributeur indienen.

### Het apparaat inspecteren

1. Verwijder het verpakkingsmateriaal van het product.  
Voer al het verpakkingsmateriaal af volgens de plaatselijke richtlijnen.
2. Inspecteer het product om na te gaan of er bepaalde onderdelen beschadigd zijn of ontbreken.
3. Indien van toepassing, maakt u het product los door schroeven, bouten of banden te verwijderen.  
Wees voor uw eigen veiligheid voorzichtig met spijkers en banden.
4. Neem bij problemen contact op met de verkoopvertegenwoordiger.

## Richtlijnen voor transport

### Voorzorgsmaatregelen



---

**GEVAAR:**

Ontkoppel de stroomtoevoer voordat het apparaat wordt geïnstalleerd of in onderhoud gaat.

---



---

**WAARSCHUWING:**

- Blijf uit de buurt van een opgehesen last.
  - Neem de geldende regels ter voorkoming van ongelukken in acht.
- 

### Plaatsing en bevestiging

De unit kan horizontaal of verticaal worden vervoerd. Zorg dat het unit stevig vastzit tijdens transport en niet kan omrollen of omvallen.

### Ophijzen



---

**WAARSCHUWING:**

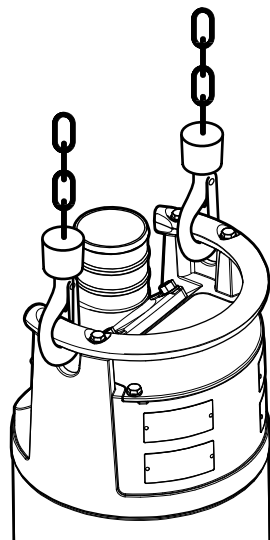
Gevaar voor beknelling.

- Hijs de pomp altijd aan de daarvoor bestemde hijspunten op.
  - Gebruik een geschikte hijsuitrusting en zorg ervoor dat de pomp afdoende is beschermd.
  - Draag beschermende kleding en uitrusting.
  - Blijf uit de buurt van kabels en opgehesen lasten.
- 

Controleer altijd eerst de hijsuitrusting en takel voordat u aan het werk gaat.

## Mechanisch tillen

Maak altijd gebruik van de hijsogen wanneer het apparaat mechanisch wordt opgetild.



WS001337B

## Temperatuurbereik voor transport, hantering en opslag

### Hantering bij vorst

Bij temperaturen onder het vriespunt moet er zeer voorzichtig worden omgegaan met het product en alle installatieapparatuur, inclusief de hijsuitrusting.

Zorg dat het product is opgewarmd tot een temperatuur boven het vriespunt voordat er wordt opgestart. Vermijd het handmatig draaien van rotorblad/propeller bij temperaturen onder het vriespunt. De aanbevolen methode voor het opwarmen van het apparaat is onderdompeling in de vloeistof die zal worden gepompt of gemixt.

---

#### Opmerking:

Gebruik nooit open vuur om het apparaat te ontdooien.

---

### Apparaat in geleverde toestand

Als de unit zich nog steeds in dezelfde toestand bevindt zoals deze uit de fabriek is gekomen en alle verpakkingsmaterialen onaangetast zijn, is het acceptabele temperatuurbereik tijdens transport, hantering en opslag:  $-50^{\circ}\text{C}$  ( $-58^{\circ}\text{F}$ ) tot  $+60^{\circ}\text{C}$  ( $+140^{\circ}\text{F}$ ).

Als het apparaat is blootgesteld aan vorst, laat u het eerst de omgevingstemperatuur bereiken van de put voordat u het apparaat in werking stelt.

### Het apparaat uit vloeistof hijsen

Het apparaat is normaliter vorstbestendig tijdens werking of ondergedompeld in vloeistof, maar het rotorblad en de asafdichting kunnen bevroren als het apparaat in een omgevingstemperatuur onder het vriespunt uit de vloeistof wordt getild.

Apparaten die zijn uitgerust met een intern koelsysteem worden gevuld met een mengsel van water en 30% glycol. Dit mengsel blijft vloeibaar bij temperaturen tot  $-13^{\circ}\text{C}$ . Onder  $-13^{\circ}\text{C}$  neemt de viscositeit dusdanig toe dat het glycolmengsel zijn stroomeigenschappen verliest. Het glycol-watermengsel zal echter niet volledig stollen en is daardoor niet schadelijk voor het product.

Volg deze richtlijnen om vorstschade te voorkomen:

1. Verwijder zo nodig alle gepompte vloeistof.
2. Controleer alle vloeistoffen die worden gebruikt voor smering of koeling, zowel olie als water-glycolmengsels, op de aanwezigheid van water. Vervang indien nodig.

## Richtlijnen voor opslag

### Opslaglocatie

U moet het product opslaan op een afgedekte en droge locatie, vrij van hitte, vuil en trillingen.

---

#### Opmerking:

- Bescherm het product tegen vocht, warmtebronnen en mechanische schade.
  - Plaats geen zware gewichten op het verpakte product.
- 

### Langetermijnopslag

Het volgende is van toepassing als het apparaat langer dan zes maanden wordt opgeslagen:

- Voordat het apparaat na een periode van opslag in gebruik wordt genomen, moet het worden geïnspecteerd met speciale aandacht voor de afdichtingen en de kabelinvoer.
- Het rotorblad/de propeller moeten om de andere maand worden gedraaid om te voorkomen dat de afdichtingen aan elkaar gaan plakken.

# Productomschrijving

## Inbegrepen producten

Pompmodel	Goedkeuringen
2660.181	Standaard
2660.082	

## Pompontwerp

De pomp is onderdompelbaar en wordt aangedreven door een elektromotor.

### Beoogd gebruik

Het product is bedoeld voor het verplaatsen van afvalwater, slib, en ongezuiverd en schoon water. Volg altijd de richtlijnen uit [Toepassingsbeperkingen](#) (pagina 49). Neem voor vragen over het beoogde gebruik van de apparatuur contact op met een plaatselijke verkoop- en servicevertegenwoordiger voordat u verder gaat.



#### WAARSCHUWING:

Gebruik in explosieve of brandbare omgevingen alleen producten die goedgekeurd zijn door Ex of MSHA.

#### Opmerking:

De pomp NIET gebruiken met zeer corrosieve vloeistoffen.

Zie [Toepassingsbeperkingen](#) (pagina 49) voor meer informatie over pH.

De uitvoering voor warme media (vloeistof) heeft bepaalde operationele beperkingen die op het plaatje van de pomp worden vermeld. Zie [Toepassingsbeperkingen](#) (pagina 49) voor toepasbaarheid.

### Grootte deeltjes

De pomp kan vloeistof verwerken met vaste bestanddelen die corresponderen met de gaten in het rooster.

Aantal gaatjes	Afmetingen gat
360	Diameter 10,0 mm (0,39 in)

Voor meer informatie over het rooster, zie [Afmetingen en gewichten](#) (pagina 51).

### Drukklasse

MT	Gemiddelde opvoerhoogte
HT	Hoge opvoerhoogte
SH	Zeer hoge opvoerhoogte

### Type rotorblad

K	Slijtagebestendig
B	Slijtagebestendig

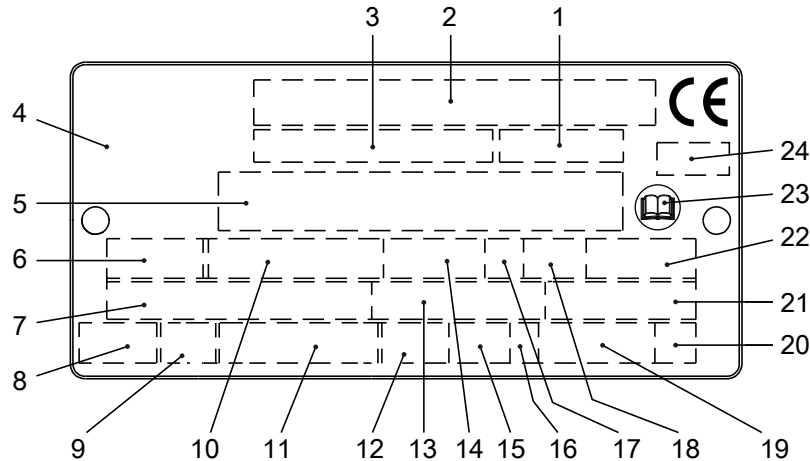
## Controleapparatuur

De controleapparatuur van de pomp heeft de volgende kenmerken:

- De stator is voorzien van in serie geschakelde thermische contactpuntendie bij een te hoge temperatuur een alarm activeren.
- De thermische contactpuntenopenen bij 140°C (284°F) en sluiten bij 105°C (221°F).

## Het gegevensplaatje

Het gegevensplaatje is een metalen label dat op het hoofdgedeelte van de producten bevestigd is. Het gegevensplaatje bevat belangrijke productinformatie. Speciaal goedgekeurde producten hebben daarnaast een goedkeuringsplaatje.

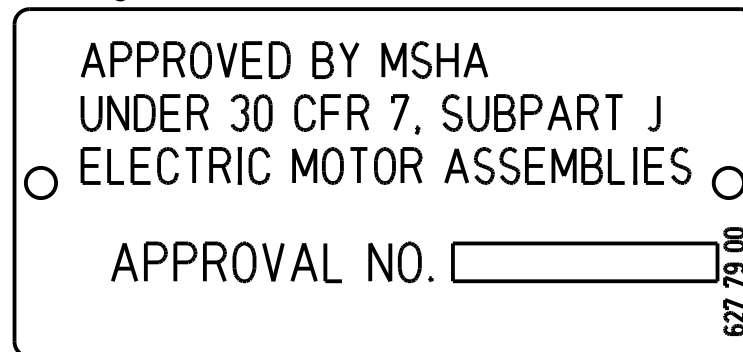


WS006257A

1. Verloopcode of propellercode
2. Serienummer, zie [Productaanduiding](#) (pagina 13)
3. Productnummer
4. Land van herkomst
5. Aanvullende informatie
6. Aantal fasen; stroomsoort; frequentie
7. Nominale spanning
8. Thermische beveiliging
9. Isolatieklasse
10. Nominaal asvermogen
11. Internationale norm
12. Beschermingsklasse
13. Nominale stroom
14. Nominaal toerental
15. Maximale onderdamping
16. Draairichting: L=links, R=rechts
17. Bedrijfstype
18. Arbeidsvermogenfactor
19. Productgewicht
20. Lettercode geblokkeerde rotor
21. Vermogensfactor
22. Maximale omgevingstemperatuur
23. Raadpleeg installatiehandleiding
24. Geïnformeerde instantie, alleen voor EN-goedgekeurde Ex-producten

Afbeelding 1: Het gegevensplaatje

### Plaat met MSHA-goedkeuring



WS006212A

# Productaanduiding

## Leesinstructie

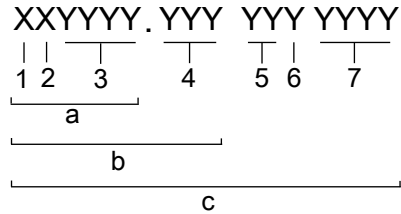
In dit gedeelte worden codetekens als volgt geïllustreerd:

X = letter

Y = cijfer

De verschillende soorten codes worden gemarkeerd met een a, b en c. Codeparameters worden gemarkeerd met nummers.

## Codes en parameters



WS006265B

Soort label	Nummer	Indicatie
Soort code	a	Verkoop aanduiding
	b	Productcode
	c	Serienummer
Parameter	1	Hydraulisch uiteinde
	2	Type installatie
	3	Verkoopcode
	4	Uitvoering
	5	Productiejaar
	6	Productiecyclus
	7	Run-nummer

# Installatie

## De pomp installeren



**GEVAAR:**

Ontkoppel de stroomtoevoer voordat het apparaat wordt geïnstalleerd of in onderhoud gaat.



**WAARSCHUWING:**

- Installeer de startapparatuur niet in een zone met explosiegevaar tenzij deze gekeurd is als explosiebestendig.
- Installeer geen CSA-goedgekeurde producten in locaties die in de nationale elektrische code ANSI/NFPA 70-2005 als gevaarlijk geclassificeerd zijn.
- Ventileer de tank van een rioolwaterinstallaties volgens de plaatselijke peilingvoorschriften.
- Zorg dat het unit niet kan weggrollen of omvallen, met mogelijk letsel of materiële schade als gevolg.



**WAARSCHUWING:**

Gevaar voor elektrische schok. Controleer vóór de installatie van de pomp of de kabel en de kabelinvoer niet zijn beschadigd tijdens het transport.

**Opmerking:**

- Forceer nooit de aansluiting van leidingen op de pomp.

De volgende vereisten zijn van toepassing:

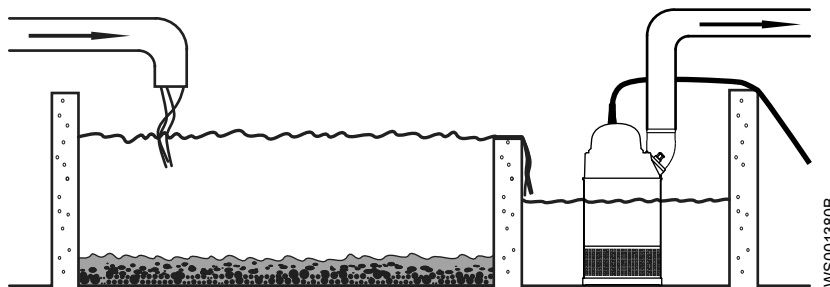
- Gebruik de afmetingstekening van de pomp voor een correcte installatie.
- Zorg voor een doelmatige afscherming rondom de werkruimte, bijvoorbeeld een hek.
- Controleer op het risico van explosies voordat u gaat lassen of elektrisch gereedschap gaat gebruiken.
- Verwijder alle resten uit de inlaatleidingen voordat u de pomp installeert.
- Controleer altijd de draaiing van het rotorblad voordat u de pomp in de opgepompte vloeistof laat zakken.

### Voorkoming van bezinking

Om bezinking te voorkomen als de verpompte vloeistof vaste deeltjes bevat, moet de snelheid van de vloeistof in de afvoerleiding boven een bepaalde waarde liggen. Kies met behulp van de tabel de van toepassing zijnde minimumsnelheid en kies in overeenstemming hiermee de juiste afmeting van de afvoerleiding .

Mengsel	Minimumsnelheid, meter per seconde
Water + grof grind	4 (13)
Water + grind	3,5 (11)
Water + zand, deeltjesgrootte < 0,6 mm (0,024 in)	2,5 (8.2)
Water + zand, deeltjesgrootte < 0,1 mm (0,004 in)	1,5 (4.9)

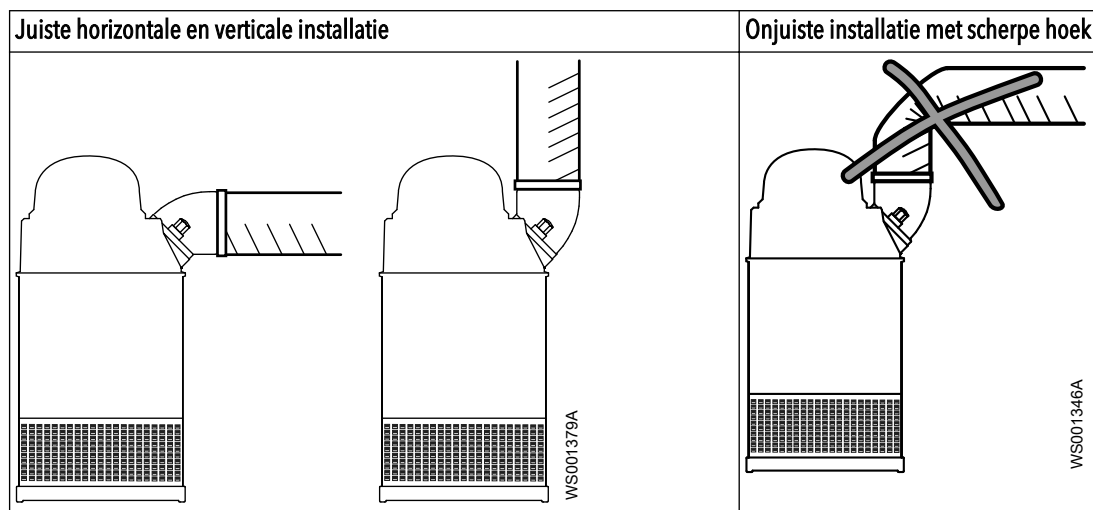
Voor meer permanente installatie met zwaar verontreinigde verpompte vloeistof, wordt een vaste pompput aanbevolen.



Afbeelding 2: Vaste pompput

### Vereisten afvoerleiding

De afvoerleiding kan verticaal of horizontaal lopen, maar er mogen geen scherpe hoeken in zitten.



### Bevestigingsmiddelen



#### WAARSCHUWING:

- Gebruik alleen bevestigingsmiddelen met de juiste afmetingen en van het juiste materiaal.
- Vervang alle verroeste bevestigingsmiddelen.
- Zorg dat alle bevestigingsmiddelen goed zijn vastgedraaid en dat er geen ontbreken.

### Installeren met S-installatie

Bij de S-installatie is de pomp mobiel, waarbij deze helemaal of gedeeltelijk in de te verpompen vloeistof is ondergedompeld. De pomp is uitgerust met een aansluiting voor een slang of een leiding.

Deze vereisten en instructies zijn alleen van toepassing als de installatie is verricht in overeenstemming met de afmetingstekening.

1. Geleid de kabel zodat deze geen scherpe bochten bevat. Zorg ervoor dat de kabel niet doorprikt wordt en niet in de pompaanvoer kan worden gezogen.
2. Sluit de afvoerleiding aan.
3. Laat de pomp in de put zakken.
4. Plaats de pomp op de steun en zorg dat deze niet kan omvallen of zinken.



Het is ook mogelijk om de pomp aan een hijsketting op te hangen, net boven de bodem van de put. Zorg ervoor dat de pomp niet kan draaien bij het opstarten of tijdens de werking.

- Sluit de motorkabel en de starter en de bewakingsapparatuur aan overeenkomstig de afzonderlijke instructies.

Zorg ervoor dat het rotorbladdraaiing correct is. Zie [Draaiing van de waaier controleren](#) (pagina 21) voor meer informatie.

## Elektrische aansluitingen aanleggen

### Algemene voorzorgsmaatregelen



#### ELEKTRISCH GEVAAR:

- Al het elektriciteitswerk moet door een erkende elektricien worden gecontroleerd. Voldoe aan alle lokale codes en voorschriften.
- Voordat u begint met werkzaamheden aan de unit, dient u ervoor te zorgen dat de unit en het bedieningspaneel gescheiden zijn van de elektrische voeding en niet kunnen worden ingeschakeld. Dit is ook van toepassing op het regelcircuit.
- Lekkage in de elektrische onderdelen kan tot beschadiging van de apparatuur of een gesprongen zekering leiden. Houd het einde van de motorkabel boven het vloeistofniveau.
- Zorg ervoor dat alle ongebruikte aders geïsoleerd zijn.
- Als de elektrische aansluitingen niet goed worden uitgevoerd of als het product beschadigd is, bestaat er risico van een elektrische schok of explosie.



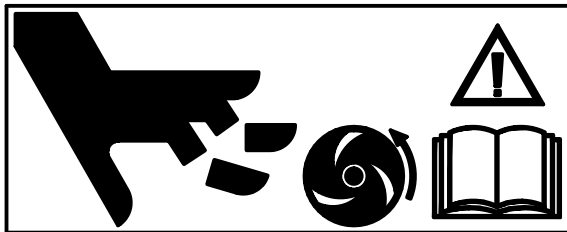
#### WAARSCHUWING:

Installeer de startapparatuur niet in een zone met explosiegevaar tenzij deze gekeurd is als explosiebestendig.



#### VOORZICHTIG:

Als de pomp is uitgerust met een automatische niveaubediening en/of interne schakelaar bestaat de kans dat de pomp plots opnieuw opstart.



WS006209A

### Vereisten

Deze algemene vereisten zijn van toepassing op de elektrische installatie:

- Stel het elektriciteitsbedrijf in kennis voor installatie van de pomp, als deze op het elektriciteitsnet wordt aangesloten. Het aansluiten van de pomp op het elektriciteitsnet kan leiden tot flikkerende gloeilampen bij het starten van de pomp.
- Het voltage en de frequentie van het net moeten overeenkomen met de specificaties op het gegevensplaatje. Als de pomp op verschillende voltages kan worden aangesloten, wordt de aangesloten voltage aangegeven door een gele sticker in de buurt van de kabelinvoer.
- De zekeringen en beveiligingsschakelaars moeten de juiste stroomsterkte hebben en de pompoverbelastingsbescherming (motorbeveiligingsschakelaar) moet worden aangesloten op de nominale voeding volgens het gegevensplaatje en de kabeltekening indien van toepassing. De beginstroom in direct-on-line start kan tot zes keer hoger zijn dan de nominale stroom.

- Het vermogen van zekeringen en kabels moet volgens de plaatselijke voorschriften en bepalingen worden gekozen.
- Als de nominale stroom van de pomp hetzelfde is of bijna net zo veel als de amperestroom van de zekeringen en stroomonderbrekers, moeten de zekeringen en stroomonderbrekers motoreigenschappen hebben.
- Als onderbroken werking van de pomp wordt voorgeschreven, moet de pomp worden uitgerust met monitorapparatuur die dergelijke werking ondersteunt.
- De thermische contactpunten/thermistors moeten in gebruik zijn.

## Kabels

Volg de onderstaande vereisten op bij het installeren van kabels:

- De kabels moeten in goede staat verkeren en niet geknikt of bekneld zijn.
- De kabelmantel mag niet beschadigd zijn en mag geen deuken of markeringen in reliëf hebben bij de kabelinvoer.
- De afdichtingsmof en -ringen van de kabelinvoer moeten overeenkomen met de buitendiameter van de kabel.
- De minimale buigstraal mag niet onder de toegestane waarde zijn.
- Wanneer een kabel wordt hergebruikt, moet u ervoor zorgen dat de kabel altijd eerst iets wordt ingekort zodat de kabelinvoermof niet op hetzelfde punt de kabel vastklemt. Als de buitenhuls van de kabel beschadigd is, vervang dan de kabel. Neem contact op met een plaatselijke verkoop- en servicevertegenwoordiger.
- Houd rekening met verlies van voltage in lange kabels. De nominale spanning van de aandrijfeenheid is de spanning die wordt gemeten bij het kabelverbindingpunt in de pomp.
- De afgeschermd kabel moet worden gebruikt volgens de Europese CE-vereisten als een variabele-frequentieaandrijving (VFD) wordt gebruikt. Neem voor meer informatie contact op met uw plaatselijke verkoop- en servicevertegenwoordiger (VFD-leverancier).
- In het geval van SUBCAB-kabels moet de dubbeldraads koperfolie worden bijgesneden.

## Aarding



### ELEKTRISCH GEVAAR:

- U moet de elektrische uitrusting aarden. Dit geldt zowel voor de pompuitrusting en de aandrijving als voor de bewakingsapparatuur. Test de aardkabel om te controleren of deze goed is aangesloten.
- Mocht de motorkabel namelijk per ongeluk worden losgetrokken, dan is de aardedraad de laatste draad die uit de aansluitklem schiet. Zorg ervoor dat de aardedraad langer is dan de fasegraden. Dit geldt voor beide uiteinden van de motorkabel.
- Risico van elektrische schok of brandwonden. U moet een extra geaard- (grond)beschermingsapparaat aan de geaarde aansluitingen bevestigen als personen waarschijnlijk fysiek in aanraking komen met de pomp of de gepompte vloeistoffen.

## Lengte van aardedraad

De aardegeleider moet 200mm (7,9 in) langer zijn dan de fasegeleiders in de verdeeldoos van het apparaat.

## Sluit de motorkabel aan op de pomp



### VOORZICHTIG:

Lekkage in de elektrische onderdelen kan tot beschadiging van de apparatuur of een gesprongen zekering leiden. Houd het einde van de motorkabel boven het vloeistofniveau.

1. Controleer de gegevens op het gegevensplaatje om te zien welke aansluitingen voor de stroomvoorziening nodig zijn.
2. Sluit de kabelgeleiders van de motor, waaronder de aarding (aarde), aan op de terminal of de starter.
3. Zorg dat de pomp goed is geaard.
4. Bevestig de kabelinvoer stevig vast in de meest onderste positie.  
De afdichtingsmof en de afsluitingen moeten overeenstemmen met de buitendiameter van de kabels.

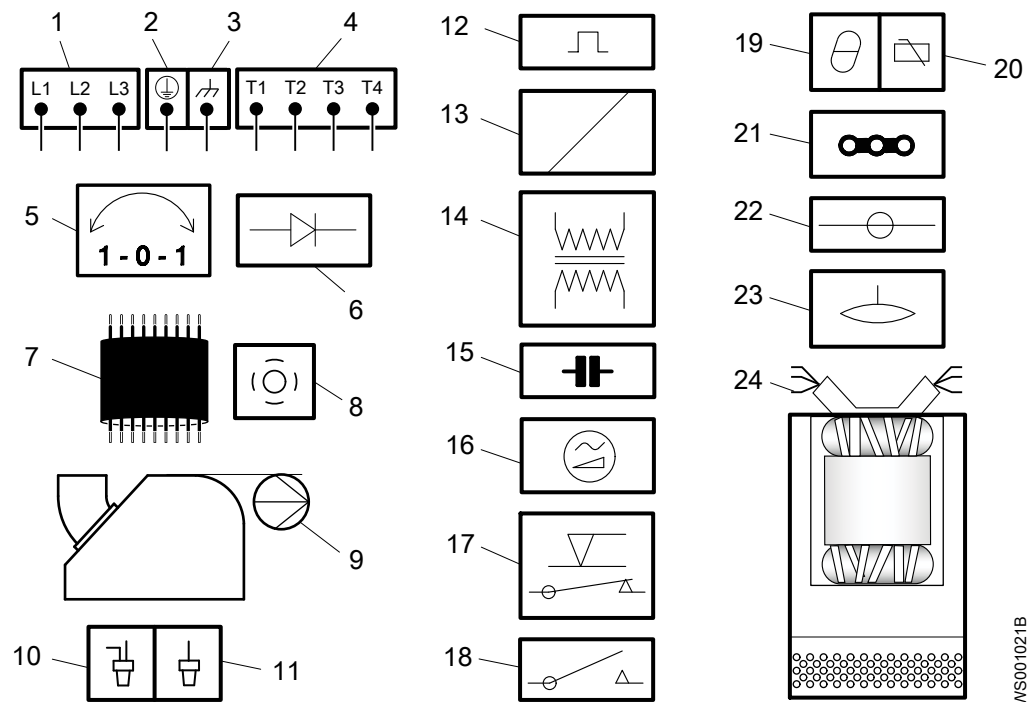


**WAARSCHUWING:**

Installeer de startapparatuur niet in een zone met explosiegevaar tenzij deze gekeurd is als explosiebestendig.

**Kabelschema's**

**Aansluitingslocaties**

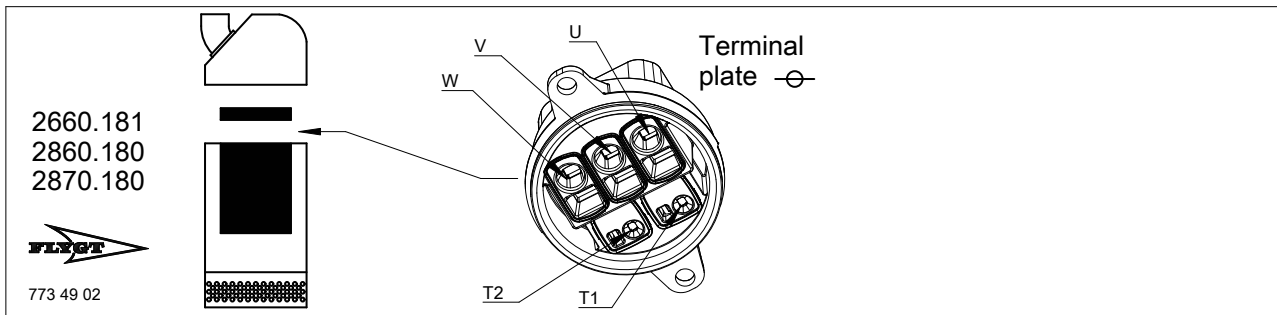


1	Startapparatuur en hoofdleidingen (L1, L2, L3)	13	Spoel
2	Aarde (aarding)	14	Transformator
3	Functionele aarding	15	Condensator
4	Besturingsdraden (T1, T2, T3, T4)	16	Softstarter
5	Fasewisselaar	17	Niveauregelaar
6	Diode	18	Contactpunt, startrelais of thermisch relais
7	Motorkabel	19	Thermische detector in stator
8	Scherm	20	Thermische detector in hoofdlager
9	Pomp	21	Jumper
10	Krimpverbinding	22	Klembord, klemplaat
11	Krimpscheiding	23	Leksensor
12	Motorbeschermer	24	Statorraden (U1, U2, U5, U6, V1, V2, V5, V6, W1, W2, W5, W6, Z1, Z5, Z6)

Kleurcodestandaard

Code	Beschrijving
BN	Bruin
BK	Zwart
WH	Wit
OG	Oranje
GN	Groen
GNYE	Groen-Geel
RD	Rood
GY	Grijs
BU	Blauw
YE	Geel

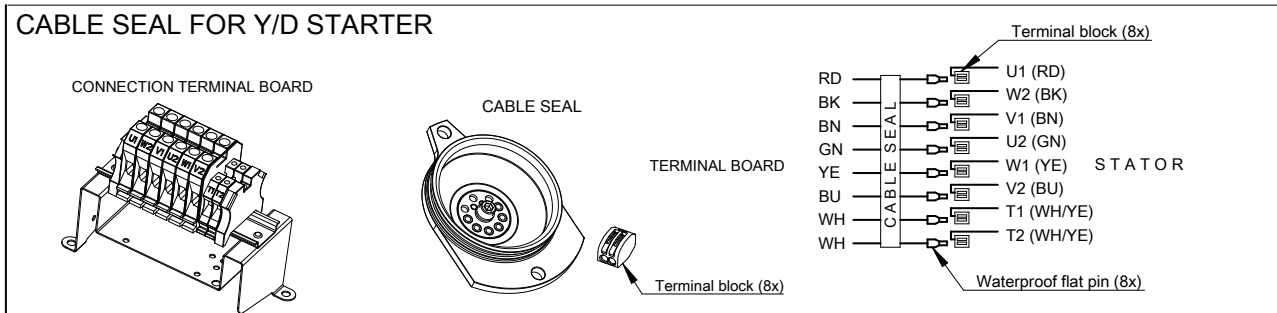
Statordraden en thermische contactaansluitingen naar de klemplaat



STATOR LEADS AND THERMAL CONTACTS

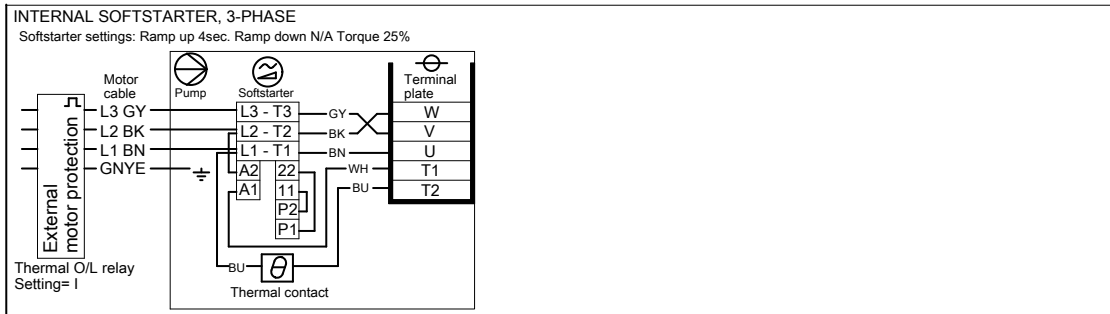
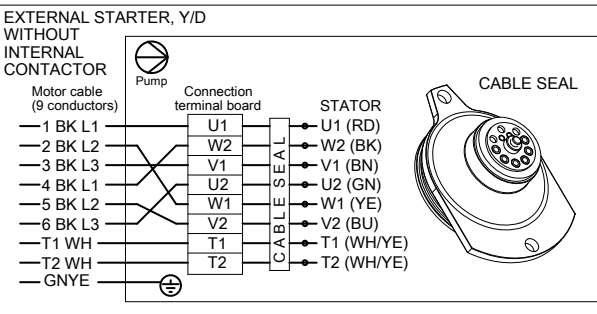
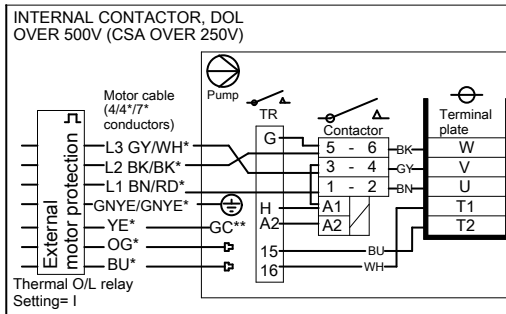
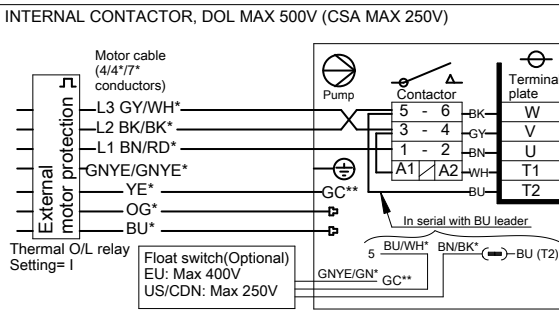
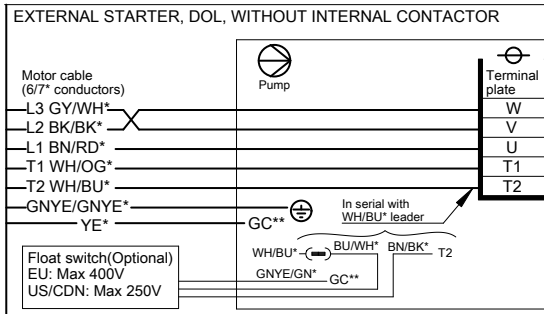
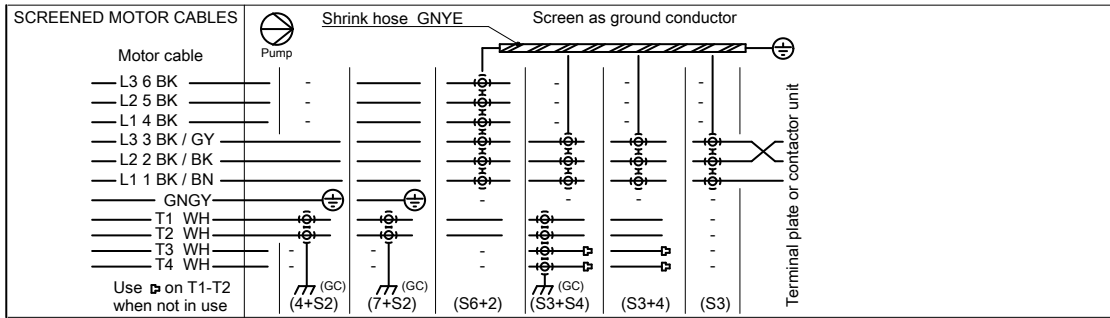
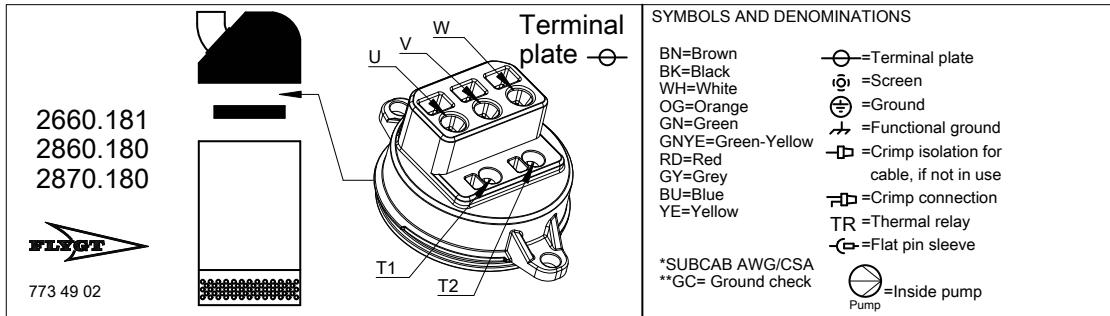
Terminal plate	3 leads Y	6 leads D	6 leads Y	9 leads Y serial	9 leads Y //	12 leads Y //	12 leads D serial	12 leads D //	STATOR LEADS
W	W	W1 V2	W1	W1	W1 W5	W1 W5	W1 V6	W1 W5 V2 V6	U1,U5 RD
V	V	V1 U2	V1	V1	V1 V5	V1 V5	V1 U6	V1 V5 U2 U6	U2,U6 GN
U	U	U1 W2	U1	U1	U1 U5	U1 U5	U1 W6	U1 U5 W2 W6	V1,V5 BN
T1	T1	T1	T1	T1	T1	T1	T1	T1	V2,V6 BU
T2	T2	T2	T2	T2	T2	T2	T2	T2	W1,W5 YE
			W2	W2 ↔ W5	W2	W2 ↔ W6	W2 ↔ W5		W2,W6 BK
			V2	V2 ↔ V5	V2	V2 ↔ V6	V2 ↔ V5		T1,T2 WH/YE
			U2	U2 ↔ U5	U2	U2 ↔ U6	U2 ↔ U5		

CABLE SEAL FOR Y/D STARTER



WS004926B

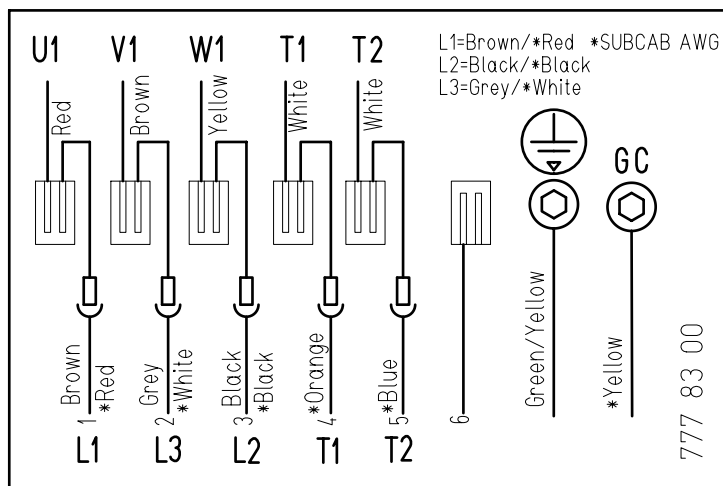
### Motorkabel en starteraansluiting naar de klemplaat



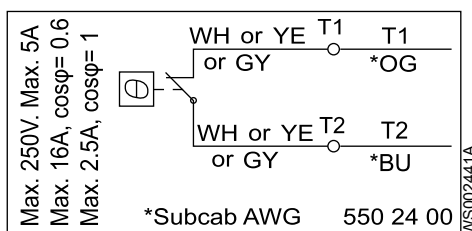
WS004927B

## Kabelschema's, MSHA-uitvoering

Motor 60 Hz, 3-fase, 440-480V Y of 575-600V Y



WS004859A



## Draaiing van de waaier controleren



### WAARSCHUWING:

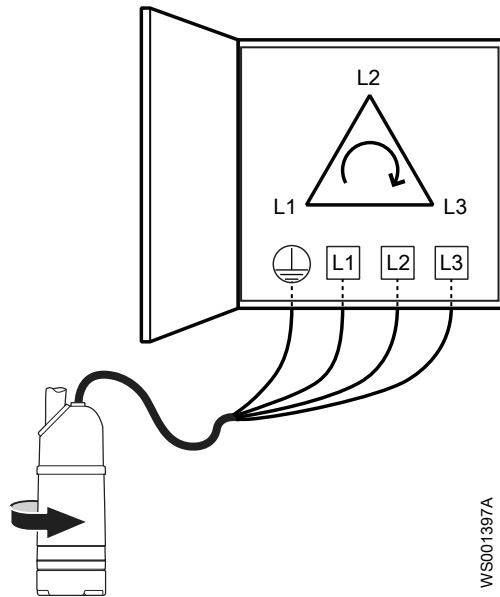
De startruk kan krachtig zijn.

Controleer de draairichting elke keer als de kabel opnieuw is aangesloten en na een fasedefect of een totale uitval.

1. Start de motor.
2. Stop de motor.
3. Controleer of de waaier in de juiste richting draait.

De juiste draairichting van de waaier is met de klok mee wanneer u van boven naar de pomp kijkt. Na het starten reageert de pomp in de tegenovergestelde richting van de waaierrotatie

Pompen met softstarter starten niet als de fasesequentie onjuist is.



Afbeelding 3: Startreactie

4. Als de waaier in de verkeerde richting beweegt, handel dan als volgt:
  - Als de motor een 3-fase aansluiting heeft, verwisselt u twee faseconductors en u herhaalt de procedure vanaf stap 1.

Voor 3-fasepompen met externe starters of zonder een ingebouwde motorbescherming moeten de fasen worden verzet naar de uitgangsaansluitklem van de starter.

# Bediening

## Voorzorgsmaatregelen



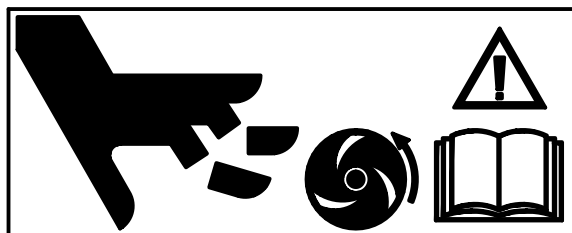
### WAARSCHUWING:

- Stel de pomp nooit in werking zonder geïnstalleerde veiligheidsapparatuur.
- Stel de pomp nooit in werking met een afgesloten afvoerleiding of gesloten afvoerklep.
- Zorg dat er altijd een vrije uitgang is.
- Werk nooit alleen.



### VOORZICHTIG:

Als de pomp is uitgerust met een automatische niveaubediening en/of interne schakelaar bestaat de kans dat de pomp plots opnieuw opstart.



## Afstand tot natte gebieden



### ELEKTRISCH GEVAAR:

- Risico van elektrische schok. Zorg ervoor dat niemand dichterbij komt dan 20 m. ten opzichte van het apparaat wanneer het in contact komt met het gepompte of gemengde vloeistof.
- Risico van elektrische schok. Dit apparaat is niet getest voor gebruik in zwembaden. Bij gebruik in de buurt van zwembaden zijn speciale veiligheidsvoorschriften van toepassing.

## Geluidsniveau

### Opmerking:

Het geluidsniveau van het product is minder dan 70 dB. Het geluidsniveau van 70 dB kan echter worden overschreden bij sommige installaties en op bepaalde punten van de prestatiecurve tijdens bedrijf. Zorg dat u de geluidsniveaureisten kent voor de omgeving waar de pomp wordt geïnstalleerd. Wanneer u dat niet doet, kan dit leiden tot gehoorbeschadiging of schending van plaatselijke wetten.

## De pomp starten



### GEVAAR:

Als u aan de pomp moet werken, moet u zorgen dat deze is geïsoleerd van de netvoeding en niet kan worden ingeschakeld.





---

**WAARSCHUWING:**

- Zorg dat het unit niet kan wegrollen of omvallen, met mogelijk letsel of materiële schade als gevolg.
  - Bij sommige installaties kunnen de pomp en de omringende vloeistof heet zijn. Pas op voor brandwonden.
  - Zorg ervoor dat er tijdens het starten van het apparaat niemand in de buurt aanwezig is. Het apparaat geeft een ruk in de tegengestelde richting dan die van het rotorblad.
- 

**Opmerking:**

Zorg dat het rotorblad correct draait. Zie 'Controleer de draairichting van het rotorblad' voor meer informatie.

---

1. Inspecteer de pomp. Controleer of de pomp en kabels niet uitwendig zijn beschadigd.
2. Controleer het oliepeil in het oliehuis.
3. Verwijder de zekeringen of open de beveiligingsschakelaar en controleer of u het rotorblad onbelemmerd met de hand kunt ronddraaien.
4. Controleer of de controleapparatuur (indien aanwezig) werkt.
5. Controleer of de draairichting van de waaier juist is.
6. Start de pomp.

## De pomp reinigen

De pomp moet worden gereinigd als er zeer vuil water door is gegaan. Klei, cement of andere verontreinigingen die in de pomp achterblijven, kunnen verstopping van de waaier veroorzaken waardoor de werking van de pomp in gevaar gebracht wordt.

Laat de pomp een tijdje met schoon water draaien of spoel hem door via de afvoeraansluiting.

# Onderhoud

## Vorzorgsmaatregelen



---

**GEVAAR:**

Ontkoppel de stroomtoevoer voordat het apparaat wordt geïnstalleerd of in onderhoud gaat.

---



---

**WAARSCHUWING:**

- Volg altijd de veiligheidsrichtlijnen als u aan het product werkt. Raadpleeg [Inleiding en veiligheid](#) (pagina 3).
  - Zorg dat het unit niet kan weggrollen of omvallen, met mogelijk letsel of materiële schade als gevolg.
  - Spoel het apparaat grondig door met schoon water, voordat u aan het apparaat gaat werken.
  - Spoel de onderdelen na demontage af in water.
- 

Zorg ervoor dat u deze eisen opvolgt:

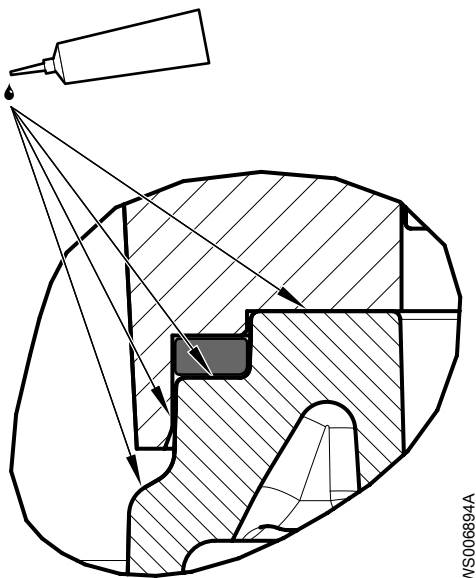
- Controleer op het risico van explosies voordat u gaat lassen of elektrisch gereedschap gaat gebruiken.
- Laat alle systeem- en pomponderdelen afkoelen voordat u deze aanraakt.
- Zorg ervoor dat het product en de onderdelen ervan grondig zijn gereinigd.
- Open geen ontluchtings- of drainagekleppen en verwijder geen pluggen zolang het systeem onder druk staat. Zorg dat de pomp is afgescheiden van het systeem en dat de druk is ontlast voordat u de pomp demonteert, pluggen verwijdert of leidingen ontkoppelt.

## Onderhoudsrichtlijnen

Tijdens onderhoud en voor het opnieuw monteren dient u altijd het volgende in acht te nemen:

- Reinig alle onderdelen grondig, met name O-ringgroeven.
- Vervang alle O-ringen, pakkingen en afdichtingsringen.
- Smeer alle veren, schroeven en O-ringen met vet.

Voor een optimale roestbescherming moeten alle O-ringen en aangrenzende oppervlakken worden behandeld met Exxon Mobil Unirex N3 of gelijkwaardig.



Afbeelding 4: Voorbeeld van aangrenzende oppervlakken van O-ring

Zorg tijdens het opnieuw monteren altijd dat bestaande indexmarkeringen zijn uitgelijnd. De opnieuw gemonteerde aandriveenheid moet altijd worden getest op isolatie en de opnieuw gemonteerde pomp moet proefdraaien voor de normale werking.

## Aanhaalmomenten

Alle schroeven en moeren moeten worden gesmeerd om de correcte aanhaalmomenten te kunnen realiseren. Schroeven die in roestvrij staal worden geschroefd moeten schroefdraden hebben die gecoat zijn met een geschikte smering om vastlopen te voorkomen.

Neem voor eventuele vragen over de aanhaalmomenten contact op met de plaatselijke verkoop- en servicevertegenwoordiger van Xylem voordat u verdergaat.

### Schroeven en moeren

Tabel 1: Roestvrij staal, A2 en A4, aanhaalmoment Nm (ft-lbs)

Eigenschap klasse	M4	M5	M6	M8	M10	M12	M16	M20	M24	M30
50	1,0 (0,74)	2,0 (1,5)	3,0 (2,2)	8,0 (5,9)	15 (11)	27 (20)	65 (48)	127 (93.7)	220 (162)	434 (320)
70, 80	2,7 (2)	5,4 (4)	9,0 (6,6)	22 (16)	44 (32)	76 (56)	187 (138)	364 (268)	629 (464)	1.240 (915)
100	4,1 (3)	8,1 (6)	14 (10)	34 (25)	66 (49)	115 (84.8)	248 (183)	481 (355)	–	–

Tabel 2: Staal, aanhaalmoment Nm

Eigenschap klasse	M4	M5	M6	M8	M10	M12	M16	M20	M24	M30
8,8	2,9 (2,1)	5,7 (4,2)	9,8 (7,2)	24 (18)	47 (35)	81 (60)	194 (143)	385 (285)	665 (490)	1310 (966,2)
10,9	4,0 (2,9)	8,1 (6)	14 (10)	33 (24)	65 (48)	114 (84)	277 (204)	541 (399)	935 (689)	1.840 (1.357)
12,9	4,9 (3,6)	9,7 (7,2)	17 (13)	40 (30)	79 (58)	136 (100)	333 (245)	649 (480)	1120 (825,1)	2210 (1630)

## Zeskantige schroeven met platverzonken koppen

Voor zeskantige schroeven met platverzonken koppen is het maximale aanhaalmoment voor alle eigenschapsklassen 80% van de waarde voor klasse 8.8 en daarboven.

## Onderhoud

Geregelde inspectie van en onderhoud aan de pomp levert een grotere bedrijfszekerheid op.

Soort onderhoud	Doel	Inspectie-interval
Inspectie	Om operationele onderbrekingen en machinestilstand te voorkomen. Maatregelen voor prestaties en pompefficiëntie te garanderen worden voor iedere afzonderlijke toepassing gedefinieerd en bepaald. Dit kan zaken bevatten als het bijsnijden van de waaier, inspectie en vervanging van aan slijtage onderhevige onderdelen, controle van zinkanodes en controle van de stator.	2000 uren of 1 jaar, afhankelijk van wat zich als eerste voordoet. Is van toepassing op normale toepassingen en werkcondities bij media(vloeistof)temperaturen van < 40°C (104°F).
Groot onderhoud	Om een lang operationele levensduur van het product te garanderen. Het omvat vervanging van kernonderdelen en de maatregelen die tijdens een inspectie worden genomen.	4000 uren of 2 jaar, afhankelijk van wat zich als eerste voordoet. Deze intervallen zijn van toepassing op normale toepassingen en werkcondities bij media(vloeistof)temperaturen van < 40°C (104°F).

### Opmerking:

Kortere intervallen zijn mogelijk nodig wanneer de bedrijfsomstandigheden extreem zijn, bijvoorbeeld met zeer schurende of corroderende toepassingen of wanneer de vloeistoftemperaturen hoger zijn dan 40°C.

## Inspectie

Geregelde inspectie van en onderhoud aan de pomp levert een grotere bedrijfszekerheid op.

Service-item	Handeling
Zichtbare delen van pomp en installatie	<ol style="list-style-type: none"> <li>1. Controleer of alle schroeven, bouten en moeren adequaat vast zitten.</li> <li>2. Controleer de toestand van de pompbehuizing, het rooster, de kap, de hijsgrepen, de oogbouten, de kabels, kettingen en draden.</li> <li>3. Controleer op versleten of beschadigde delen.</li> <li>4. Pas ze aan of vervang ze indien nodig.</li> </ol>
Buizen, kleppen en overige randvoorzieningen	<ol style="list-style-type: none"> <li>1. Controleer op versleten of beschadigde delen.</li> <li>2. Pas ze aan of vervang ze indien nodig.</li> </ol>
Rotorblad	<ol style="list-style-type: none"> <li>1. Controleer op versleten of beschadigde delen.</li> <li>2. Pas ze aan of vervang ze indien nodig.</li> </ol> <p>Slijtage op het rotorblad of omringende delen maakt fijne aanpassingen van het rotorblad of vervanging van versleten delen noodzakelijk.</p>
Olie	<p>Controleer de olie:</p> <ol style="list-style-type: none"> <li>1. Neem een oliemonster.</li> <li>2. Als de olie vervuild is, vangt u de mechanische afdichting. Neem contact op met een officiële werkplaats.</li> </ol> <p>Zorg ervoor dat de olie tot het juiste niveau is bijgevuld. Zie <a href="#">Olie bijvullen</a> (pagina 29).</p> <p>Een kleinere hoeveelheid water is niet schadelijk voor de mechanische afdichting.</p>

Service-item	Handeling
Kabelinvoer	<ol style="list-style-type: none"> <li>Controleer of aan de volgende vereisten is voldaan: <ul style="list-style-type: none"> <li>De kabelinvoer moet stevig vastzitten in zijn laagste positie.</li> <li>MSHA pompversie: De kabelingang moet worden vastgemaakt zodat de vrije ruimte tussen de stelschroef en de kap van de MSHA is &gt;3,175 mm (1/8 in). Gebruik een voelermaat om de speling te controleren.</li> <li>MSHA-pompuitvoering: Gebruik een schroef en een sluitring om te voorkomen dat de drukstukschroef gaat draaien.</li> <li>De afdichtingsmof en de afsluitringen moeten overeenstemmen met de buitendiameter van de kabels.</li> </ul> </li> <li>Snij een stuk van de kabel af zodat de afdichtingsmof op een nieuwe plaats om de kabel komt te zitten.</li> <li>Vervang zo nodig de afdichtingsmof.</li> </ol>
Inspectievolume <sup>1</sup>	<ol style="list-style-type: none"> <li>Controleer of de controleschroef adequaat is vastgezet.</li> <li>Verwijder de inspectieschroef.</li> <li>Tap alle vloeistof af, indien aanwezig.</li> <li>Als er olie zit in de inspectievolume, tap de olie dan af en voer na een week nog een controle uit. Als er dan weer olie in de inspectievolume zit, vervangt u de mechanische afdichting. Neem contact op met een officiële werkplaats.</li> <li>Als de inspectievolume water bevat, controleer dan of de O-ring van de inspectieschroef niet beschadigd is.</li> </ol>
Kabel	<ol style="list-style-type: none"> <li>Vervang de kabel als de buitenkabel beschadigd is.</li> <li>Controleer of de kabels niet geknikt zijn en niet in de knel kunnen komen te zitten.</li> </ol>
Koelsysteem	Spoel en reinig het systeem als de doorvoer deels geblokkeerd wordt.
Niveausensoren of ander sensormateriaal.	<ol style="list-style-type: none"> <li>Controleer de functionaliteit.</li> <li>Repareer of vervang beschadigd materiaal.</li> <li>Reinig het materiaal en pas het aan.</li> </ol>
Startapparatuur	<ol style="list-style-type: none"> <li>Controleer of deze in goede staat verkeren en goed werken.</li> <li>Neem zo nodig contact op met een elektricien.</li> </ol>
Isolatiweerstand in de stator	<ol style="list-style-type: none"> <li>Controleer de isolatie tussen: <ul style="list-style-type: none"> <li>Fase-fase op de stator</li> <li>Fase-aarding</li> </ul> De isolatie moet &gt; 1 megohm zijn. Gebruik een 1000-VDC megger om de isolatie te testen. </li> <li>Als de waarde &lt; 1 megohm is, neem dan contact op met een erkende servicewerkplaats.</li> </ol>

## Groot onderhoud

Voer voor groot onderhoud de volgende handeling uit, naast de taken die zijn vermeld onder Inspectie.

Service-item	Handeling
Steun- en hoofdlaters	Vervang de laters door nieuwe laters.
Mechanische afdichting	Vervang de afdichtingen door nieuwe.

## Olie verversen

Geadviseerd wordt een paraffineolie met een viscositeit van ca. ISO VG32 te gebruiken. De pomp wordt af-fabriek met deze oliesoort geleverd. Voor toepassingen waarbij de giftigheid minder belangrijk is, kan men mineraalolie gebruiken met een viscositeit tot ISO VG32.

<sup>1</sup> Ongeacht de afzonderlijke toepassingen moet de inspectievolume niet minder geïnspecteerd worden dan de intervallen voor normale toepassingen en bedrijfsomstandigheden op vloeistoftemperaturen van <40°C (104°F).



1. Inspectieschroef
2. Olieschroef

Afbeelding 5: Symbolen

### Olie aftappen

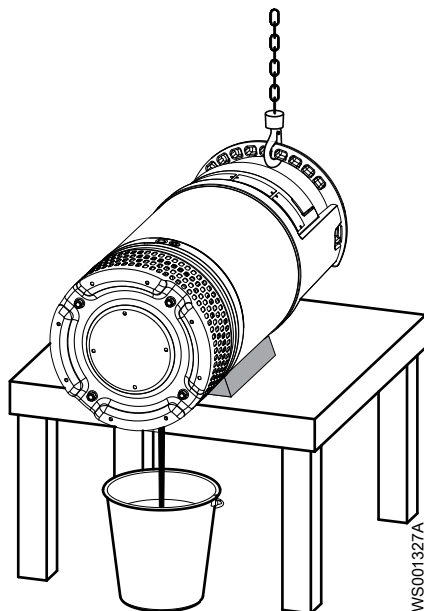
1. Leg de pomp op zijn zijkant.  
Vergrendel de pomp met steunen om te voorkomen dat hij omrolt.
2. Verwijder de olieschroef.  
Er zijn twee olieschroeven. Beide schroeven kunnen worden gebruikt voor drainage, maar het is gemakkelijker om te draineren als ze allebei zijn verwijderd.



#### WAARSCHUWING:

De oliebehuizing kan onder druk zijn gezet. Houd daarom een doek over de olieplug om te voorkomen dat er olie uitspuit.

3. Draai de pomp zodat het oliepat omlaag wijst en laat de olie eruit lopen.



### Olie bijvullen

1. Vervang de olieschroef O-ring.
2. Plaats een van de olieschroeven terug en draai hem vast.
3. Draai de pomp zodat het oliepat omhoog wijst en vul bij met nieuwe olie.  
Vullen tot het oliepeil de inlaatopening bereikt.  
Hoeveelheid: 1,45 L (1,53 qt)
4. Plaats de olieschroef terug en draai hem vast.

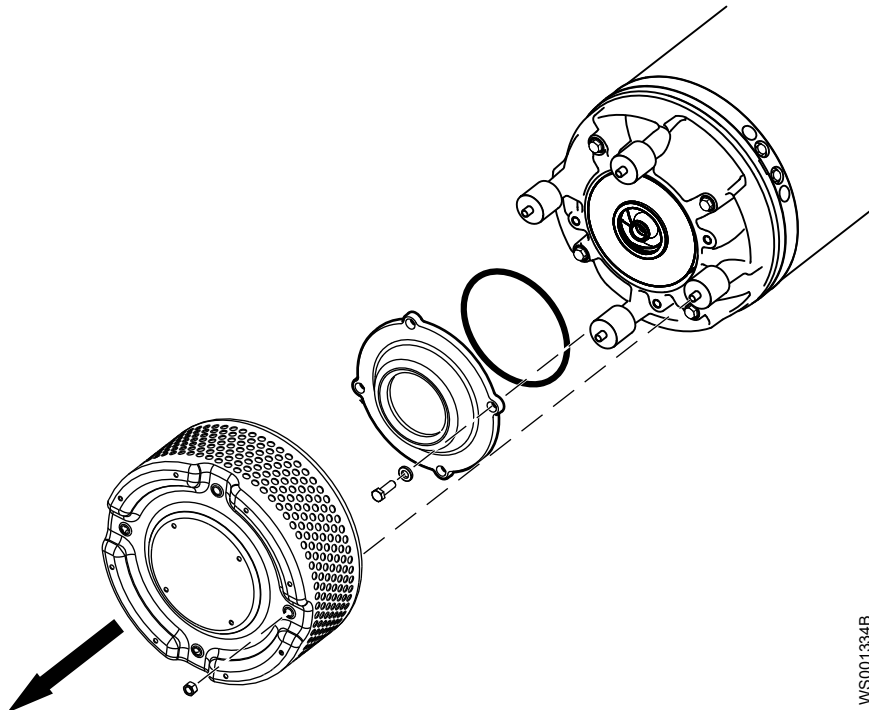
## De waaier vervangen

## Verwijderen van het rotorblad MT, HT

**WAARSCHUWING:**

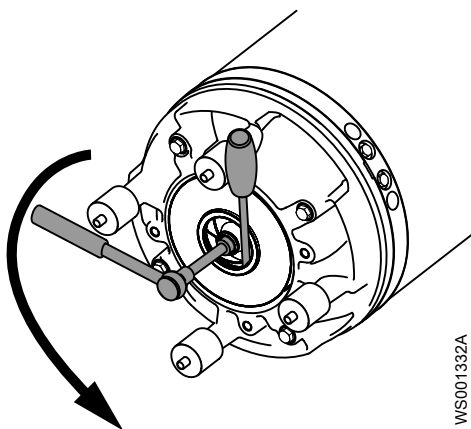
Een versleten rotorblad en/of pompbehuizing kan scherpe randen hebben. Draag beschermende handschoenen.

1. Verwijder de zeef.



WS001334B

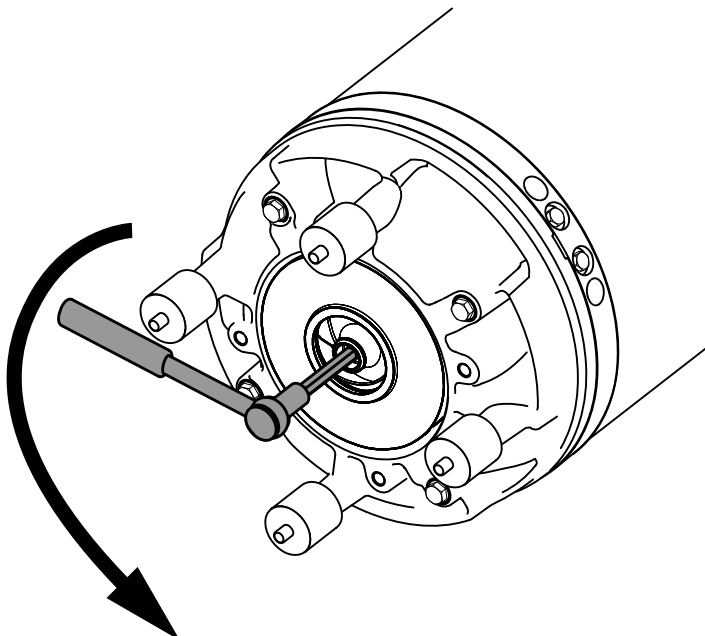
2. Verwijder het zuigdeksel.
3. Verwijder de O-ring.
4. Maak het rotorblad los:
  - a) Vergrendel de waaier om draaien te voorkomen.  
Gebruik een tang, schroevendraaier of iets soortgelijks.
  - b) Verwijder de rotorbladenchroef en de sluitring.



WS001332A

5. De waaier verwijderen:
  - a) Vergrendel de waaier om draaien te voorkomen.  
Gebruik een tang, schroevendraaier of iets soortgelijks.
  - b) Draai de stelschroef tegen de klok in tot het rotorblad los komt van de as.

Gebruik een 10 mm zeskantbitadapter (cilinderkop) met een 100 mm (4 in.) verlengstuk.



WS001335B

c) Trek de waaier van de pomp.

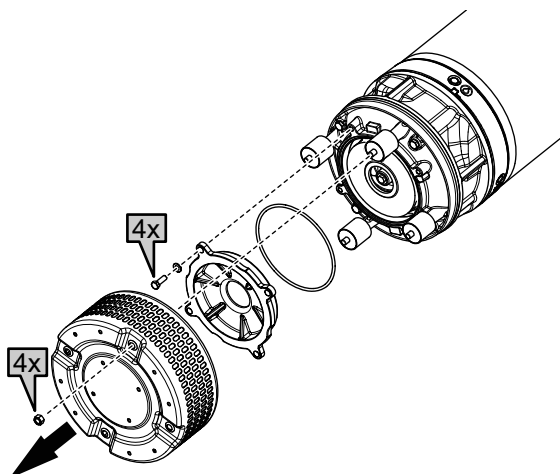
## Verwijder de waaier SH



### WAARSCHUWING:

Een versleten rotorblad en/of pompbehuizing kan scherpe randen hebben. Draag beschermende handschoenen.

1. Verwijder de zeef.



2. Verwijder het zuigdeksel.

3. Verwijder de O-ring.

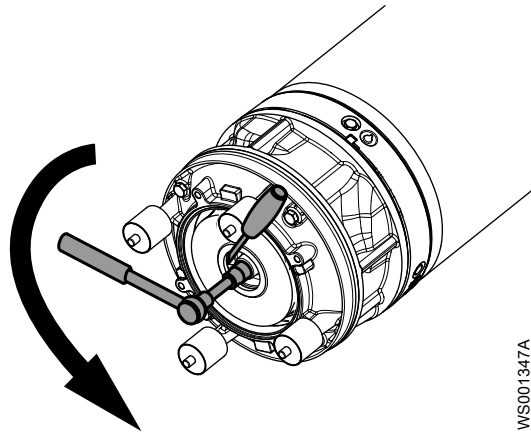
4. Maak het rotorblad los:

a) Vergrendel de waaier om draaien te voorkomen.

Gebruik een tang, schroevendraaier of iets soortgelijks.

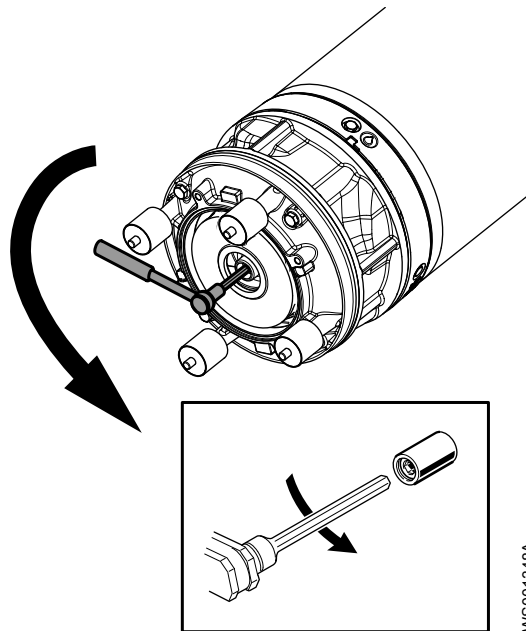
b) Verwijder de rotorbladenchroef en de sluitring.





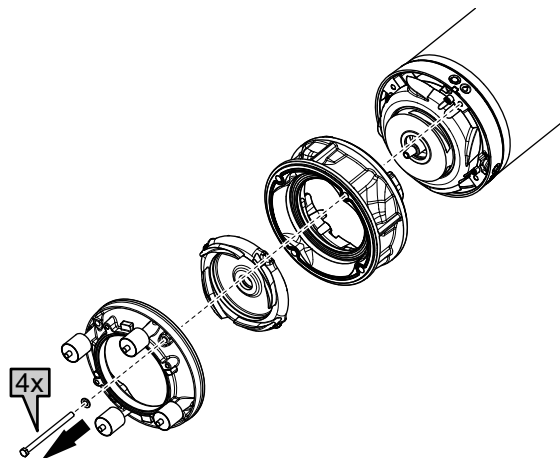
WS001347A

5. De waaier verwijderen:
  - a) Vergrendel de waaier om draaien te voorkomen.  
Gebruik een tang, schroevendraaier of iets soortgelijks.
  - b) Draai de stelschroef tegen de klok in tot het rotorblad los komt van de as.  
Gebruik een 10 mm zeskantbitadapter (cilinderkop) met een 100 mm (4 in.) verlengstuk.

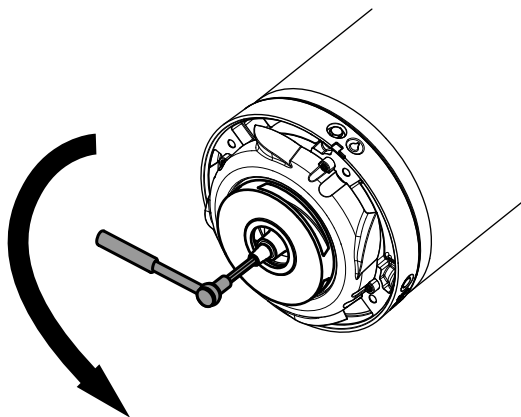


WS001348A

- c) Trek de waaier van de pomp.
6. Demonteer de onderste diffusor.



7. Verwijder de binnenste diffusor.
8. Verwijder de bovenste diffusor.
9. De waaier verwijderen:
  - a) Vergrendel de waaier om draaien te voorkomen.  
Gebruik een tang, schroevendraaier of iets soortgelijks.
  - b) Draai de stelschroef tegen de klok in tot het rotorblad los komt van de as.  
Gebruik een 10 mm zeskantbitadapter (cilinderkop) met een 100 mm (4 in.) verlengstuk.



- c) Trek de waaier van de pomp.

### Installeren van het rotorblad MT, HT

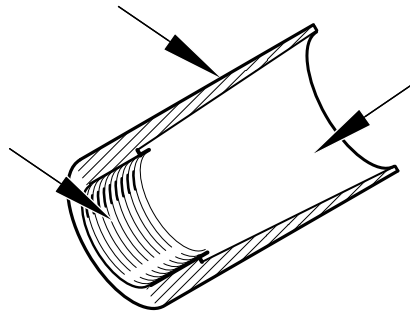
1. Bereid de as voor:
  - a) Polijst eventuele oneffenheden weg met een fijne amarildoek.  
Het einde van de as moet schoon zijn en vrij van bramen.
  - b) Behandel de binnenste conische oppervlakken, de buitenste cilindrische oppervlakken en het schroefdraad van de conische bus met een dunne laag vet.  
De juiste smering is met lagervet, bijvoorbeeld Exxon Mobil Unirex N3, Mobil Mobilith SHC 220 of soortgelijk.

---

#### Opmerking:

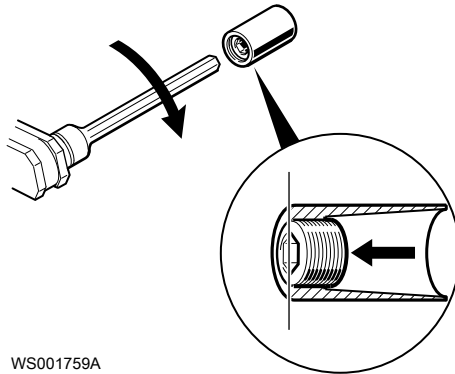
Overtollig vet kan er voor zorgen dat de waaier losraakt. Verwijder overtollig vet van de conische en/of cilindrische oppervlakken van assen en-of bussen.

---



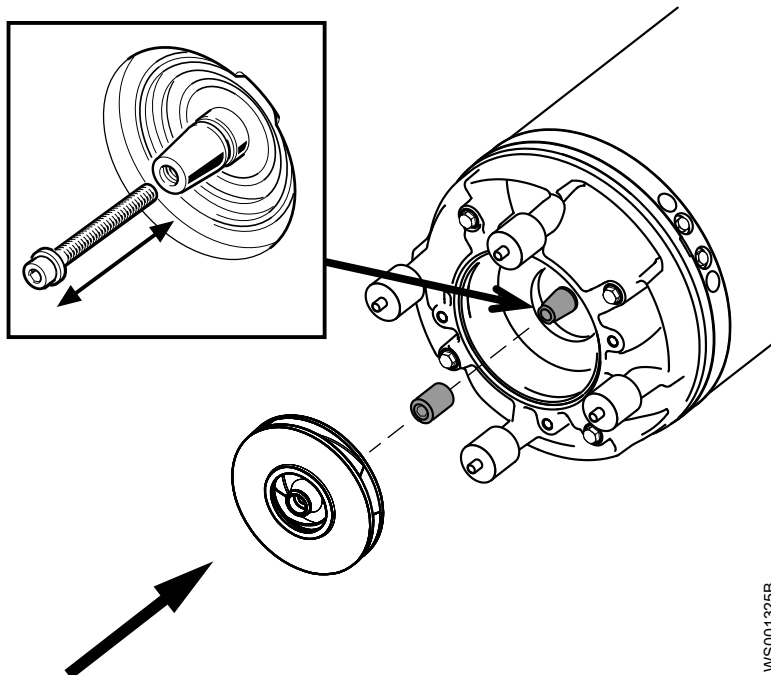
WS006895A

2. Draai de stelschroef zover in de conische bus dat de schroef met de busrand vlak ligt.



WS001759A

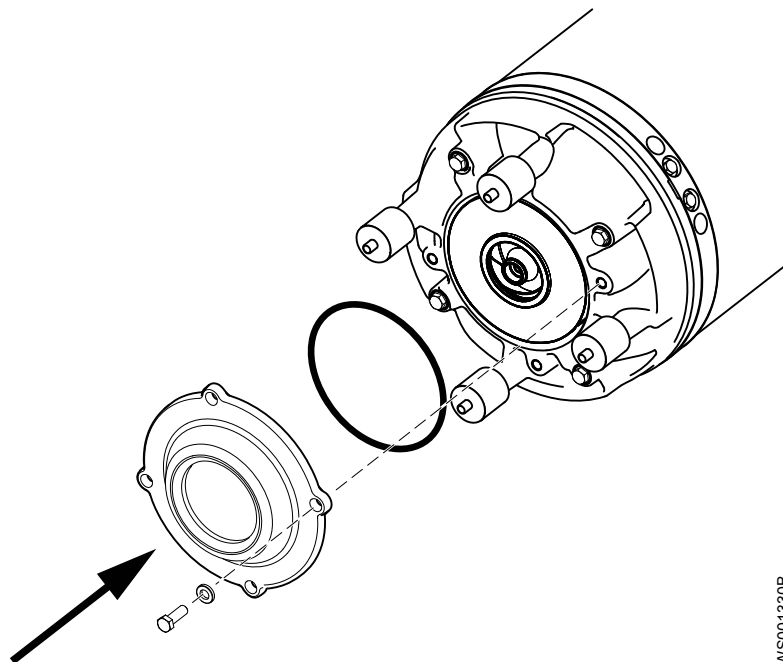
3. Smeer het schroefdraad van de waaerschroef en de borgring met vet in.  
De juiste smering voor de schroef en sluiting is smeervet voor montage van bouten enz. is met lagervet, bijvoorbeeld Kluber ALTEMP Q NB 50 of soortgelijk.
4. Controleer of de rotorbladenchroef schoon is en gemakkelijk in het aseinde kan worden geschroefd.  
Dit om te voorkomen dat de as met de rotorbladenchroef meedraait.
5. Monteer de conische mof in de waaier.  
Zorg dat de conische mof in de waaier zakt.



WS001325B

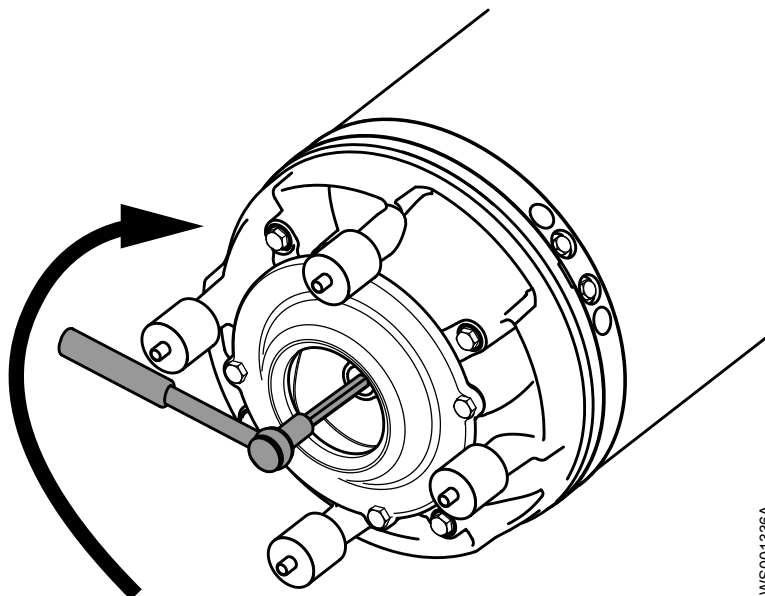
6. Monteer de waaier met de conische mof op de as.  
Zorg dat de conische mof in de waaier zakt.

7. Monteer de zuigdeksel met de O-ring en zet deze vast.  
Aanhaalmoment: 44 Nm (32.5 ft-lbs)



WS001330B

8. Draai de stelschroef rechtsom totdat het rotorblad contact maakt met de zuigdeksel. Draai de schroef nog 1/8 slag (45°) vast.  
Dit garandeert de juiste speling tussen het rotorblad en de zuigdeksel in de volgende stap.  
Gebruik een zeskantige inbussleutel van 10 mm.

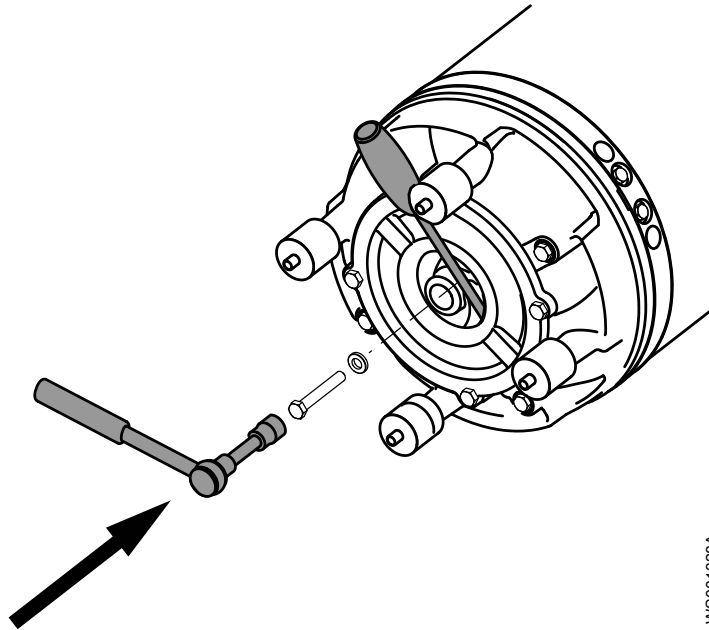


WS001336A

9. Zet het rotorblad vast:
- Plaats de sluitring op de waaerschroef.
  - Vergrendel de waaier om draaien te voorkomen.  
Gebruik een tang, schroevendraaier of iets soortgelijks.
  - Haal de waaerschroef aan.  
Aanhaalmoment: 44 Nm (32.5 ft-lbs)
  - Draai de schroef nog 1/8 slag (45°) vast.

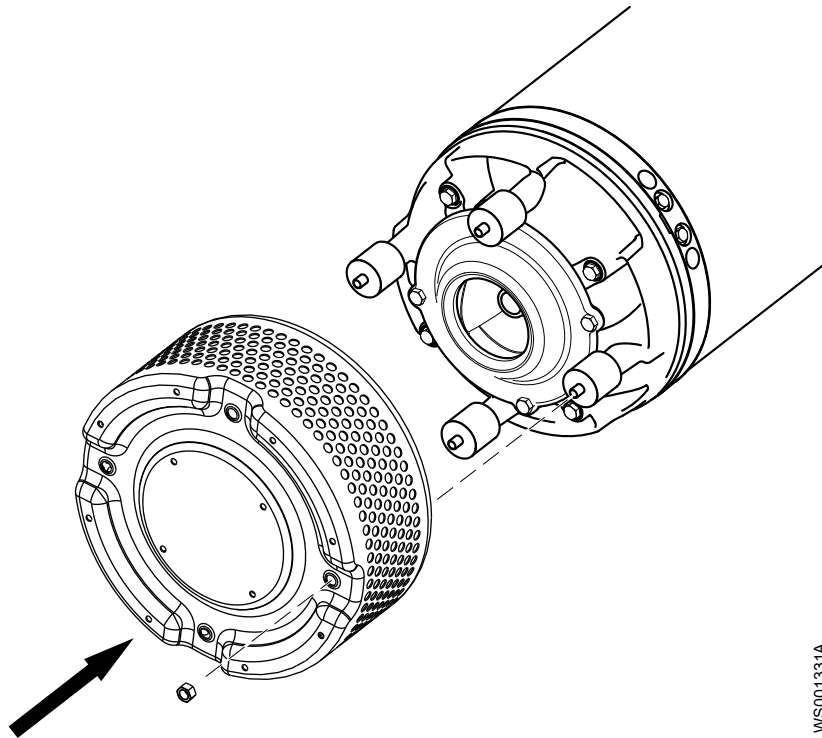
De schroef wordt geladen naar zijn krachtpunt en de belastingscapaciteit van de verbinding wordt groter.

- e) Controleer of de waaier vrij kan ronddraaien.



WS001328A

10. Monteer de zeef en de moeren.  
Aanhaalmoment: 44 Nm (32.5 ft-lbs)



WS001331A

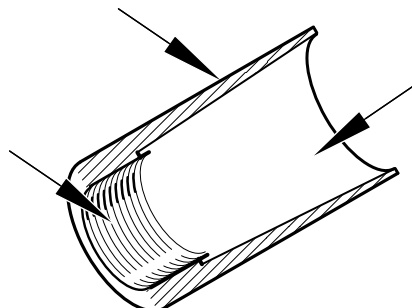
## Rotorblad installeren SH

1. Bereid de as voor:
  - a) Polijst eventuele oneffenheden weg met een fijne amarildoek. Het einde van de as moet schoon zijn en vrij van bramen.
  - b) Behandel de binnenste conische oppervlakken, de buitenste cilindrische oppervlakken en het schroefdraad van de conische bus met een dunne laag vet.

De juiste smering is met lagervet, bijvoorbeeld Exxon Mobil Unirex N3, Mobil Mobilith SHC 220 of soortgelijk.

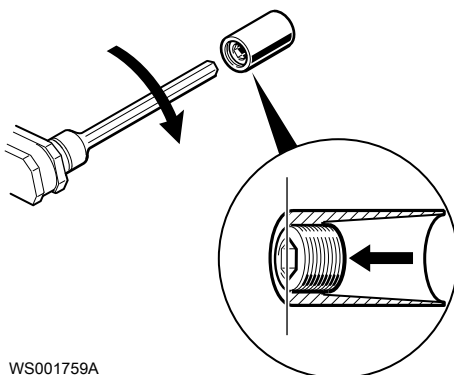
**Opmerking:**

Overtollig vet kan er voor zorgen dat de waaier losraakt. Verwijder overtollig vet van de conische en/of cilindrische oppervlakken van assen en-of bussen.



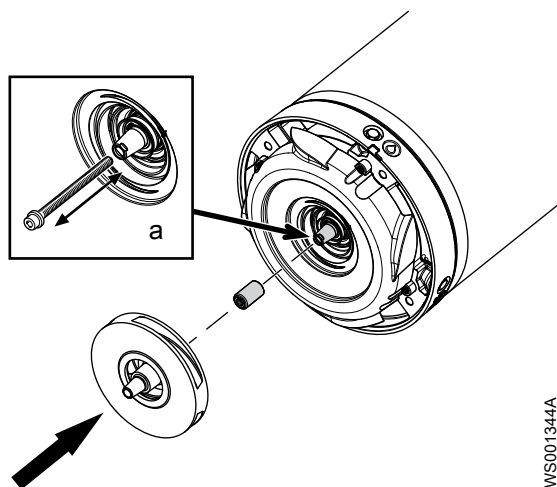
WS006895A

2. Draai de bovenste stelschroef zover in de bovenste conische bus dat de schroef met de busrand vlak ligt.



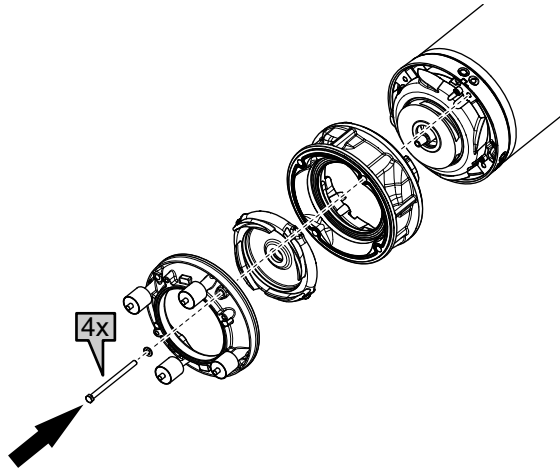
WS001759A

3. Smeer de schroefdraden van de schroef en de sluitring.  
De juiste smering voor de schroef en sluitring is smeervet voor montage van bouten enz. is met lagervet, bijvoorbeeld Kluber ALTEMP Q NB 50 of soortgelijk.
4. Controleer of de rotorbladschroef schoon is en gemakkelijk in het aseinde (a) kan worden geschroefd.  
Dit om te voorkomen dat de as met de rotorbladenchroef meedraait.

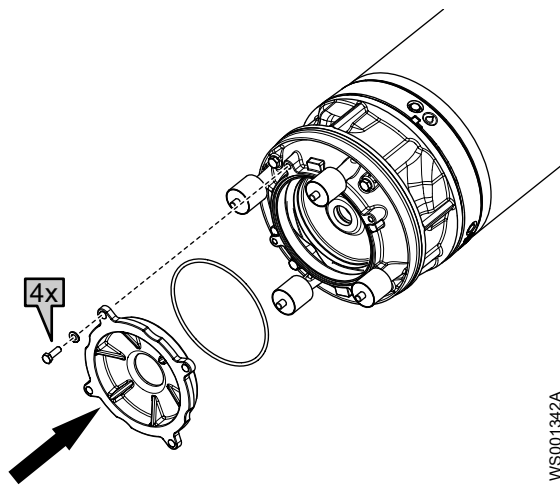


WS001344A

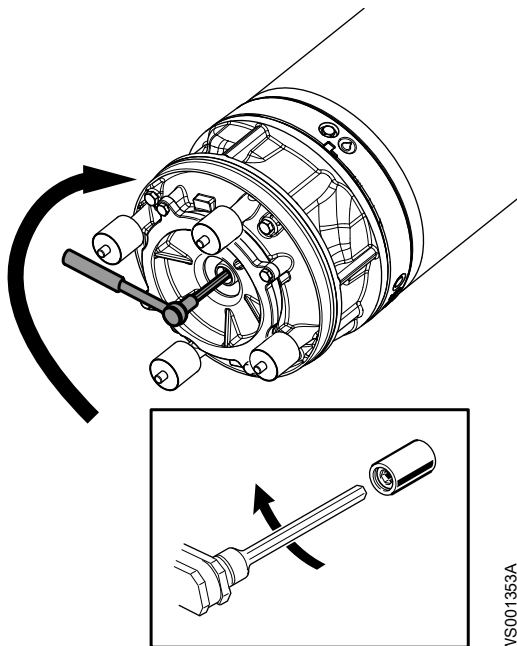
5. Monteer de bovenste conische bus en de bovenste waaier op de as.
6. Monteer de diffusoronderdelen en zet deze vast.



7. Monteer de zuigdeksel met de O-ring en zet deze vast.  
Aanhaalmoment: 44 Nm (32.5 ft-lbs)

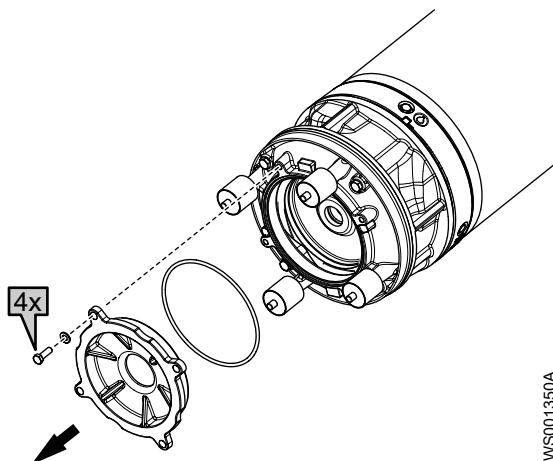


8. Draai de stelschroef rechtsom totdat de waaier contact maakt met de zuigdeksel.  
Dit garandeert de juiste speling tussen het rotorblad en de zuigdeksel in de volgende stap.  
Gebruik een 10 mm zeskantbitadapter (cilinderkop) met een 100 mm (4 in.) verlengstuk.



WS001353A

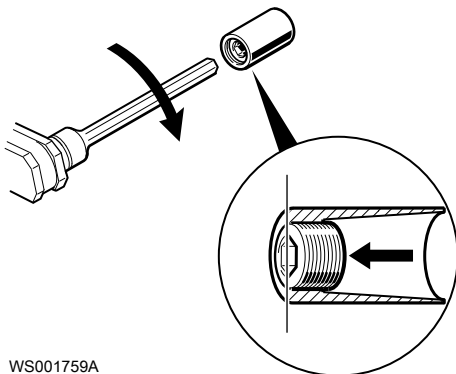
9. Verwijder het zuigdeksel.



WS001350A

10. Verwijder de O-ring.

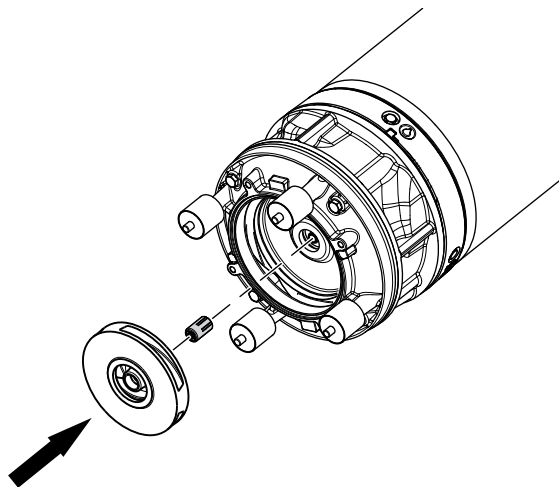
11. Draai de onderste stelschroef zover in de onderste conische bus dat de onderste schroef met de busrand vlak ligt.



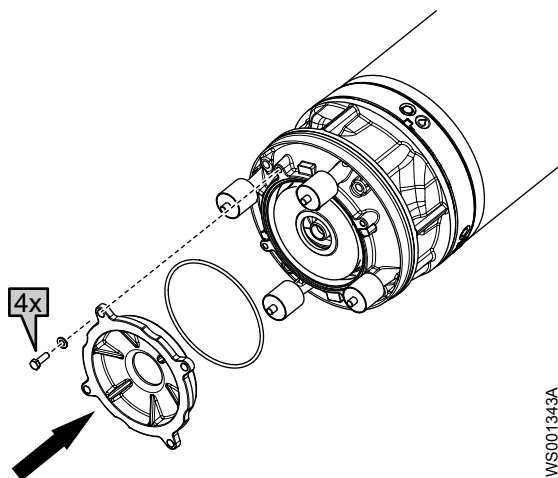
WS001759A

12. Monteer de onderste conische bus en de onderste waaiervan op het asuiteinde van de bovenste waaiervan.

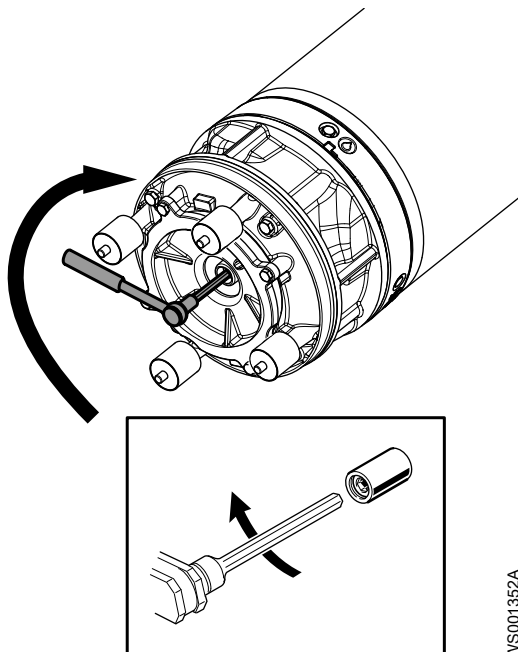




13. Monteer de zuigdeksel met de O-ring en zet deze vast.  
Aanhaalmoment: 44 Nm (32.5 ft-lbs)



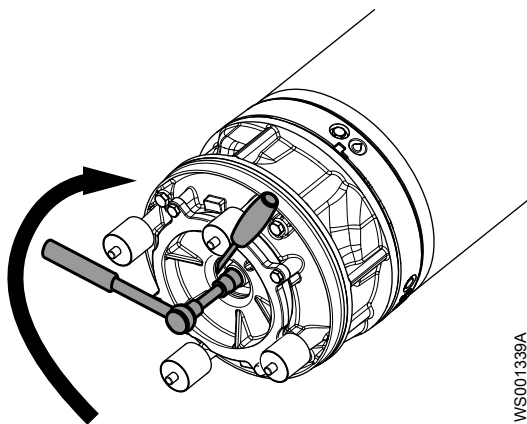
14. Draai de onderste stelschroef rechtstom totdat de onderste waaier contact maakt met de zuigdeksel. Draai de schroef nog 1/6 slag (60°) vast.  
Dit garandeert de juiste speling tussen de onderste waaier en de zuigdeksel in de volgende stap.  
Gebruik een 10 mm zeskantbitadapter (cilinderkop) met een 100 mm (4 in.) verlengstuk.



WS001352A

15. Zet het rotorblad vast:

- a) Plaats de sluitring op de waaierschroef.
- b) Vergrendel de waaier om draaien te voorkomen.  
Gebruik een tang, schroevendraaier of iets soortgelijks.
- c) Haal de waaierschroef aan.  
Aanhaalmoment: 44 Nm (32.5 ft-lbs)
- d) Draai de schroef nog 1/8 slag (45°) vast.  
De schroef wordt geladen naar zijn krachtpunt en de belastingscapaciteit van de verbinding wordt groter.
- e) Controleer of de bovenste en onderste waaier gemakkelijk kunnen draaien.



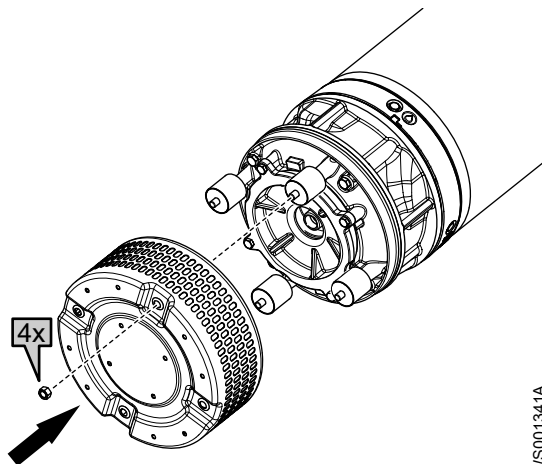
WS001339A

16. Controleer of de waaier vrij kan ronddraaien.

Zo niet, dan zijn de stelschroef en de conische bus niet uitgelijnd en kan de as verkeerd zijn geplaatst ten opzichte van de hoofdlager.

17. Monteer de zeef en de moeren.

Aanhaalmoment: 44 Nm (32.5 ft-lbs)



WS001341A

# Storingen verhelpen

## Inleiding



### GEVAAR:

Gevaar voor persoonlijk letsel. Problemen oplossen met een geactiveerd bedieningspaneel stelt personeel bloot aan gevaarlijke voltages. Problemen met elektriciteit moeten worden opgelost door een gekwalificeerde elektricien. Het niet opvolgen van deze instructies kan leiden tot ernstige verwondingen, de dood, en/of beschadigingen aan eigendommen.

Volg deze richtlijnen voor u aan probleemoplossing voor de pomp begint:

- Schakel de netspanning uit en sluit deze af, behalve wanneer u controles uitvoert waar spanning voor vereist is.
- Zorg dat niemand zich in de buurt van de pomp bevindt wanneer de spanning opnieuw wordt aangesloten.
- Gebruik bij probleemoplossing van elektrische apparatuur altijd het volgende gereedschap:
  - Universeel meetinstrument
  - Testlampje (doormeetaapparaat)
  - Bedradingschema

## De pomp start niet



### WAARSCHUWING:

Schakel altijd de netvoeding uit voordat u onderhoudswerk verricht om onvoorzien opstarten te voorkomen. Wanneer u dat niet doet, kan dit leiden tot de dood of ernstig lichamelijk letsel.

### Opmerking:

U moet de motorbeveiliging NIET herhaaldelijk resetten wanneer deze is geactiveerd. Dit kan leiden tot schade aan apparatuur.

Oorzaak	Oplossing
Het bedieningspaneel geeft een alarmsignaal.	Controleer of: <ul style="list-style-type: none"> <li>• de waaier vrij kan draaien.</li> <li>• de sensorindicators geen alarmsignaal afgeven.</li> <li>• de overbelastingsbeveiliging niet is geactiveerd.</li> </ul> Als het probleem aanhoudt: Neem contact op met uw plaatselijke verkoop- en servicevertegenwoordiger.
De pomp start niet automatisch, maar kan handmatig worden gestart.	Controleer of: <ul style="list-style-type: none"> <li>• de startniveauregelaar werkt. Reinig of vervang deze zo nodig.</li> <li>• alle aansluitingen intact zijn.</li> <li>• de relais- en schakelaarspoelen intact zijn.</li> <li>• de bedieningsschakelaar (Hand/Auto) in beide standen contact maakt.</li> </ul> Controleer het regelcircuit en de functies.

Oorzaak	Oplossing
De installatie ontvangt geen spanning.	Controleer of: <ul style="list-style-type: none"> <li>• de stroomschakelaar is ingeschakeld.</li> <li>• er besturingsspanning naar de startapparatuur gaat.</li> <li>• de zekeringen intact zijn.</li> <li>• er spanning is in alle fasen van de voedingskabel.</li> <li>• alle zekeringen voeding hebben en of ze stevig aan de zekeringhouders zijn bevestigd.</li> <li>• de overbelastingsbeveiliging niet is geactiveerd.</li> <li>• de motorkabel niet beschadigd is.</li> </ul>
de waaier vastzit.	Reinig: <ul style="list-style-type: none"> <li>• de waaier</li> <li>• de pompput om te voorkomen dat de waaier opnieuw verstopt raakt.</li> </ul>

Als het probleem aanhoudt, neem dan contact op met uw plaatselijke verkoop- en servicevertegenwoordiger. Vermeld altijd het serienummer van uw product, zie [Productomschrijving](#) (pagina 11).

## De pomp stopt niet wanneer een niveausensor wordt gebruikt



### WAARSCHUWING:

Schakel altijd de netvoeding uit voordat u onderhoudswerk verricht om onvoorzien opstarten te voorkomen. Wanneer u dat niet doet, kan dit leiden tot de dood of ernstig lichamelijk letsel.

Oorzaak	Oplossing
De pomp kan de pompput niet tot het stopniveau legen.	Controleer of: <ul style="list-style-type: none"> <li>• de leiding- en/of afvoeraansluiting lekken.</li> <li>• de waaier verstopt is.</li> <li>• de terugslagklep(pen) goed werken.</li> <li>• de pomp voldoende capaciteit heeft. Voor informatie: Neem contact op met uw plaatselijke verkoop- en servicevertegenwoordiger.</li> </ul>
Er is een defect in de niveauschakelaars.	<ul style="list-style-type: none"> <li>• Maak de niveauregelaars schoon.</li> <li>• Controleer of de niveauregelaars goed werken.</li> <li>• Controleer de schakelaar en het besturingscircuit.</li> <li>• Vervang alle defecte onderdelen.</li> </ul>
Het stopniveau is te laag ingesteld.	Stel het stopniveau hoger in.

Als het probleem aanhoudt, neem dan contact op met uw plaatselijke verkoop- en servicevertegenwoordiger. Vermeld altijd het serienummer van uw product, zie [Productomschrijving](#) (pagina 11).

## De pomp start, stopt en start snel achter elkaar

Oorzaak	Oplossing
De pomp herstart omdat terugstroom de pompput opvult tot het startniveau.	Controleer of: <ul style="list-style-type: none"> <li>• het verschil tussen het start- en stopniveau niet te klein is.</li> <li>• de terugslagklep(pen) goed werken.</li> <li>• de lengte van de afvoerpijp tussen de pomp en de eerste terugslagklep is voldoende klein.</li> </ul>

Oorzaak	Oplossing
De zelfslotfunctie van de schakelaar werkt niet.	Controleer: <ul style="list-style-type: none"> <li>• de schakelaaraansluitingen.</li> <li>• de spanning in het bestuurscircuit in verhouding tot de nominale spanning op de spoel.</li> <li>• of de stopniveauregelaar goed werkt.</li> <li>• of de zelfslotfunctie van de schakelaar door de spanningsval in de kabel bij de startpiek verbroken wordt.</li> </ul>

Als het probleem aanhoudt, neem dan contact op met uw plaatselijke verkoop- en servicevertegenwoordiger. Vermeld altijd het serienummer van uw product, zie [Productomschrijving](#) (pagina 11).

## De pomp loopt maar de motorbeveiliging wordt geactiveerd



### WAARSCHUWING:

Schakel altijd de netvoeding uit voordat u onderhoudswerk verricht om onvoorzien opstarten te voorkomen. Wanneer u dat niet doet, kan dit leiden tot de dood of ernstig lichamelijk letsel.

### Opmerking:

U moet de motorbeveiliging NIET herhaaldelijk resetten wanneer deze is geactiveerd. Dit kan leiden tot schade aan apparatuur.

Oorzaak	Oplossing
Het motorbeveiliging is te laag ingesteld.	Stel de motorbeveiliging in overeenkomstig het gegevensplaatje en indien van toepassing met de kabeltekening.
De waaier is moeilijk met de hand rond te draaien.	<ul style="list-style-type: none"> <li>• Reinig de waaier.</li> <li>• Maak de pompput schoon.</li> <li>• Controleer of de waaier goed is afgesteld.</li> </ul>
De aandrijfeenheid staat niet in elke fase onder spanning.	<ul style="list-style-type: none"> <li>• Controleer de zekeringen. Vervang zekeringen die zijn geactiveerd.</li> <li>• Als de zekeringen intact zijn, moet u een erkende elektricien waarschuwen.</li> </ul>
De fasestromen variëren of zijn te hoog.	Neem contact op met uw plaatselijke verkoop- en servicevertegenwoordiger.
De isolatie tussen de fasen en de aarde in de stator is defect.	<ol style="list-style-type: none"> <li>1. Gebruik een isolatiemeter. Met een 1000V-gelijkstroom megohmmeter moet de isolatie tussen de fasen en tussen elke fase en aarde &gt; 5 megaohm zijn.</li> <li>2. Als de isolatie minder is: Neem contact op met uw plaatselijke verkoop- en servicevertegenwoordiger.</li> </ol>
De dichtheid van de verpompte vloeistof is te groot.	Zorg ervoor dat de maximale dichtheid 1100 kg/m <sup>3</sup> is. <ul style="list-style-type: none"> <li>• Wijzig de waaier of</li> <li>• Gebruik een pomp die voor het doel meer geschikt is.</li> <li>• Neem contact op met uw plaatselijke verkoop- en servicevertegenwoordiger.</li> </ul>
De omgevingstemperatuur overschrijft de maximale omgevingstemperatuur.	De pomp mag voor een dergelijke toepassing niet worden gebruikt.
Er is een defect in de overbelastingsbeveiliging.	Vervang de overbelastingsbeveiliging.

Als het probleem aanhoudt, neem dan contact op met uw plaatselijke verkoop- en servicevertegenwoordiger. Vermeld altijd het serienummer van uw product, zie [Productomschrijving](#) (pagina 11).

## De pomp draait maar levert nauwelijks of geen water



### WAARSCHUWING:

Schakel altijd de netvoeding uit voordat u onderhoudswerk verricht om onvoorzien opstarten te voorkomen. Wanneer u dat niet doet, kan dit leiden tot de dood of ernstig lichamelijk letsel.

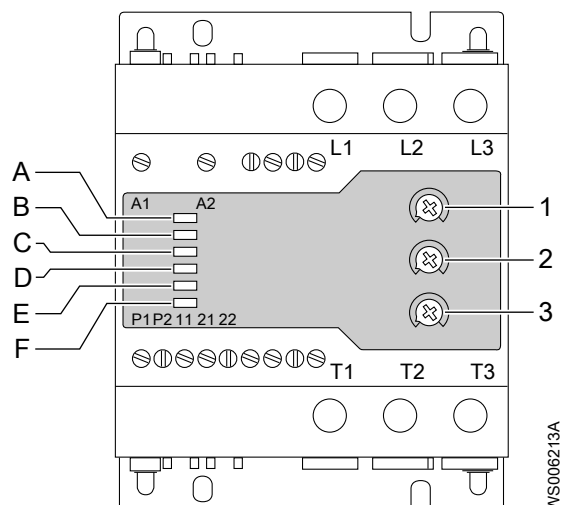
### Opmerking:

U moet de motorbeveiliging NIET herhaaldelijk resetten wanneer deze is geactiveerd. Dit kan leiden tot schade aan apparatuur.

Oorzaak	Oplossing
De waaier draait in de verkeerde richting.	<ul style="list-style-type: none"> <li>Bij een driefasige pomp moet u twee fasedraden verwisselen. Bij pompen met een softstarter verwisselt u de draden bij T1, T2, T3 op de softstarter.</li> <li>Bij een 1-fasige pomp: Neem contact op met uw plaatselijke verkoop- en servicevertegenwoordiger.</li> </ul>
Een of meer kleppen staan in de verkeerde stand.	<ul style="list-style-type: none"> <li>Reset de kleppen die in de verkeerde stand staan.</li> <li>Vervang zo nodig de kleppen.</li> <li>Controleer of alle kleppen zijn geïnstalleerd in overeenkomst met het vloeistofdebiet.</li> <li>Controleer of alle kleppen correct kunnen worden geopend.</li> </ul>
De waaier is moeilijk met de hand rond te draaien.	<ul style="list-style-type: none"> <li>Reinig de waaier.</li> <li>Maak de pompput schoon.</li> <li>Controleer of de waaier goed is afgesteld.</li> </ul>
De leidingen zijn geblokkeerd.	Maak de leidingen schoon om vrije stroming te garanderen.
De leidingen en verbindingen lekken.	Zoek de lekken en dicht deze af.
De waaier, pomp en behuizing tonen tekenen van slijtage.	Vervang de versleten onderdelen.
Het vloeistofniveau is te laag.	<ul style="list-style-type: none"> <li>Controleer of niveausensor juist is ingesteld.</li> <li>Voeg afhankelijk van het type installatie middelen toe om de pomp vooraf te vullen, zoals een bodemklep.</li> </ul>

Als het probleem aanhoudt, neem dan contact op met uw plaatselijke verkoop- en servicevertegenwoordiger. Vermeld altijd het serienummer van uw product, zie [Productomschrijving](#) (pagina 11).

## De pomp start niet wanneer er een softstarter wordt gebruikt



Afbeelding 6: Indeling aansluiting softstarter

Gebruik de standaardinstellingen voor typisch gebruik van de pomp bij alle toepassingen. Als een krachtigere of vloeiendere start vereist is, kunnen de potentiometers worden ingesteld zoals in de tabel wordt beschreven.

Potentiometer	Functie	Krachtigere start	Vloeiendere start
1	Vermogensopvoertijd [vermogensverandering U]	Lager dan standaard	Hoger dan standaard
2	Vermogensverlagingstijd [vermogensverandering D]	N.v.t.	N.v.t.
3	Aanvangskoppel [Koppel]	Hoger dan standaard	Lager dan standaard

LED	Status	Alarmsignaal
A	Netvoeding Aan	Groen, constant
B	Vermogen verandert	Geel, intermitterend
C	Bypassrelais AAN	Geel, constant
D	Temperatuurbeveiliging softstarter stopt pomp	Rood, intermitterend
E	L3-faseverlies voordat pomp start (gedetecteerd tijdens het opstarten van het apparaat en daarna wordt het uigeschakeld)	Rood, snel intermitterend
E	Faseverlies en/of lage-spanningalarm	Rood, langzaam intermitterend
F	Onjuiste fasesequentie (gedetecteerd tijdens het opstarten van het apparaat en daarna wordt het uigeschakeld)	Rood, intermitterend



### WAARSCHUWING:

Schakel altijd de netvoeding uit voordat u onderhoudswerk verricht om onvoorzien opstarten te voorkomen. Wanneer u dat niet doet, kan dit leiden tot de dood of ernstig lichamelijk letsel.



**Opmerking:**

U moet de motorbeveiliging NIET herhaaldelijk resetten wanneer deze is geactiveerd. Dit kan leiden tot schade aan apparatuur.

Reset de softstarter altijd door de stroom uit en aan te schakelen en zorg ervoor dat andere mogelijke problemen die in [Storingen verhelpen](#) (pagina 43) beschreven staan, zijn opgelost, voordat onderstaande stappen worden uitgevoerd:

1. Ontkoppel de netspanning en schakel deze uit.
2. Zorg voor een veiligheidsafstand van minimaal 20 m (65 ft.) tussen het product en de vloeistof die wordt gepompt of gemengd.
3. Verwijder de bovenkap.
4. Sluit de netspanning weer aan en let op het type alarmsignaal.
5. Ontkoppel de netspanning en schakel deze uit.
6. Voer de oplossing voor het type alarmsignaal uit.
7. Sluit de netspanning weer aan en controleer of het probleem is opgelost.

Herhaal stappen 5-7 totdat het probleem is opgelost.

Oorzaak	Oplossing
LED A is UIT.	Controleer: <ul style="list-style-type: none"> <li>• De stroomkabel en de aansluitingen ervan op L1, L2, L3 (interne netvoeding is aangesloten op L1, L2).</li> <li>• Zekeringen, (contact)schakelaars en motorbeveiligingen.</li> <li>• dat de lijnvoltage niet te laag is.</li> </ul>
LED A is AAN.	Controleer: <ul style="list-style-type: none"> <li>• De aansluiting van de stator leidt naar T1, T2, T3.</li> <li>• De bedieningsinvoeraansluitingen op A1, A2.</li> </ul>
LED D is knipperend AAN.	<ol style="list-style-type: none"> <li>1. Laat de pomp afkoelen.</li> <li>2. Controleer of het aantal starten per uur het aangegeven aantal niet overschrijdt. Raadpleeg <a href="#">Motorgegevens</a> (pagina 49).</li> </ol>
LED E is AAN.	Controleer de stroomkabelaansluitingen op L3. Als L1 of L2 ontbreekt, zijn LED A en LED E UIT.
LED F is AAN.	Leid de twee fasedraden voor L1, L2, L3 buiten de pomp.

Als het probleem aanhoudt, neem dan contact op met uw plaatselijke verkoop- en servicevertegenwoordiger. Vermeld altijd het serienummer van uw product, zie [Productomschrijving](#) (pagina 11).

# Technische verwijzingen

## Toepassingsbeperkingen

Gegevens	Beschrijving
Media-(vloeistof)temperatuur	Standaardtemperatuur versie Maximumtemperatuur 40°C (104°F) Standaardversieoptie, Versie voor warme media (vloeistof): maximumtemperatuur 70°C (158°F) De versie voor warme vloeistof heeft bepaalde operationele beperkingen die op het plaatje van de pomp worden vermeld.
pH-waarde van het materiaal (vloeistof)	5--8
Media-(vloeistof)dichtheid	Maximum dichtheid: 100 kg/m <sup>3</sup> (9.2 lbper Amerikaanse gallon)
Dompeldiepte	20 m (65 ft)
Overig	Zie het gegevensplaatje van de pomp voor informatie over het gewicht, de nominale stroomsterkte, spanning en snelheid van de pomp. Voor startstroom zie <a href="#">Motorgegevens</a> (pagina 49) Neem bij andere toepassingen contact op met de plaatselijke verkoop- en servicevertegenwoordiger voor meer informatie.

## Motorgegevens

Kenmerk	Beschrijving
Motortype	Kooianker-inductiemotor
Frequentie	Standaarduitvoering: 50 of 60 Hz MSHA-uitvoering: 60 Hz
Voeding	3-fase
Startmethode	<ul style="list-style-type: none"> <li>• Directe aanloop</li> <li>• Interne zachte starter</li> </ul>
Max. aantal starts per uur	30 gelijkmatig verdeelde starts per uur
Voldoet aan norm	IEC 60034-1
Variatie in nominaal vermogen	±10%
Variatie in spanning zonder oververhitting	±10%, zolang de motor niet constant maximaal belast wordt.
Maximale onbalanstolerantie	2%
Statorisolatieklasse	H (180°C [360°F])

## Specifieke motorgegevens, standaarduitvoering

3-fase, 50 Hz

Motortype:

- 2,880 tpm
- 10 kW (13,4 pk)

Voltage, V	Nominale stroom, A	Startstroom, A	Vermogensfactor, cos φ
220 D	34	195	0,91

Voltage, V	Nominale stroom, A	Startstroom, A	Vermogensfactor, cos $\varphi$
230 D	33	205	0,88
240 D	34	215	0,83
380 D	20	124	0,88
400 D	21	132	0,81
415 D	18	111	0,89
440 D	18	119	0,83
500 D	15	94	0,88
525 D	14	80	0,91
550 D	14	84	0,88
660 Y	12	72	0,87
690 Y	12	76	0,82
1000 Y	8	51	0,84

### 3-fase, 60 Hz

Motortype:

- 3465 tpm
- 11,2 kW (15,0 pk)

Voltage, V	Nominale stroom, A	Startstroom, A	Vermogensfactor, cos $\varphi$
200 D	40	250	0,92
220 D	37	222	0,93
220 Y parallel	37	213	0,92
230 D	35	233	0,91
230 Y parallel	35	224	0,91
240 D	35	245	0,88
240 Y parallel	35	235	0,88
380 D	21	128	0,93
380 Y parallel	21	128	0,93
400 D	20	136	0,9
400 Y parallel	21	135	0,9
440 D	19	129	0,89
440 D serieel	18	111	0,92
440 Y serieel	18	107	0,92
460 D	19	135	0,84
460 D serieel	18	117	0,91
460 Y serieel	18	112	0,91
480 D	20	142	0,79
480 Y serieel	17	117	0,88
575 D	14	96	0,9
600 D	14	101	0,87

## Specifieke motorgegevens, MSHA-uitvoering

### 3-fase, 60 Hz

Motortype:

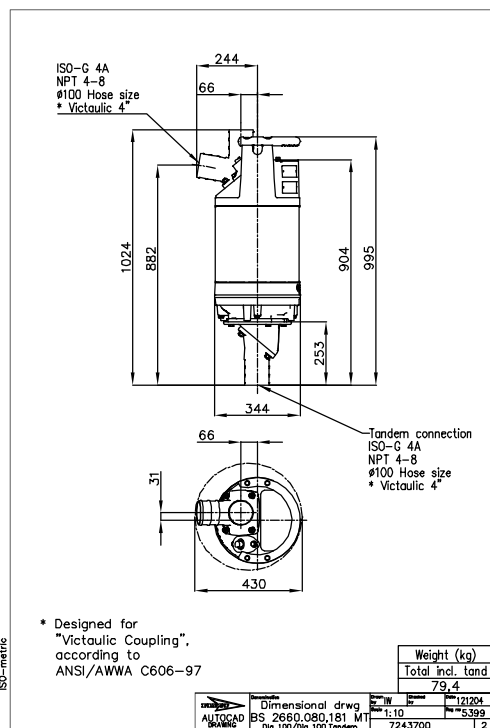
- 3455 tpm
- 11,2 kW (15,0 pk)

Spanning (V)	Nominale stroom (A)	Aanloopstroom (A)
460 Y	17	109
480 Y	17	114
575 Y	14	91
600 Y	14	95

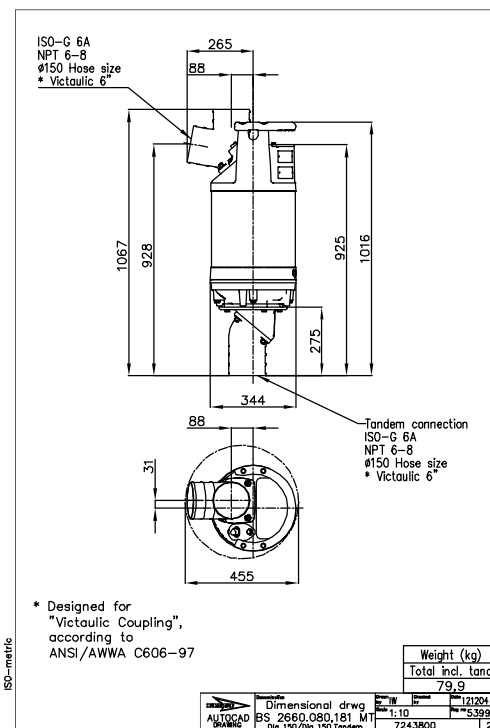
## Afmetingen en gewichten

Alle maten in de illustraties zijn in millimeters tenzij anders aangegeven.

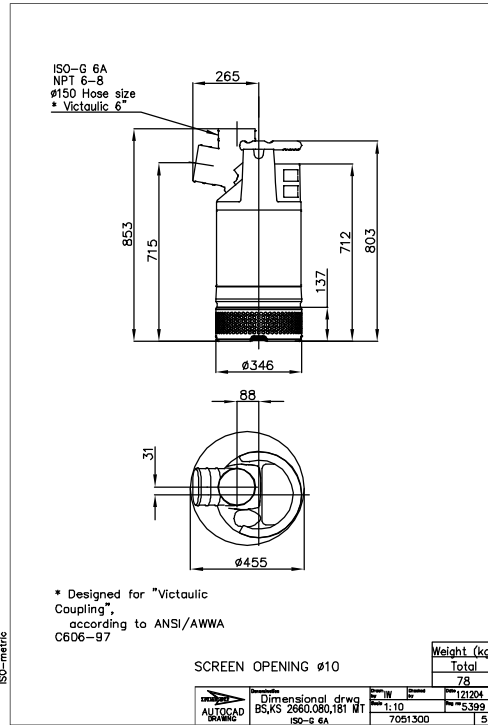
### Standaarduitvoering



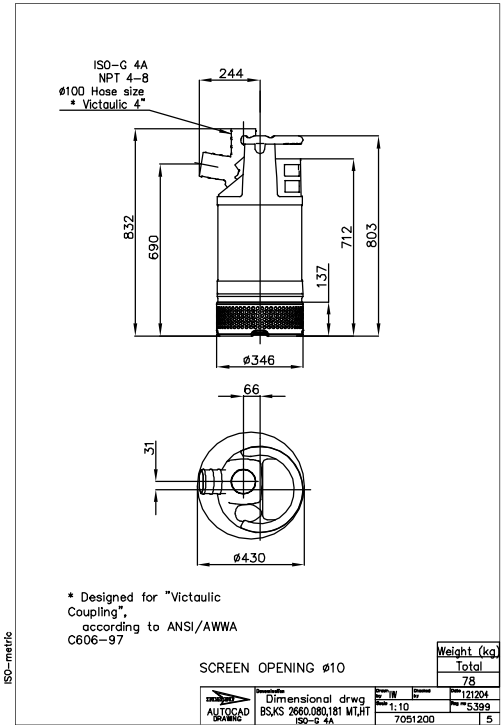
Afbeelding 7: BS, MT, DN 100, tandem



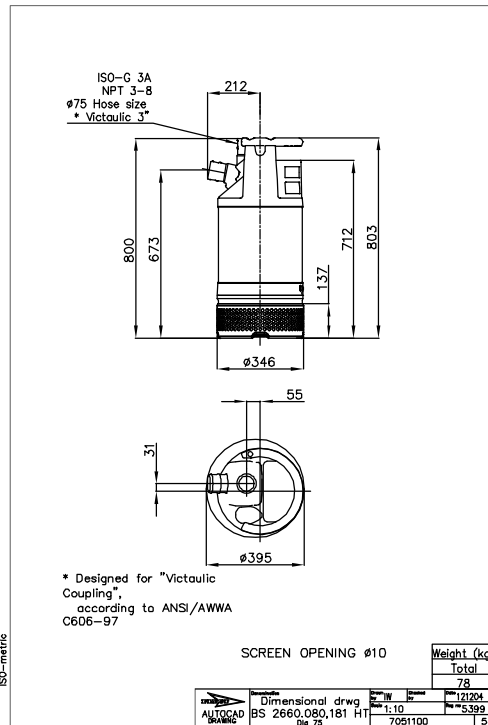
Afbeelding 8: BS, MT, DN 150, tandem



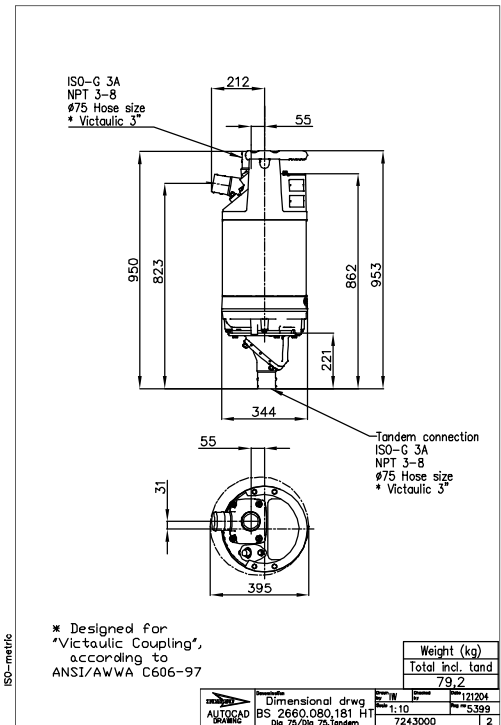
Afbeelding 9: BS/KS, MT, DN 150



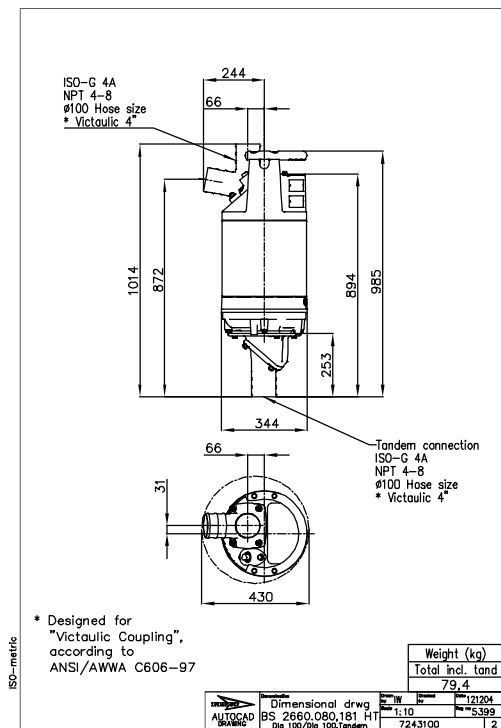
Afbeelding 10: BS/KS, MT/HT, DN 100



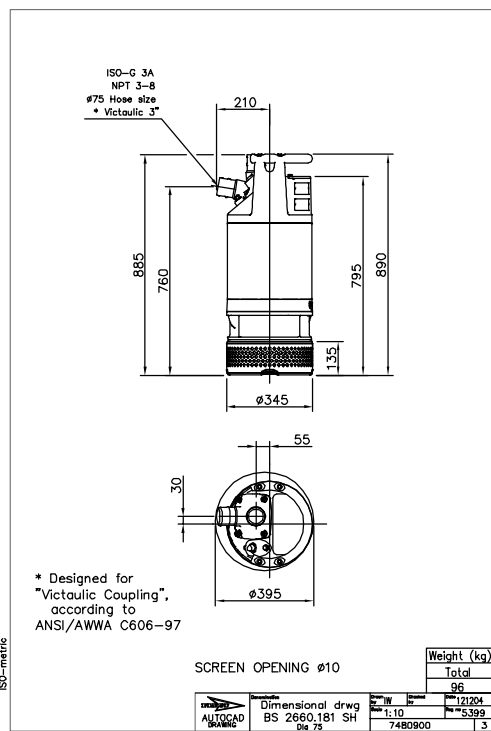
Afbeelding 11: BS, HT, DN 75



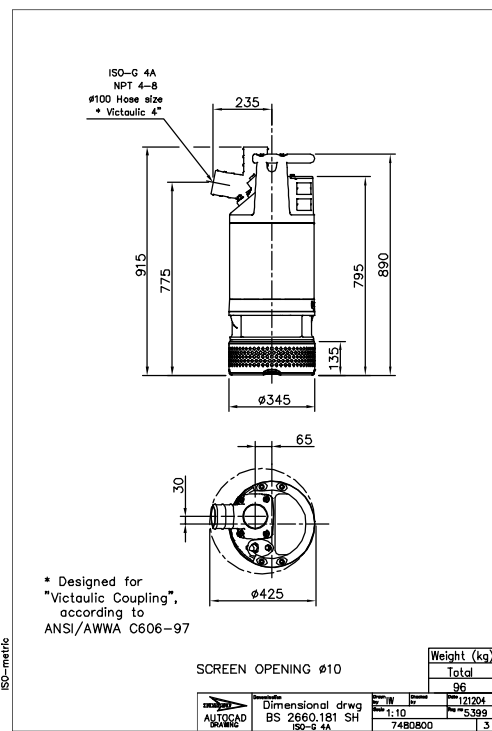
Afbeelding 12: BS, HT, DN 75, tandem



Afbeelding 13: BS, HT, DN 100, tandem

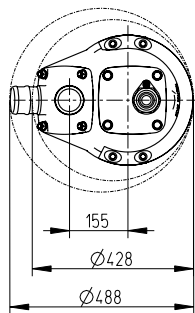
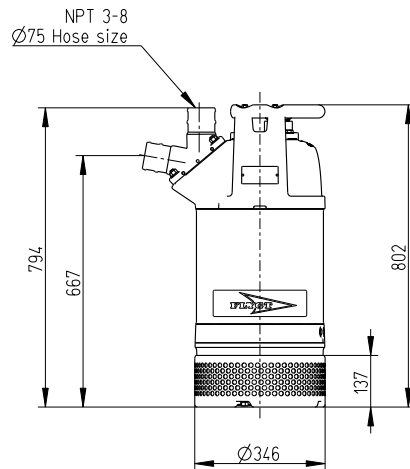


Afbeelding 14: BS, SH, DN 75



Afbeelding 15: BS, SH, DN 100

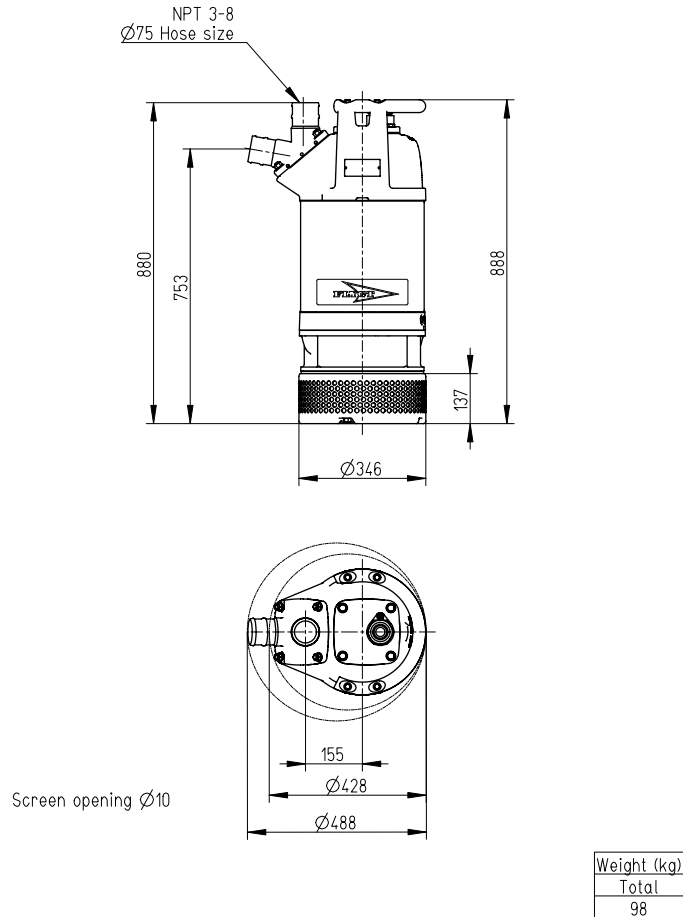
MSHA-uitvoering



Screen opening  $\varnothing 10$

Weight (kg)
Total
82

Afbeelding 16: MT/HT



Afbeelding 17: SH

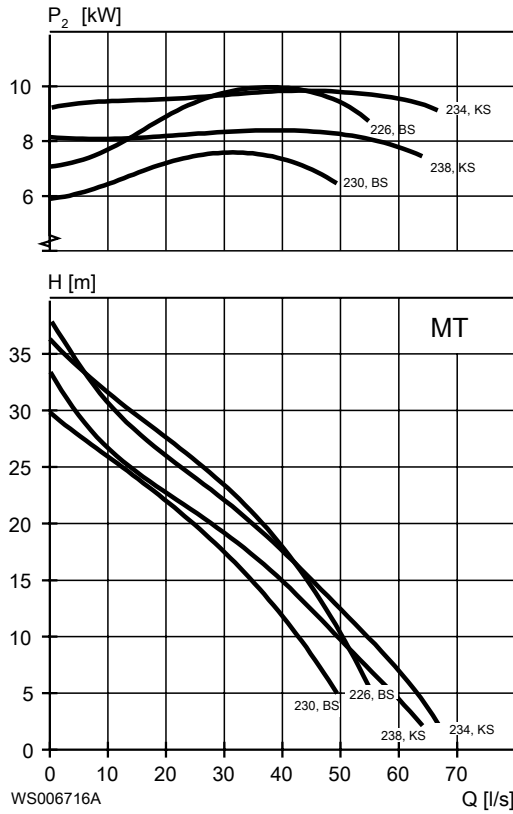
## Prestatiecurven

### Teststandaard

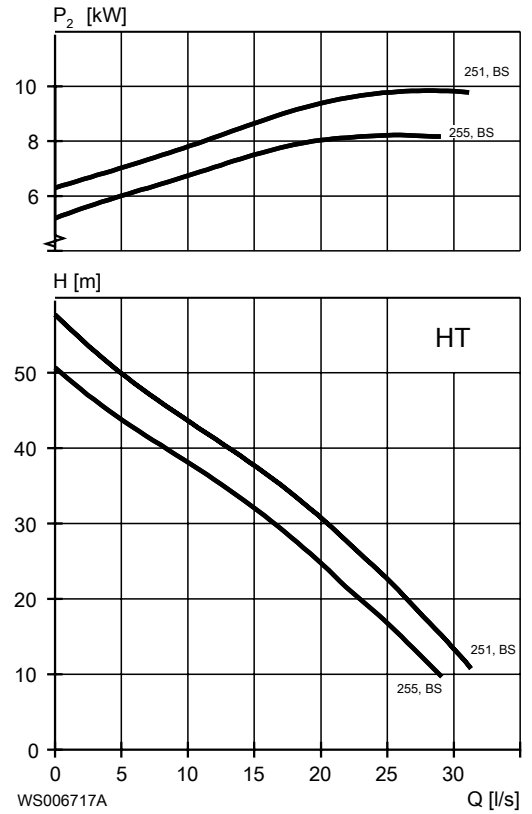
Pompen worden getest in overeenstemming met ISO 9906:2012, HI 11.6:2012.



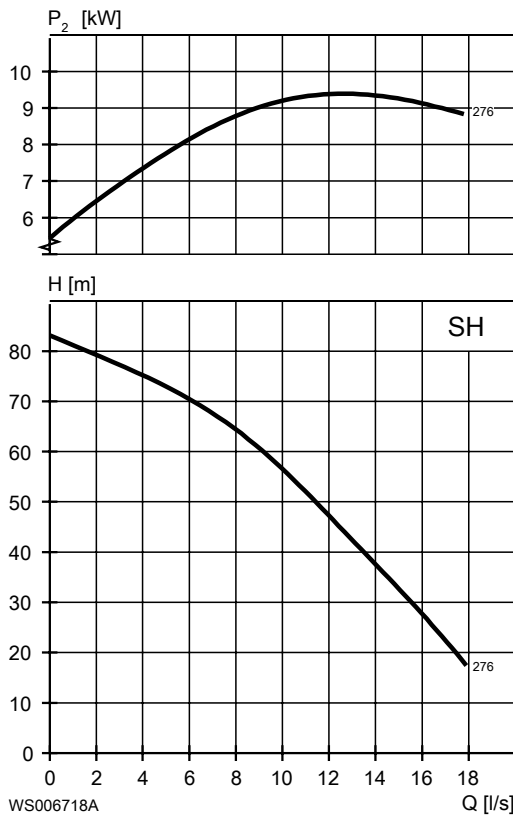
Standaard pomputvoering, 50 Hz



Afbeelding 18: BS/KS, MT

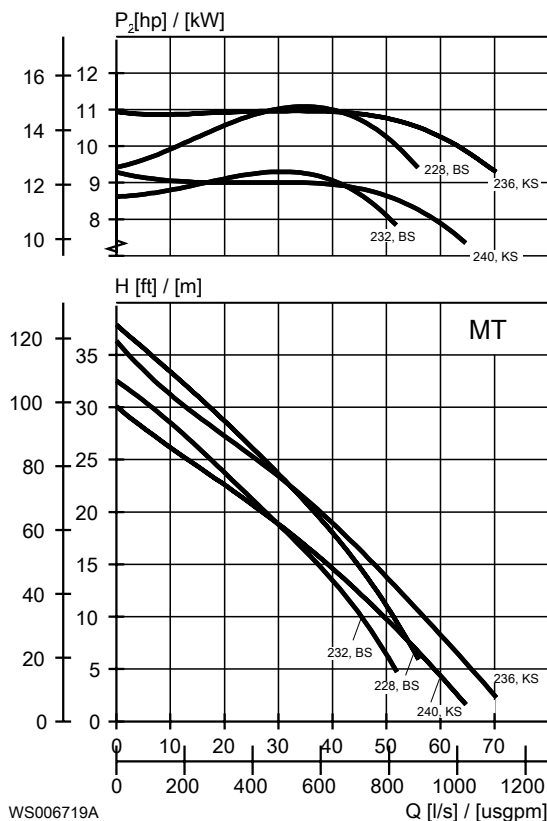


Afbeelding 19: BS, HT

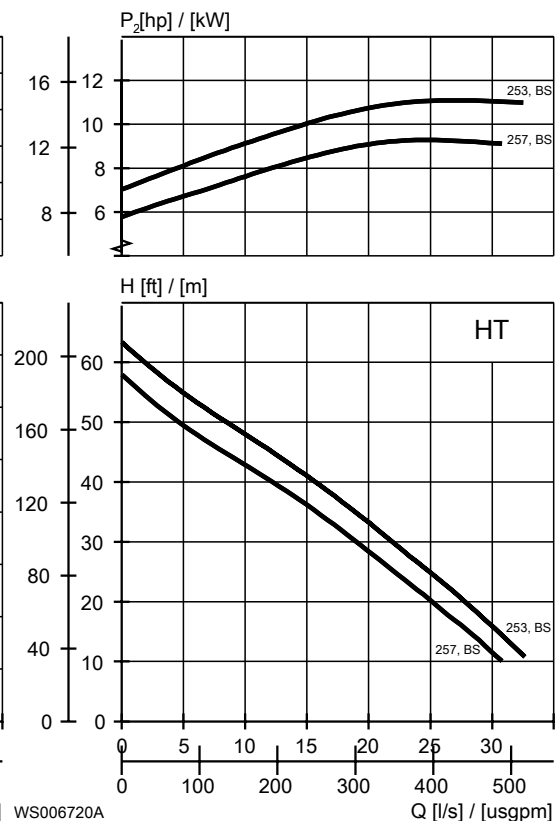


Afbeelding 20: BS, SH

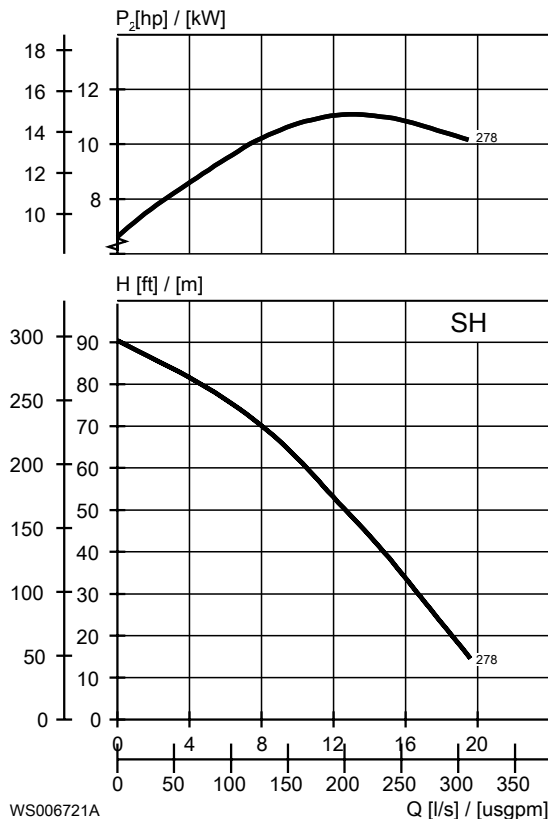
Standaard pomputvoering, 60 Hz



Afbeelding 21: BS/KS, MT

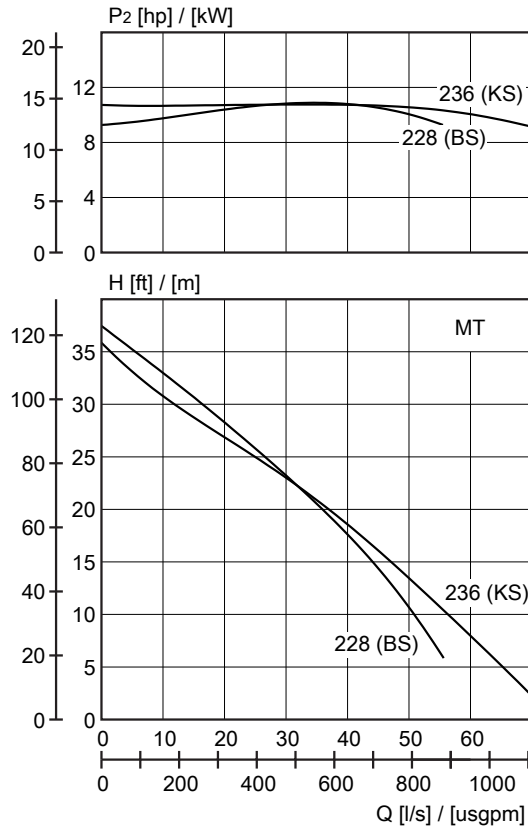


Afbeelding 22: BS, HT

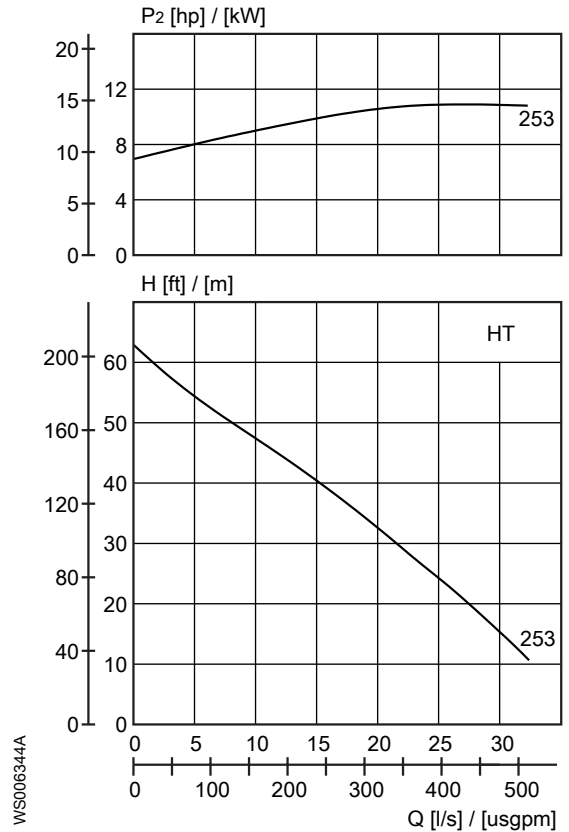


Afbeelding 23: BS, SH

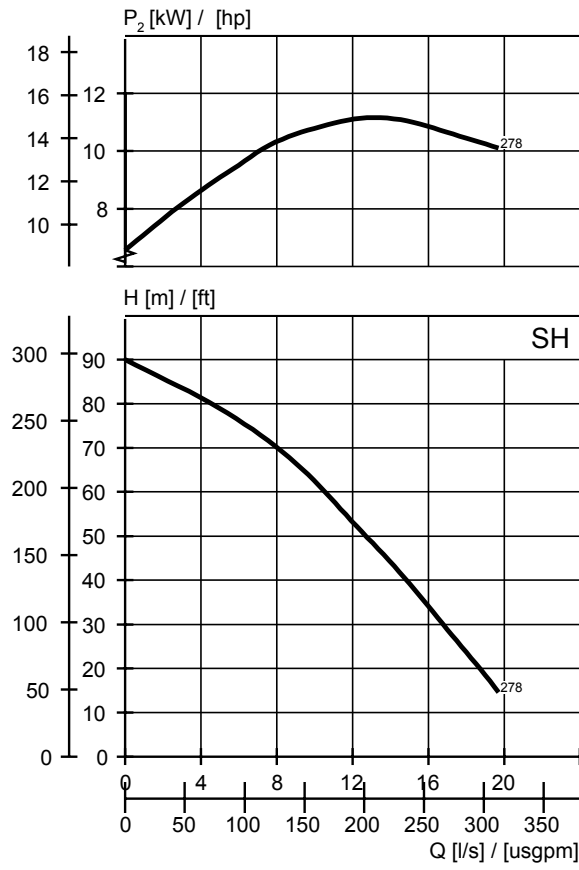
MSHA-pompuitvoering, 60 Hz



Afbeelding 24: BS/KS, MT



Afbeelding 25: BS, HT



WS006347A

Afbeelding 26: BS, SH