



Flygt 2620.083/.172/ .281/.582



Inhoudsopgave

Inleiding en veiligheid.....	3
Inleiding.....	3
Veiligheidstermen en -symbolen.....	3
Productgarantie.....	4
Veiligheid.....	5
Veiligheid van de gebruiker.....	5
Ex-goedgekeurde producten.....	6
Milieuveiligheid.....	8
Transport en opslag.....	10
Levering controleren.....	10
Het pakket controleren.....	10
Het apparaat inspecteren.....	10
Richtlijnen voor transport.....	10
Ophijzen.....	10
Temperatuurbereik voor transport, hantering en opslag.....	10
Richtlijnen voor opslag.....	11
Productomschrijving.....	12
Pompontwerp.....	12
Controleapparatuur.....	13
Niveauregelaars.....	13
Het gegevensplaatje.....	13
Goedkeuringen.....	14
Productaanduiding.....	15
Installatie.....	16
De pomp installeren.....	16
Installeren met S-installatie.....	17
Elektrische aansluitingen aanleggen.....	18
Productspecifieke voorzorgsmaatregelen.....	19
Sluit de motorkabel aan op de pomp.....	19
Kabelschema's.....	20
Kabelschema's, MSHA-uitvoering.....	24
Draaiing van de waaier controleren.....	24
Bediening.....	26
De pomp starten.....	26
De pomp reinigen.....	27
Onderhoud.....	28
Aanhaalmomenten.....	29
Onderhoud.....	30
Inspectie.....	30
Groot onderhoud.....	31
Olie verversen.....	31
De waaier vervangen.....	34
Verwijderen van het rotorblad MT, HT.....	34
Verwijder het rotorblad , slibuitvoering.....	36
Installeren van het rotorblad MT, HT.....	37

Installeer het rotorblad , slibuitvoering.....	41
Storingen verhelpen.....	44
De pomp start niet.....	44
De pomp stopt niet wanneer een niveausensor wordt gebruikt.....	45
De pomp start, stopt en start snel achter elkaar.....	45
De pomp loopt maar de motorbeveiliging wordt geactiveerd.....	46
De pomp draait maar levert nauwelijks of geen water.....	47
Technische verwijzingen.....	48
Toepassingslimieten.....	48
Specifieke motorgegevens, standaarduitvoering.....	48
Specifieke motorgegevens, MSHA-uitvoering.....	50
Afmetingen en gewichten.....	50
Prestatiecurven.....	54

Inleiding en veiligheid

Inleiding

Doel van deze handleiding

Het doel van deze handleiding is het bieden van alle benodigde informatie voor:

- Installatie
- Bediening
- Onderhoud



VOORZICHTIG:

Lees deze handleiding zorgvuldig voordat u het product gaat installeren en gebruiken. Door verkeerd gebruik van het product kan persoonlijk letsel en materiële schade optreden, en kan de garantie vervallen.

Opmerking:

Bewaar deze handleiding voor toekomstige referentie gereed voor gebruik op de locatie van het apparaat.




Veiligheidstermen en -symbolen

Informatie over veiligheidsberichten

U moet de veiligheidsberichten en -voorschriften zorgvuldig lezen, begrijpen en in acht nemen voordat u met het product gaat werken. Deze zijn gepubliceerd om de volgende gevaren te voorkomen:

- Ongelukken en gezondheidsproblemen
- Schade aan het product
- Productdefecten

Gevaarniveaus

Gevaarniveau	Indicatie
 GEVAAR:	Een gevaarlijke situatie die, indien deze niet wordt vermeden, zal leiden tot de dood of ernstig lichamelijk letsel.
 WAARSCHUWING:	Een gevaarlijke situatie die, indien deze niet wordt vermeden, kan leiden tot de dood of ernstig lichamelijk letsel.
 VOORZICHTIG:	Een gevaarlijke situatie die, indien deze niet wordt vermeden, kan leiden tot licht of matig lichamelijk letsel.
Opmerking:	<ul style="list-style-type: none"> • Een potentiële situatie die, indien deze niet wordt vermeden, kan leiden tot ongewenste omstandigheden. • Een handeling die geen lichamelijk letsel tot gevolg heeft.

Gevaarcategorieën

Gevaarcategorieën kunnen vallen onder gevaarniveaus - of specifieke symbolen vervangen de gewone gevaarsymbolen.

Stroomgevaar wordt aangegeven met het volgende specifieke symbool:



ELEKTRISCH GEVAAR:

Dit zijn voorbeelden van andere categorieën die kunnen voorkomen. Ze vallen onder de gewone gevaarniveaus en er kunnen aanvullende symbolen bij worden gebruikt:

- Gevaar voor beknelling
- Gevaar voor snijden
- Lasergevaar

Productgarantie

Dekking

Xylem aanvaardt onder de volgende voorwaarden defecte producten van Xylem voor herstel:

- Het defect is te wijten aan gebreken in ontwerp, materiaal of uitvoering.
- de defecten zijn binnen de garantieperiode gemeld aan een plaatselijke verkoop- en servicevertegenwoordiger.
- Het product mag alleen worden gebruikt onder de omstandigheden die in deze handleiding beschreven staan.
- De monitoringapparaat die van dit product deel uit maakt, is goed aangesloten en in gebruik.
- Alle onderhouds- en reparatiewerkzaamheden dienen te worden uitgevoerd door erkende medewerkers van Xylem.
- Er worden oorspronkelijke Xylem-onderdelen gebruikt.
- Alleen Ex-goedgekeurde reserveonderdelen en accessoires die goedgekeurd zijn door een Ex-erkende vertegenwoordiger van Xylem worden gebruikt in Ex-goedgekeurde producten.

Beperkingen

De garantie dekt geen defecten die veroorzaakt zijn door de volgende situaties:

- gebrekkig onderhoud
- onjuiste installatie
- Modificaties of wijzigingen aan het product en de installatie die zijn aangebracht zonder een erkende vertegenwoordiger van Xylem te hebben geraadpleegd
- onjuist uitgevoerd reparatiewerk
- normale slijtage

Xylem erkent geen aansprakelijkheid voor de volgende situaties:

- Persoonlijk letsel
- Materiële schade
- Economische schade

Garantieclaim

De producten van Xylem zijn van hoge kwaliteit en hebben een dienovereenkomstige betrouwbare werking en lange levensduur. Dient de noodzaak zich voor te doen om aanspraak op de garantie te maken, neem dan contact op met uw plaatselijke verkoop- en servicevertegenwoordiger.

Reserveonderdelen

Xylem garandeert de beschikbaarheid van reserveonderdelen voor een periode van 10 jaar vanaf de datum waarop fabricage van dit product wordt stopgezet.

Veiligheid



WAARSCHUWING:

- De bediener moet bekend zijn met de veiligheidsvoorzorgsmaatregelen om lichamelijk letsel te voorkomen.
- Het bedienen, installeren of onderhouden van het apparaat op een andere manier dan is beschreven in deze handleiding, kan leiden tot de dood, ernstig lichamelijk letsel of schade aan de apparatuur. Dit geldt ook voor aanpassingen aan de apparatuur of het gebruik van onderdelen die niet door Xylem zijn geleverd. Neem voor vragen over het beoogde gebruik van de apparatuur contact op met een vertegenwoordiger van Xylem voordat u verder gaat.
- Wijzig de servicetoepassing niet zonder de goedkeuring van een bevoegde vertegenwoordiger van Xylem.



VOORZICHTIG:

Houd u aan de instructies in deze handleiding. Wanneer u dat niet doet, kan dit leiden tot lichamelijk letsel, schade of vertraging.

Veiligheid van de gebruiker

Algemene veiligheidsvoorschriften

De volgende veiligheidsvoorschriften zijn van toepassing:

- Houd het werkgebied altijd schoon.
- Houd rekening met de risico's van gassen en dampen in het werkgebied.
- Vermijd alle elektrische gevaren. Houd rekening met de risico's van een elektrische schok of een vlamboog.
- Houd altijd rekening met het gevaar van verdrinking, elektrische ongelukken en brandwonden.

Veiligheidsapparatuur

Gebruik veiligheidsapparatuur volgens de richtlijnen van uw bedrijf. Gebruik de volgende veiligheidsapparatuur in het werkgebied.

- Veiligheidshelm
- Een veiligheidsbril, bij voorkeur met zijkappen
- Beschermende schoenen
- Beschermende handschoenen
- Een gasmasker
- Gehoorbescherming
- EHBO-doos
- Veiligheidshulpmiddelen

Opmerking:

Stel een apparaat nooit in werking wanneer er geen veiligheidsapparatuur is gemonteerd. Raadpleeg ook specifieke informatie over veiligheidshulpmiddelen in andere hoofdstukken van deze handleiding.

Elektrische aansluitingen

Elektrische aansluitingen moeten door gecertificeerde elektriciëns worden gemaakt conform alle internationale, nationale en plaatselijke regels. Raadpleeg voor meer

informatie over vereisten de secties die specifiek betrekking hebben op elektrische aansluitingen.

Gevaarlijke vloeistoffen

Het product is ontworpen voor gebruik in vloeistoffen die gevaar voor de gezondheid kunnen opleveren. Neem de volgende regels in acht wanneer u met het product werkt:

- Zorg ervoor dat medewerkers die met biologisch gevaarlijke vloeistoffen werken, zijn ingeënt tegen ziekten waaraan zij kunnen blootstaan.
- Zorg voor een goede persoonlijke hygiëne.

De huid en ogen reinigen

Volg deze procedures voor chemicaliën of gevaarlijke vloeistoffen die met uw ogen of huid in aanraking zijn gekomen:

Situatie	Handeling
Chemicaliën of gevaarlijke vloeistoffen in de ogen	<ol style="list-style-type: none"> 1. Houd uw oogleden met uw vingers goed open. 2. Spoel de ogen ten minste 15 minuten lang met een oogdouche of met stromend water. 3. Raadpleeg een arts.
Chemicaliën of gevaarlijke vloeistoffen op de huid	<ol style="list-style-type: none"> 1. Verwijder verontreinigde kledingstukken. 2. Was de huid minstens 1 minuut met water en zeep. 3. Raadpleeg zo nodig een arts.

Werken in tijdelijke installaties

Bepaalde industrietakken, zoals mijnbouw of woningbouw, worden gekenmerkt door een dynamische aanpak en vereisen soms een tijdelijke installatie van apparatuur. Als gevolg van de zware omstandigheden van deze toepassingen, leidt normaal gebruik van elektrische apparatuur al tot slijtage die isolatiebreuken, kortsluitingen en blootliggende kabels tot gevolg kan hebben. Om de veiligheid te garanderen wanneer de unit in dergelijke toepassingen wordt ingezet, is het essentieel dat aan de volgende voorwaarden wordt voldaan:

- Als elektrische kabels alleen zo kunnen worden gelegd dat de kans bestaat dat er met zwaar materiaal overheen wordt gereden, moeten de kabels mechanisch worden afgeschermd om beschadiging te voorkomen.
- Voer een visuele controle van elektrische apparatuur uit voordat u deze in gebruik neemt. Gebruik geen apparatuur met blootliggende kabels of zichtbare beschadiging.
- Gebruik voor alle contactdozen stroomonderbrekers met aardlekbeveiliging of zorg ervoor dat alle apparatuur op een goede manier is geaard.

Ex-goedgekeurde producten

Volg deze speciale gebruiksaanwijzingen als u een Ex-goedgekeurd product hebt.

Vereisten voor personeel

Dit zijn de vereisten voor personeel voor Ex-goedgekeurde producten in omgevingen met explosiegevaar:

- Alle werkzaamheden aan het product mogen alleen worden uitgevoerd door gecertificeerde elektriciens en door Xylem erkende monteurs. Voor installaties in explosiegevaarlijke omgevingen zijn speciale voorschriften van toepassing.
- Alle gebruikers moeten zich bewust zijn van de risico's die het werken met elektrische stroom en de chemische en fysieke karakteristieken van in risicovolle gebieden aanwezige gassen, dampen of beide met zich meebrengen.
- Al het onderhoud op Ex-goedgekeurde producten moeten volgens internationale en nationale normen worden uitgevoerd (bijvoorbeeld IEC/EN 60079-17).

Xylem aanvaardt geen aansprakelijkheid voor werkzaamheden die uitgevoerd zijn door niet-opgeleide en niet-erkende personen.

Vereisten voor het product en het omgaan met het product

Dit zijn de vereisten voor het product en het omgaan met het product voor Ex-goedgekeurde producten in omgevingen met explosiegevaar:

- Gebruik het product alleen in overeenstemming met de goedgekeurde motorspecificaties.
- U moet het Ex-goedgekeurde product tijdens normaal gebruik volledig onderdompelen. Drooglopen tijdens onderhoud en inspectie is alleen toegestaan buiten het geclassificeerde gebied.
- Controleer, voordat u begint met werkzaamheden aan het product, of het product en het bedieningspaneel zijn losgekoppeld van de netvoeding en het besturingscircuit en niet onder stroom kunnen komen te staan.
- Open het product niet wanneer dit onder stroom staat of in een explosieve omgeving.
- Zorg dat thermische contacten in overeenstemming met de goedkeuringsclassificatie van het product zijn aangesloten op een beveiligingscircuit en dat deze in gebruik zijn.
- Normaal gesproken zijn intrinsiek veilige schakelingen vereist voor het automatische niveauregelingssysteem met niveauregelaar bij montage in zone 0.
- De rekgrens van bevestigingsmiddelen moet overeenkomen met de waarde op de goedgekeurde tekening en in de productspecificatie.
- Breng geen wijzigingen aan apparatuur aan zonder toestemming van een Ex-goedgekeurde vertegenwoordiger van Xylem.
- Gebruik alleen onderdelen die geleverd zijn door een Ex-goedgekeurde vertegenwoordiger van Xylem.
- De thermische detectoren in de statorspoelen moeten zo worden aangesloten in het besturingscircuit van de motor dat de voeding naar de motor moet worden losgekoppeld om temperatuurklasse T3 te voorkomen.
- De breedte van de vlambestendige verbindingen is meer dan de waarden die in de tabel van de IEC 60079-1-norm staan.
- De ruimte van de vlambestendige verbindingen is minder dan de waarden die in tabel 1 van de norm IEC 60079-1 staan.
- De apparatuur moet tijdens normale werking worden ondergedompeld.

Richtlijnen voor naleving

Er is alleen sprake van naleving wanneer het apparaat op de beoogde wijze wordt gebruikt. Wijzig niet de gebruiksomstandigheden zonder goedkeuring van een Ex-goedgekeurde vertegenwoordiger van Xylem. Wanneer u ontploffingsbestendige producten installeert of onderhoudt, moet u zich altijd aan de richtlijn en geldende normen houden (bijvoorbeeld IEC/EN 60079-14).

Toegestaan vloeistofniveau voor ATEX

ATEX-goedgekeurde producten moeten volgens de ATEX-keuring volledig worden ondergedompeld. Bij toepassingen waar de kans bestaat dat het product op een diepte werkt die minder is dan de minimale onderdompelingsdiepte, moeten niveauschakelaars worden geïnstalleerd.


Bewakingsapparatuur

Gebruik conditiebewakers voor extra beveiliging. Conditiebewakers bewaken onder andere de volgende apparaten:

- Waterpasindicatoren
- Temperatuursensoren

MSHA-vereisten

Krachtens de de Code van Federale regelgeving van de Verenigde Staten van Amerika moet aan de volgende voorwaarden worden voldaan zodat de instantie Mine Safety and Health Administration (MSHA) toestemming voor deze apparatuur blijft verlenen:

Onderwerpgebied	Vereisten
Algemene veiligheid	<ul style="list-style-type: none"> • Regelmatig moeten inspecties worden uitgevoerd. • Alle elektrische onderdelen, draagbare kabel en alle bedradingen moeten in veilige conditie worden gehouden. • Er mogen geen openingen zijn in de behuizingen van de elektrische onderdelen. • Het frame van de machine moet goed geaard zijn. • Voor aardegeleiding mag geen gebruik worden gemaakt van stroomdraden. • De werkspanning moet overeenkomen met de nominale spanning van de motor.
Service en reparatie	<ul style="list-style-type: none"> • Inspecties, service en reparaties zijn alleen toegestaan als de draagbare kabel is afgesloten van de stroomvoorziening. • Het werk moet worden verricht door getraind personeel (bij voorkeur de fabrikant of tussenpersoon) om te garanderen dat de pomp in zijn oorspronkelijke veiligheidsstaat wordt teruggebracht met betrekking tot alle tegen brandgevaar beveiligde paden. • Vervangende onderdelen moeten exact gelijk zijn aan die door de fabrikant zijn geleverd. • Als een kabelinvoer wordt gehinderd bij de pomp of besturing, moet deze opnieuw worden geïnstalleerd op de juiste, goedgekeurde manier. <div style="text-align: center;">  <p>VOORZICHTIG: Explosie-/Brandgevaar Als de oorspronkelijke veiligheidstoestand van de goedgekeurde apparatuur niet wordt hersteld, vervalt de MSHA-goedkeuring. Als een veiligheidsrisico wordt gecreëerd, kan de eigenaar/exploitant van een mijn volgens de wet worden gedagvaard en bestraft.</p> </div>
Bevestigingsonderdelen	Alle bouten, moeren, schroeven en afschermingen met schroefdraad moeten adequaat worden aangedraaid en vastgezet.
Kabels	Er moet een vlambestendige draagbare kabel worden gebruikt. Deze moet voorzien zijn van een MSHA-identificatienummer en moet afdoende beschermd zijn door een automatisch stroomonderbrekingsapparaat. De kabel moet met zorg worden gehanteerd om mechanische schade en slijtage te voorkomen.
BEDIENING	Poly-Life®-producten moeten niet droog worden bediend in gevaarlijke gebieden.

Milieuveiligheid

Het werkgebied

Houd het station altijd schoon.

Regelgeving voor afval en uitstoot

Neem deze veiligheidsvoorschriften met betrekking tot afval en uitstoot in acht:

- Voer al het afval op de juiste wijze af.
- Verwerk en voer verwerkte vloeistof af conform toepasselijke milieuvorschriften.
- Ruim gemorste materialen of substanties op conform geldende veiligheids- en milieuprocedures.
- Meld alle uitstoot in het milieu aan de toepasselijke instanties.

**VOORZICHTIG: Stralingsgevaar**

Verstuur het product NIET naar Xylem als het nucleaire straling is blootgesteld, tenzij Xylem daarvan vooraf over geïnformeerd is en daarover goede afspraken zijn gemaakt.

Elektrische installatie

Raadpleeg het plaatselijke elektriciteitsbedrijf voor de vereisten voor recycling bij elektrische installaties.

Transport en opslag

Levering controleren

Het pakket controleren

1. Inspecteer het pakket direct op beschadigde of ontbrekende items.
2. Noteer eventuele beschadigde of ontbrekende items op het ontvangstbewijs en de vrachtbrief.
3. Dien een claim bij het transportbedrijf in als iets niet in orde is.
Als het product door een distributeur is opgehaald, kunt u de claim rechtstreeks bij de distributeur indienen.

Het apparaat inspecteren

1. Verwijder het verpakkingsmateriaal van het product.
Voer al het verpakkingsmateriaal af volgens de plaatselijke richtlijnen.
2. Inspecteer het product om na te gaan of er bepaalde onderdelen beschadigd zijn of ontbreken.
3. Indien van toepassing, maakt u het product los door schroeven, bouten of banden te verwijderen.
Wees voor uw eigen veiligheid voorzichtig met spijkers en banden.
4. Neem bij problemen contact op met de verkoopvertegenwoordiger.

Richtlijnen voor transport

Voorzorgsmaatregelen



GEVAAR: Verplettingsgevaar

Bewegende onderdelen kunnen verstrikken of verpletteren. Schakel altijd de netvoeding uit voordat u onderhoudswerk verricht om onvoorziene opstarten te voorkomen. Wanneer u dat niet doet, kan dit leiden tot de dood of ernstig lichamelijk letsel.

Plaatsing en bevestiging

Het apparaat kan horizontaal of verticaal worden vervoerd. Zorg dat het apparaat stevig vastzit tijdens transport en niet kan omrollen of omvallen.

Ophijsen



Inspecteer altijd de hijsapparatuur en de takel voordat u met werkzaamheden begint.

WAARSCHUWING: Verplettingsgevaar

1) Hijs het apparaat altijd omhoog aan de daarvoor aangewezen hijspunten. 2) Gebruik geschikte hijsapparatuur en zorg ervoor dat het product voldoende beschermd is. 3) Draag persoonlijke beschermingsuitrusting. 4) Blijf uit de buurt van kabels of opgehesen ladingen.

Opmerking:

Til het apparaat nooit omhoog aan de kabels of de slang.

Temperatuurbereik voor transport, hantering en opslag

Hantering bij vorst

Bij temperaturen onder het vriespunt moet er zeer voorzichtig worden omgegaan met het product en alle installatieapparatuur, inclusief de hijsuitrusting.

Zorg dat het product is opgewarmd tot een temperatuur boven het vriespunt voordat er wordt opgestart. Vermijd het handmatig draaien van rotorblad/propeller bij temperaturen onder het vriespunt. De aanbevolen methode voor het opwarmen van het apparaat is onderdompeling in de vloeistof die zal worden gepompt of gemixt.

Opmerking:

Gebruik nooit open vuur om het apparaat te ontdooien.

Apparaat in geleverde toestand

Als de unit zich nog steeds in dezelfde toestand bevindt zoals deze uit de fabriek is gekomen en alle verpakkingsmaterialen onaangetaast zijn, is het acceptabele temperatuursbereik tijdens transport, hantering en opslag: -50°C (-58°F) tot +60°C (+140°F).

Als het apparaat is blootgesteld aan vorst, laat u het eerst de omgevingstemperatuur bereiken van de put voordat u het apparaat in werking stelt.

Het apparaat uit vloeistof hijsen

Het apparaat is normaliter vorstbestendig tijdens werking of ondergedompeld in vloeistof, maar het rotorblad en de asafdichting kunnen bevroren als het apparaat in een omgevingstemperatuur onder het vriespunt uit de vloeistof wordt getild.

Apparaten die zijn uitgerust met een intern koelsysteem worden gevuld met een mengsel van water en 30% glycol. Dit mengsel blijft vloeibaar bij temperaturen tot -13 °C. Onder -13 °C neemt de viscositeit dusdanig toe dat het glycolmengsel zijn stroomeigenschappen verliest. Het glycol-watermengsel zal echter niet volledig stollen en is daardoor niet schadelijk voor het product.

Volg deze richtlijnen om vorstschade te voorkomen:

1. Verwijder zo nodig alle gepompte vloeistof.
2. Controleer alle vloeistoffen die gebruikt worden voor smering of koeling, zowel olie als water-glycolmengsels, op de aanwezigheid van onacceptabele hoeveelheden water. Vervang indien nodig.

Richtlijnen voor opslag

Opslaglocatie

U moet het product opslaan op een afgedekte en droge locatie, vrij van hitte, vuil en trillingen.

Opmerking:

- Bescherm het product tegen vocht, warmtebronnen en mechanische schade.
 - Plaats geen zware gewichten op het verpakte product.
-

Opslag voor lange duur

Het volgende is van toepassing als het apparaat langer dan zes maanden wordt opgeslagen:

- Voordat het apparaat na een periode van opslag in gebruik wordt genomen, moet het worden geïnspecteerd met speciale aandacht voor de afdichtingen en de kabelinvoer.
- Het rotorblad/de propeller moeten om de andere maand worden gedraaid om te voorkomen dat de afdichtingen aan elkaar gaan plakken.

Productomschrijving

Inbegrepen producten

Pompmodel	Standaard	EX	MSHA	Afwatering	Slib
2620.083			(Bezig)	X	
2620.172	X			X	
2620.281	X				X
2620.582			(Bezig)	X	

Pompontwerp

De pomp is onderdompelbaar en wordt aangedreven door een elektromotor.

Beoogd gebruik

Het product is bedoeld voor het verplaatsen van afvalwater, slib, en ongezuiverd en schoon water. Volg altijd de richtlijnen uit [Toepassingslimieten](#) (pagina 48). Neem voor vragen over het beoogde gebruik van de apparatuur contact op met een plaatselijke verkoop- en servicevertegenwoordiger voordat u verder gaat.



GEVAAR: Explosie-/Brandgevaar

Voor installaties in explosieve of brandbare atmosferen gelden speciale regels. Installeer het product of hulpapparatuur niet in een explosieve zone, tenzij deze explosiebestendig of echt veilig zijn. Als het product EN/ATEX-, MSHA- of FM-goedgekeurd is, lees dan de extra EX-informatie in het hoofdstuk Veiligheid voordat u verdere acties onderneemt.

Opmerking:

De pomp NIET gebruiken met zeer corrosieve vloeistoffen.

Zie [Toepassingslimieten](#) (pagina 48) voor meer informatie over pH.

De uitvoering voor warme media (vloeistof) heeft bepaalde operationele beperkingen die op het plaatje van de pomp worden vermeld. Zie [Toepassingslimieten](#) (pagina 48) voor toepasbaarheid.

Groote deeltjes

Versiecode 281, 582: de pomp is geschikt voor vloeistof die vaste bestanddelen bevatten met de diameter van 50 mm (1,97 in).

Versiecode 083/172: De pomp kan vloeistof verwerken met vaste bestanddelen die corresponderen met de gaten in het rooster.

Aantal gaatjes	Afmetingen gat
280	Diameter 9,0 mm (0,35 in)

Voor meer informatie over het rooster, zie [Afmetingen en gewichten](#) (pagina 50).

Drukklasse

MT Gemiddelde opvoerhoogte

Type rotorblad

Versiecode 083, 172: B, K

Slijtagebestendig

Versiecode 281, 582: D

Slib

Controleapparatuur

De controleapparatuur van de pomp heeft de volgende kenmerken:

- De stator is voorzien van in serie geschakelde thermische contactpunten die bij een te hoge temperatuur een alarm activeren.
- De thermische contactpunten openen bij 125°C (257°F) en sluiten bij 95°C (203°F).
- De pomp kan ook worden uitgerust met niveauregelaars.

Niveauregelaars

Over niveauregelaars

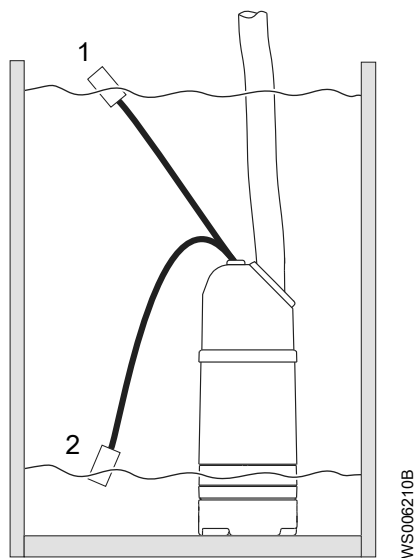
De pomp starten en stoppen bij verschillende waterniveaus kan handmatig of automatisch worden geregeld. Als automatisch starten en stoppen is vereist, kan een niveauregelaar worden besteld (als optie) De optie is alleen beschikbaar voor standaardpompen.

Functies

Enkele functies van de niveauregelaars:

- De niveauregelaar kan op verschillende werkniveaus worden ingesteld door de lengte van de kabel aan te passen.
- Een klembeugel bij de hijsbeugel houdt de kabel van de niveauregelaar op zijn plaats.
- Als doorlopend pompen is vereist, kan de niveauregelaar in een speciale rubberen beugel worden aan de afvoeraansluiting worden geplaatst om de functie van de niveauregelaar uit te schakelen.

Afbeelding

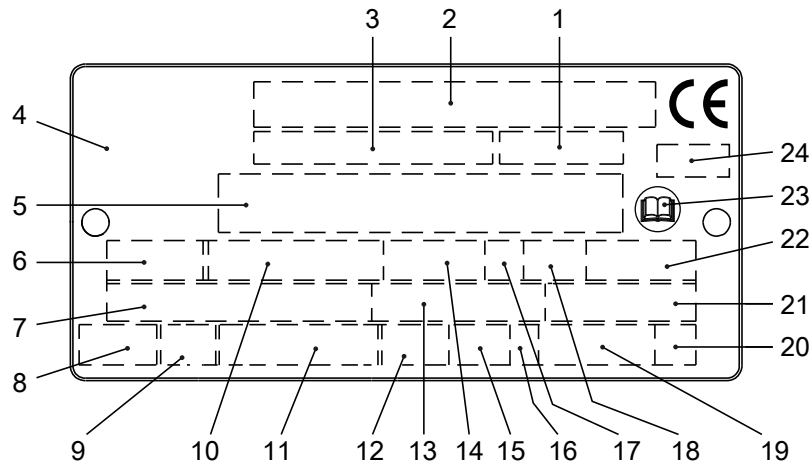


1. Aan
2. Uit

Afbeelding 1: De functie van de niveauregelaar

Het gegevensplaatje

Het gegevensplaatje is een metalen label dat op het hoofdgedeelte van de producten bevestigd is. Het gegevensplaatje bevat belangrijke productinformatie. Speciaal goedgekeurde producten hebben daarnaast een goedkeuringsplaatje.



WS006257A

1. Verloopcode of propellercode
2. Serienummer
3. Productnummer
4. Land van herkomst
5. Aanvullende informatie
6. Aantal fasen; stroomsoort; frequentie
7. Nominale spanning
8. Thermische beveiliging
9. Isolatieklasse
10. Nominaal asvermogen
11. Internationale norm
12. Beschermingsklasse
13. Nominale stroom
14. Nominaal toerental
15. Maximale onderdamping
16. Draairichting: L=links, R=rechts
17. Bedrijfstype
18. Arbeidsvermogenfactor
19. Productgewicht
20. Lettercode geblokkeerde rotor
21. Vermogensfactor
22. Maximale omgevingstemperatuur
23. Raadpleeg installatiehandleiding
24. Geïnformeerde instantie, alleen voor EN-goedgekeurde Ex-producten

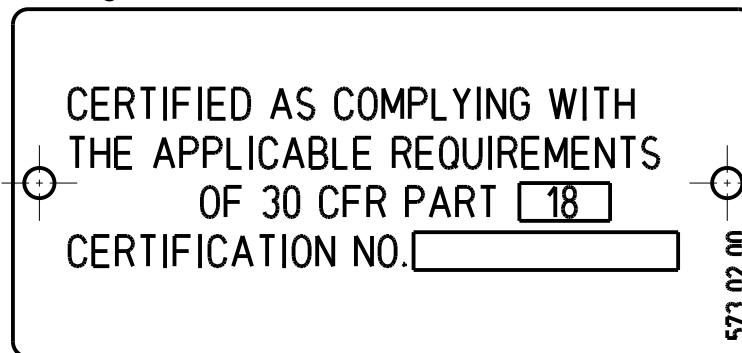
Afbeelding 2: Het gegevensplaatje

Goedkeuringen

Productgoedkeuringen voor gevaarlijke locaties

Pompmodel	Goedkeuringen
2620.083	(Bezig)
2620.582	

Plaat met MSHA-goedkeuring



WS006211A

Productaanduiding

Leesinstructie

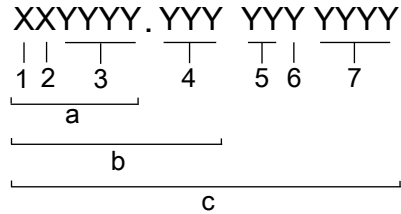
In dit gedeelte worden codetekens als volgt geïllustreerd:

X = letter

Y = cijfer

De verschillende soorten codes worden gemarkeerd met een a, b en c. Codeparameters worden gemarkeerd met nummers.

Codes en parameters



WS006265B

Soort label	Nummer	Indicatie
Soort code	a	Verkoop aanduiding
	b	Productcode
	c	Serienummer
Parameter	1	Hydraulisch uiteinde
	2	Type installatie
	3	Verkoopcode
	4	Uitvoering
	5	Productiejaar
	6	Productiecyclus
	7	Run-nummer

Installatie

De pomp installeren

Zorg dat u voor aanvang van de werkzaamheden de veiligheidsinstructies in het hoofdstuk [Inleiding en veiligheid](#) (pagina 3) heeft gelezen en begrepen.



GEVAAR: Elektrisch gevaar

Voordat u begint met werkzaamheden aan de unit, dient u ervoor te zorgen dat de unit en het bedieningspaneel gescheiden zijn van de elektrische voeding en niet kunnen worden ingeschakeld. Dit is ook van toepassing op het regelcircuit.



GEVAAR: Inademingsgevaar

Zorg voor het betreden van het werkgebied dat de atmosfeer voldoende zuurstof bevat en vrij is van giftige gassen.

Gevaarlijke atmosferen



GEVAAR: Explosie-/Brandgevaar

Voor installaties in explosieve of brandbare atmosferen gelden speciale regels. Installeer het product of hulpapparatuur niet in een explosieve zone, tenzij deze explosiebestendig of echt veilig zijn. Als het product EN/ATEX-, MSHA- of FM-goedgekeurd is, lees dan de extra EX-informatie in het hoofdstuk Veiligheid voordat u verdere acties onderneemt.



WAARSCHUWING: Explosie-/Brandgevaar

Installeer geen CSA-goedgekeurde producten in locaties die als gevaarlijk geclassificeerd zijn in de National Electric Code(TM), ANSI/NFPA 70-2005.

Plaatselijke regelingen

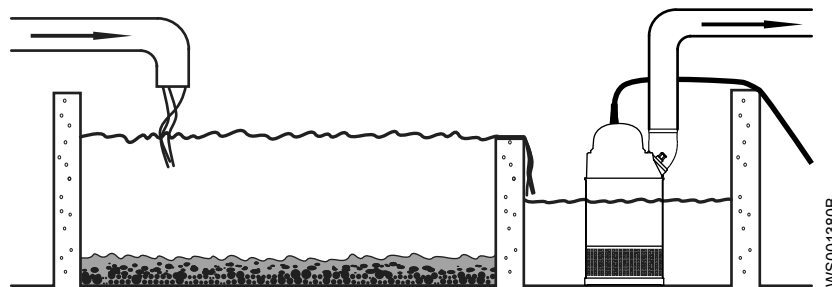
Ventileer de tank van een rioolwaterinstallatie volgens de plaatselijke peilingvoorschriften.

Voorkoming van bezinking

Om bezinking te voorkomen als de verpompte vloeistof vaste deeltjes bevat, moet de snelheid van de vloeistof in de afvoerleiding boven een bepaalde waarde liggen. Kies met behulp van de tabel de van toepassing zijnde minimumsnelheid en kies in overeenstemming hiermee de juiste afmeting van de afvoerleiding .

Mengsel	Minimumsnelheid, meter per seconde (ft/s)
Water + grof grind	4 (13)
Water + grind	3,5 (11)
Water + zand, deeltjesgrootte < 0,6 mm (0,024 in)	2,5 (8.2)
Water + zand, deeltjesgrootte < 0,1 mm (0,004 in)	1,5 (4.9)

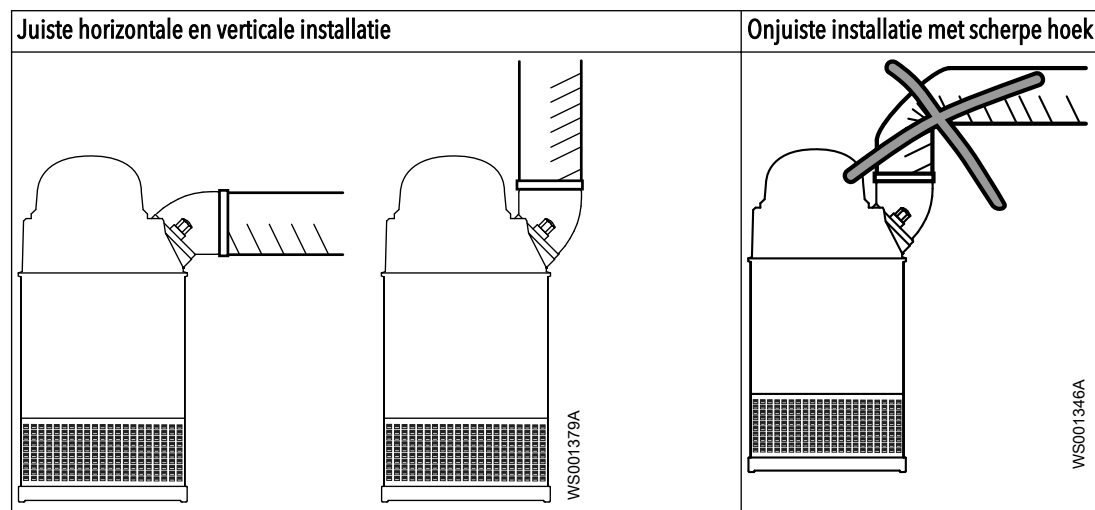
Voor meer permanente installatie met zwaar verontreinigde verpompte vloeistof, wordt een vaste pompput aanbevolen.



Afbeelding 3: Vaste pompput

Vereisten afvoerleiding

De afvoerleiding kan verticaal of horizontaal lopen, maar er mogen geen scherpe hoeken in zitten.



Bevestigingsmiddelen

- Gebruik alleen bevestigingsmiddelen met de juiste afmetingen en van het juiste materiaal.
- Vervang alle verroeste bevestigingsmiddelen.
- Zorg dat alle bevestigingsmiddelen goed zijn vastgedraaid en dat er geen ontbreken.

Installeren met S-installatie

Bij de S-installatie is de pomp mobiel, waarbij deze helemaal of gedeeltelijk in de te verpompen vloeistof is ondergedompeld. De pomp is uitgerust met een aansluiting voor een slang of een leiding.

Deze vereisten en instructies zijn alleen van toepassing als de installatie is verricht in overeenstemming met de afmetingstekening.

1. Geleid de kabel zodat deze geen scherpe bochten bevat. Zorg ervoor dat de kabel niet doorprik wordt en niet in de pompaanvoer kan worden gezogen.
2. Sluit de afvoerleiding aan.
3. Laat de pomp in de put zakken.
4. Plaats de pomp op de steun en zorg dat deze niet kan omvallen of zinken.
Het is ook mogelijk om de pomp aan een hijsketting op te hangen, net boven de bodem van de put. Zorg ervoor dat de pomp niet kan draaien bij het opstarten of tijdens bedrijf.
5. Sluit de motorkabel en de starter en de bewakingsapparatuur aan overeenkomstig de afzonderlijke instructies.

Zorg ervoor dat het rotorbladdraaiing correct is. Zie [Draaiing van de waaier controleren](#) (pagina 24) voor meer informatie.

Elektrische aansluitingen aanleggen

Algemene voorzorgsmaatregelen



GEVAAR: Elektrisch gevaar

Voordat u begint met werkzaamheden aan de unit, dient u ervoor te zorgen dat de unit en het bedieningspaneel gescheiden zijn van de elektrische voeding en niet kunnen worden ingeschakeld. Dit is ook van toepassing op het regelcircuit.



WAARSCHUWING: Elektrisch gevaar

Risico van elektrische schok of brandwonden. Al het elektriciteitswerk moet door een erkende elektricien worden gecontroleerd. Voldoe aan alle lokale codes en voorschriften.



WAARSCHUWING: Elektrisch gevaar

Er bestaat een kans op een elektrische schok of een explosie als de elektrische aansluitingen niet goed zijn uitgevoerd, of als het product defect of beschadigd is. Controleer de apparatuur op zichtbaar beschadigde kabels, gebarsten behuizingen of andere tekenen van schade. Zorg ervoor dat de elektrische aansluitingen goed zijn uitgevoerd.



WAARSCHUWING: Verpletteringsgevaar

Risico van automatisch opnieuw starten.



VOORZICHTIG: Elektrisch gevaar

Voorkom dat kabels scherp verbogen of beschadigd worden.

Opmerking:

Lekkage in de elektrische onderdelen kan tot beschadiging van de apparatuur of een gesprongen zekering leiden. Houd de uiteinden van de kabel altijd droog.

Vereisten

Deze algemene vereisten zijn van toepassing op de elektrische installatie:

- Stel het elektriciteitsbedrijf in kennis voor installatie van de pomp, als deze op het elektriciteitsnet wordt aangesloten. Het aansluiten van de pomp op het elektriciteitsnet kan leiden tot flikkerende gloeilampen bij het starten van de pomp.
- Het voltage en de frequentie van het net moeten overeenkomen met de specificaties op het gegevensplaatje. Als de pomp op verschillende voltages kan worden aangesloten, wordt de aangesloten voltage aangegeven door een gele sticker in de buurt van de kabelinvoer.
- De zekeringen en beveiligingsschakelaars moeten de juiste stroomsterkte hebben en de pompoeverbelastingsbescherming (motorbeveiligingsschakelaar) moet worden aangesloten op de nominale voeding volgens het gegevensplaatje en de kabeltekening indien van toepassing. De beginstroom in direct-on-line start kan tot zes keer hoger zijn dan de nominale stroom.
- Het vermogen van zekeringen en kabels moet volgens de plaatselijke voorschriften en bepalingen worden gekozen.

- Als onderbroken werking van de pomp wordt voorgeschreven, moet de pomp worden uitgerust met monitorapparatuur die dergelijke werking ondersteunt.
- De thermische contactpunten/thermistors moeten in gebruik zijn.

Kabels

Volg de onderstaande vereisten op bij het installeren van kabels:

- De kabels moeten in goede staat verkeren en niet geknikt of bekneld zijn.
- De kabelmantel mag niet beschadigd zijn en mag geen deuken of markeringen in reliëf hebben bij de kabelinvoer.
- De afdichtingsmof en -ringen van de kabelinvoer moeten overeenkomen met de buitendiameter van de kabel.
- De minimale buigstraal mag niet onder de toegestane waarde zijn.
- Wanneer een kabel wordt hergebruikt, moet u ervoor zorgen dat de kabel altijd eerst iets wordt ingekort zodat de kabelinvoermof niet op hetzelfde punt de kabel vastklemt. Als de buitenhuls van de kabel beschadigd is, vervang dan de kabel. Neem contact op met een plaatselijke verkoop- en servicevertegenwoordiger.
- Houd rekening met verlies van voltage in lange kabels. De nominale spanning van de aandrijfeenheid is de spanning die wordt gemeten bij het kabelverbindingpunt in de pomp.
- In het geval van SUBCAB™-kabels moet de dubbeldraads koperfolie worden bijgesneden.

Aardgeleiding (massa)

Aardgeleiding (massa) moet worden gedaan conform alle lokale codes en voorschriften.



GEVAAR: Elektrisch gevaar

Alle elektrische apparatuur moet geaard worden (van massa worden voorzien). Test de aardgeleider om te controleren of deze goed is aangesloten. Controleer regelmatig de elektrische systemen om er zeker van te zijn dat de koppeling naar de massa gegarandeerd is.



WAARSCHUWING: Elektrisch gevaar

Als de stroomkabels losgetrokken, dan moet de aardgeleider (massa) als laatste geleider van de aansluiting worden losgemaakt. Zorg dat de aardgeleider (massa) aan beide uiteinden van de kabel langer is dan de fasegeleiders.



WAARSCHUWING: Elektrisch gevaar

Risico van elektrische schok of brandwonden. U moet een extra aardlekbeveiliging op de geaarde aansluitklemmen aansluiten als personen waarschijnlijk in contact komen met vloeistoffen die ook in contact met de pomp of de gepompte vloeistof komen.

Lengte aardgeleider

De aardgeleider moet 270mm (10.6 in) langer dan de fasegeleiders in de verdeeldoos van het apparaat zijn.

Productspecifieke voorzorgsmaatregelen

Deze informatie is alleen geldig voor producten van de standaardversie:

Voor een pomp met een peilregelaar en een kabel met aardecontrole (massa): Zorg dat de controleaansluiting voor de massa wordt aangebracht op het GC-aansluitpunt met een kabelaansluiting en één schroef. Sluit de aardekabel aan vanaf de niveauschakelaar tot de andere schroef bij het GC-aansluitpunt.

Sluit de motorkabel aan op de pomp

Opmerking:

Lekkage in de elektrische onderdelen kan tot beschadiging van de apparatuur of een gesprongen zekering leiden. Houd het uiteinde van de motorkabel te allen tijde droog.

1. Controleer de gegevens op het gegevensplaatje om te zien welke aansluitingen voor de stroomvoorziening nodig zijn.
2. Sluit de geleiders van de motorkabel, inclusief de massadraad, aan op het klemmenbord of de starter.
3. Zorg dat de pomp goed geaard wordt.
4. Bevestig de kabelinvoer stevig vast in de meest onderste positie.
De afdichtingsmof en de afsluitringen moeten overeenstemmen met de buitendiameter van de kabels.

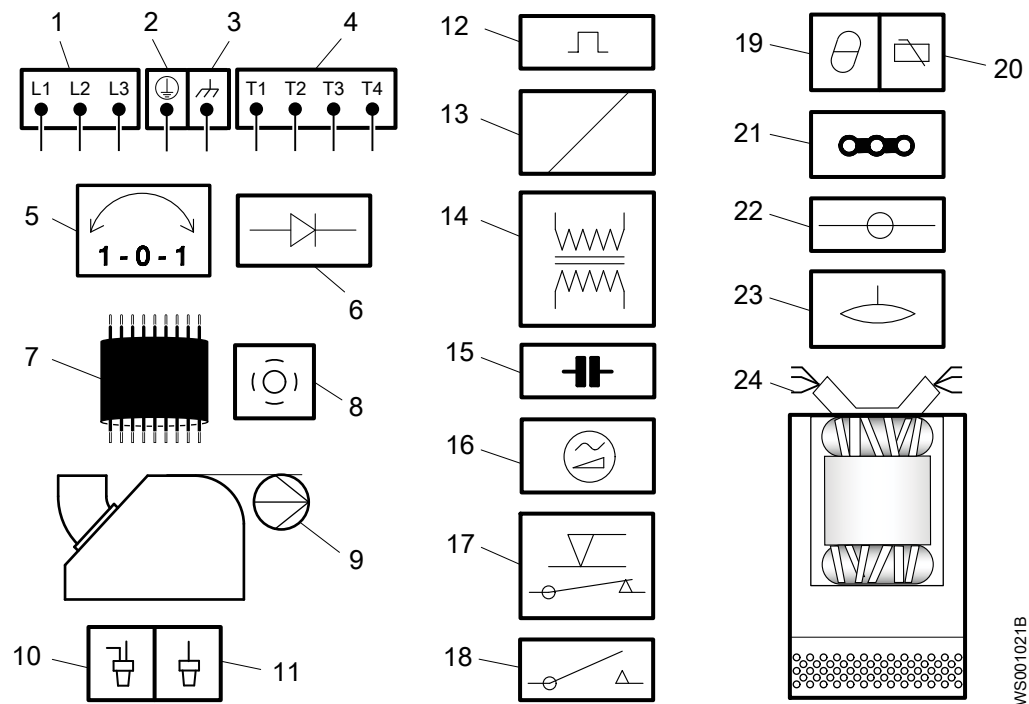


GEVAAR: Explosie-/Brandgevaar

Voor installaties in explosieve of brandbare atmosferen gelden speciale regels. Installeer het product of hulpapparatuur niet in een explosieve zone, tenzij deze explosiebestendig of echt veilig zijn. Als het product EN/ATEX-, MSHA- of FM-goedgekeurd is, lees dan de extra EX-informatie in het hoofdstuk Veiligheid voordat u verdere acties onderneemt.

Kabelschema's

Aansluitingslocaties



1	Startapparatuur en hoofdleidingen (L1, L2, L3)	13	Spoel
2	Aarde	14	Transformator
3	Functionele aarding	15	Condensator
4	Besturingsdraden (T1, T2, T3, T4)	16	Softstarter
5	Fasewisselaar	17	Niveauregelaar
6	Diode	18	Contactpunt, startrelais of thermisch relais
7	Motorkabel	19	Thermische detector in stator
8	Scherm	20	Thermische detector in hoofdlager

9	Pomp	21	Jumper
10	Krimpverbinding	22	Klembord, klemplaat
11	Krimpscheiding	23	Leksensor
12	Motorbeschermer	24	Statordraden (U1, U2, U5, U6, V1, V2, V5, V6, W1, W2, W5, W6, Z1, Z5, Z6)

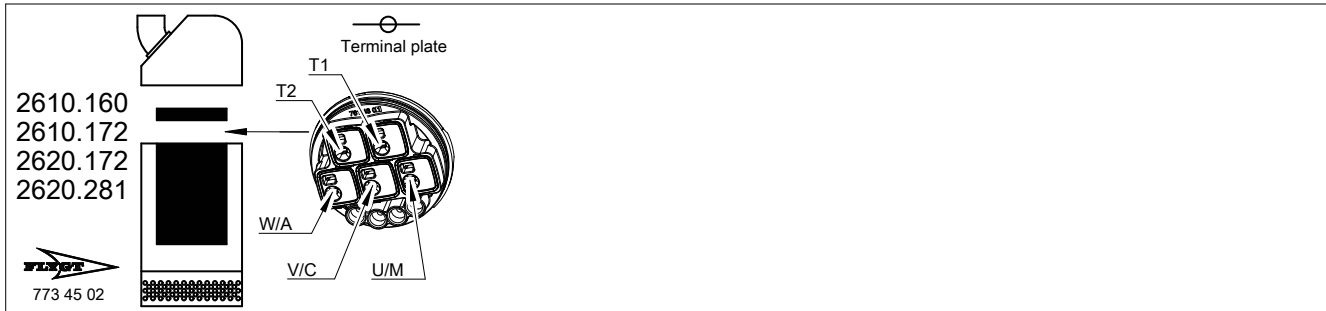
Kleurcodestandaard

Code	Beschrijving
BN	Bruin
BK	Zwart
WH	Wit
OG	Oranje
GN	Groen
GNYE	Groen-Geel
RD	Rood
GY	Grijs
BU	Blauw
YE	Geel

Klemplaatmarkeringen, 1-fase

Markeren	Beschrijving
A	Hulpwikkeling
C	Gemeenschappelijk
M	Hoofdwikkeling

Statordraden en thermische contactaansluitingen naar de klemplaat



Terminal plate	STATOR LEADS AND THERMAL CONTACTS 1-PHASE				STATOR LEADS 1-ph	
	4 leads	serial 8 leads	// 8 leads	9 leads		
W / A	Z2	Z6	Z2 Z6	W1	YE	U1,Z5 RD
V / C	Z1 U2	Z1 U6	U2 U6 Z1 Z5	V1 V5	BN-BN	U6 GN
U / M	U1	U1	U1 U5	U1 U5	RD-RD	U2, Z6 BN
T1	T1	T1	T1	T1	WH/YE	U5 YE
T2	T2	T2	T2	T2	WH/YE	Z1 4 leads YE
		Z2↔Z5		W5↔W2	YE-BK	Z1 8 leads BU
		U2↔U5		U2↔V2	GN-BU	Z2 BK
						T1,T2 WH/YE

Terminal plate markings 1-phase:
A=Auxiliary winding
C=Common
M=Main winding

Terminal plate	STATOR LEADS AND THERMAL CONTACTS 3-PHASE								STATOR LEADS 3-ph	
	3 leads Y	6 leads D	6 leads Y	9 leads Y serial	9 leads Y //	12 leads Y //	12leads D serial	12 leads D //		
W / A	W	W1 V2	W1	W1	W1 W5	W1 W5	W1 V6	W1 W5 V2 V6	U1,U5	RD
V / C	V	V1 U2	V1	V1	V1 V5	V1 V5	V1 U6	V1 V5 U2 U6	U2,U6	GN
U / M	U	U1 W2	U1	U1	U1 U5	U1 U5	U1 W6	U1 U5 W2 W6	V1,V5	BN
T1	T1	T1	T1	T1	T1	T1	T1	T1	V2,V6	BU
T2	T2	T2	T2	T2	T2	T2	T2	T2	W1,W5	YE
			W2↔W5	W2↔W5	W2↔W5	W2↔W5	W2↔W5	W2↔W5	W2,W6	BK
			V2↔V5	V2↔V5	V2↔V5	V2↔V5	V2↔V5	V2↔V5	T1,T2	WH or YE
			U2↔U5	U2↔U5	U2↔U5	U2↔U5	U2↔U5	U2↔U5		

WS004775C

Motorkabel en starteraansluiting naar de klemplaat

2610.160
2610.172
2620.172
2620.281

Terminal plate
T2
T1
U/M
V/C
W/A

773 45 02

SYMBOLS AND DENOMINATIONS

BN=Brown	⊖ = Terminal plate
BK=Black	⊖ = Screen
WH=White	⊕ = Ground
OG=Orange	⊕ = Functional ground
GN=Green	⊖ = Crimp isolation for cable, if not in use
GNYE=Green-Yellow	⊖ = Socket - Plug
RD=Red	⊖ = Inside pump
GY=Grey	
BU=Blue	
YE=Yellow	

*SUBCAB AWG/CSA
**GC= Ground check

1-PHASE (1~)

EXTERNAL STARTER, 1-PHASE WITHOUT INTERNAL CONTACTOR

INTERNAL START RELAY, 1PHASE

1-PHASE (1~)

EXTERNAL STARTER, 1-PHASE INTERNAL CONTACTOR

3-PHASE (3~)

SCREENED MOTOR CABLE

EXTERNAL STARTER, DOL, 3-PHASE

3-PHASE (3~)

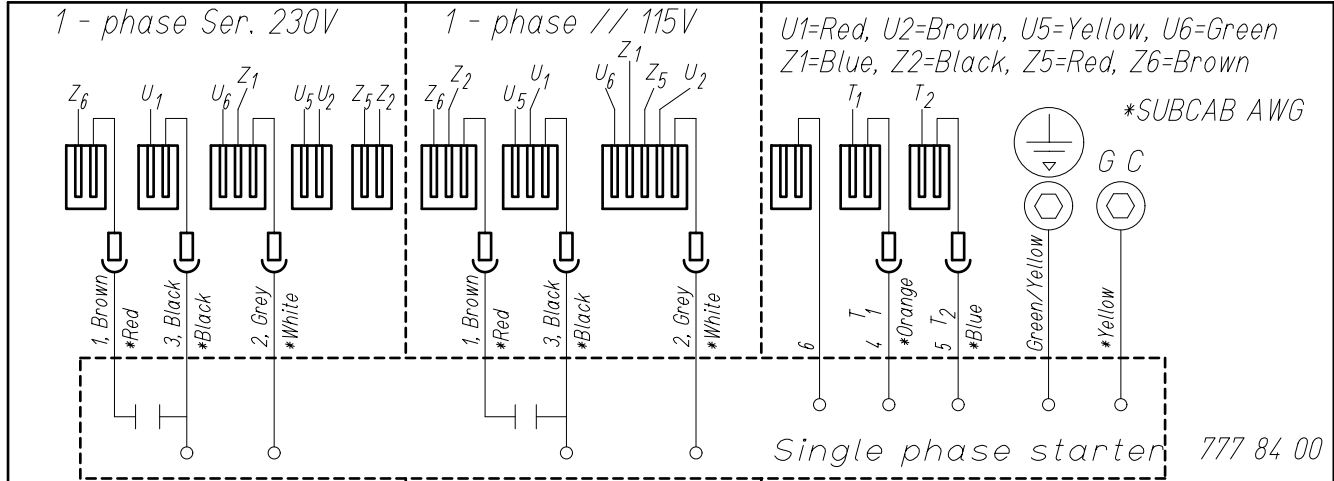
INTERNAL CONTACTOR, 3-PHASE MAX 500V (CSA MAX 250V)

INTERNAL CONTACTOR OVER 500V (CSA OVER 250V)

WS004776C

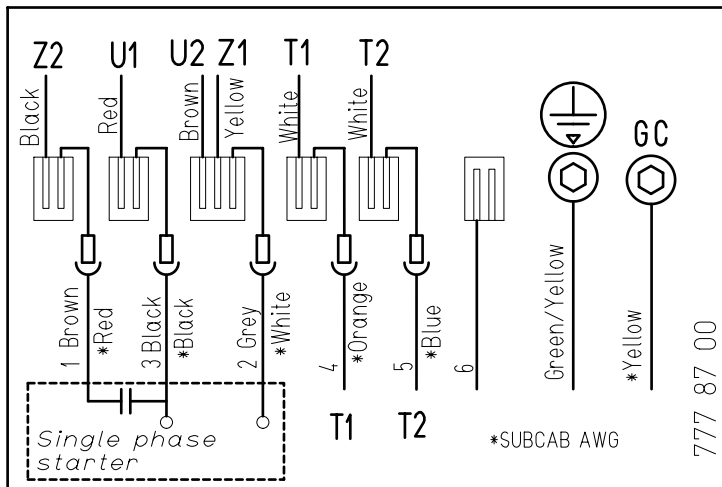
Kabelschema's, MSHA-uitvoering

Motor 60 Hz, 1-fase, 115V parallel en 230V serieel



WS004860A

Motor 60 Hz, 1-fase, 115V of 220-240V



WS004861A

Draaiing van de waaier controleren



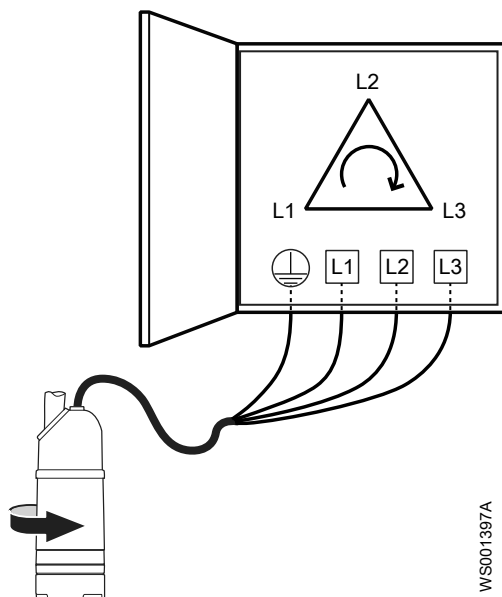
VOORZICHTIG: Verplettingsgevaar

De startruk kan krachtig zijn. Zorg ervoor dat er tijdens het starten van het apparaat niemand in de buurt aanwezig is.

Controleer de draairichting elke keer als de kabel opnieuw is aangesloten en na een fasedefect of een totale uitval.

1. Start de motor.
2. Stop de motor.
3. Controleer of de waaier in de juiste richting draait.

De juiste draairichting van de waaier is met de klok mee wanneer u van boven naar de pomp kijkt. Na het starten reageert de pomp in de tegenovergestelde richting van de waaierrotatie



Afbeelding 4: Startreactie

4. Als de waaier in de verkeerde richting beweegt, handel dan als volgt:
 - Als de motor een 1-faseaansluiting heeft, neemt u contact op met de plaatselijke verkoop- en servicevertegenwoordiger.
 - Als de motor een 3-fase aansluiting heeft, verwisselt u twee faseconductors en u herhaalt de procedure vanaf stap 1.

Voor 3-fasepompen met externe starters of zonder een ingebouwde motorbescherming moeten de fasen worden verzet naar de uitgangsaansluitklem van de starter.

Bediening

Vorzorgsmaatregelen

Controleer het volgende voordat u het apparaat in werking stelt:

- Alle aanbevolen veiligheidsmaatregelen zijn aangebracht;
- De kabel en de kabelinvoer zijn niet beschadigd;
- Alle vuil en afvalmaterialen zijn verwijderd.

Opmerking:

Stel de pomp nooit in werking met een afgesloten afvoerleiding of gesloten afvoerklep.



WAARSCHUWING: Verpletteringsgevaar

Risico van automatisch opnieuw starten.

Afstand tot natte gebieden



WAARSCHUWING: Elektrisch gevaar

Risico van elektrische schok of brandwonden. U moet een extra aardlekbeveiliging op de gearde aansluitklemmen aansluiten als personen waarschijnlijk in contact komen met vloeistoffen die ook in contact met de pomp of de gepompte vloeistof komen.



VOORZICHTIG: Elektrisch gevaar

Risico van elektrische schok of brandwonden. De fabrikant van de apparatuur heeft dit apparaat niet getest voor zwembaden. Voor gebruik met zwembaden gelden speciale veiligheidsvoorschriften.

Geluidsniveau

Opmerking:

Het geluidsniveau van het product is minder dan 70 dB. Het geluidsniveau van 70 dB kan echter worden overschreden bij sommige installaties en op bepaalde punten van de prestatiecurve tijdens bedrijf. Zorg dat u voor de omgeving waar het product geïnstalleerd wordt de eisen ten aanzien van de geluidsniveaus kent. Wanneer u dat niet doet, kan dit leiden tot gehoorbeschadiging of schending van plaatselijke wetten.

De pomp starten



VOORZICHTIG: Verpletteringsgevaar

De startruk kan krachtig zijn. Zorg ervoor dat er tijdens het starten van het apparaat niemand in de buurt aanwezig is.

Opmerking:

Zorg dat het rotorblad correct draait. Zie 'Controleer de draairichting van het rotorblad' voor meer informatie.

1. Inspecteer de pomp. Controleer of de pomp en kabels niet uitwendig zijn beschadigd.
2. Controleer het oliepeil in het oliehuis.
3. Verwijder de zekeringen of open de beveiligingsschakelaar en controleer of u het rotorblad onbelemmerd met de hand kunt ronddraaien.



WAARSCHUWING: Verplettingsgevaar
Plaats nooit uw hand in de pompbehuizing.

4. Controleer of de controleapparatuur (indien aanwezig) werkt.
5. Controleer of de draairichting van de waaier juist is.
6. Start de pomp.

De pomp reinigen

De pomp moet worden gereinigd als er zeer vuil water door is gegaan. Klei, cement of andere verontreinigingen die in de pomp achterblijven, kunnen verstopping van de waaier veroorzaken waardoor de werking van de pomp in gevaar gebracht wordt.

Laat de pomp een tijdje met schoon water draaien of spoel hem door via de afvoeraansluiting.

Onderhoud

Vorzorgsmaatregelen

Zorg dat u voor aanvang van de werkzaamheden de veiligheidsinstructies in het hoofdstuk *Inleiding en veiligheid* (pagina 3) heeft gelezen en begrepen.



GEVAAR: Verpletteringsgevaar

Bewegende onderdelen kunnen verstrikken of verpletteren. Schakel altijd de netvoeding uit voordat u onderhoudswerk verricht om onvoorziene opstarten te voorkomen. Wanneer u dat niet doet, kan dit leiden tot de dood of ernstig lichamelijk letsel.



WAARSCHUWING: Biologisch gevaar

Infectiegevaar Spoel het apparaat grondig af onder schoon water voordat u ermee aan het werk gaat.



VOORZICHTIG: Verpletteringsgevaar

Zorg dat het unit niet kan weggrollen of omvallen, met mogelijk letsel of materiële schade als gevolg.

Zorg ervoor dat u deze eisen opvolgt:

- Controleer op het risico van explosies voordat u gaat lassen of elektrisch gereedschap gaat gebruiken.
- Laat alle systeem- en pomponderdelen afkoelen voordat u deze aanraakt.
- Zorg ervoor dat het product en de onderdelen ervan grondig zijn gereinigd.
- Open geen ontluchtings- of drainagekleppen en verwijder geen pluggen zolang het systeem onder druk staat. Zorg dat de pomp is afgescheiden van het systeem en dat de druk is ontlast voordat u de pomp demonteert, pluggen verwijdert of leidingen ontkoppelt.

Controle van de aardegeleiding

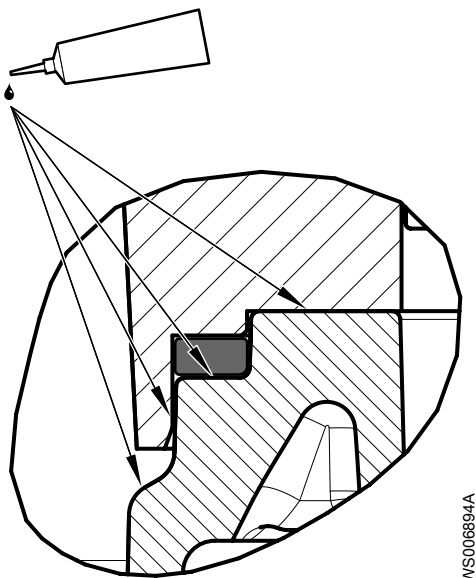
Na servicewerkzaamheden moet de aardegeleiding (massa) altijd getest worden.

Onderhoudsrichtlijnen

Tijdens onderhoud en voor het opnieuw monteren dient u altijd het volgende in acht te nemen:

- Reinig alle onderdelen grondig, met name O-ringgroeven.
- Vervang alle O-ringen, pakkingen en afdichtingsringen.
- Smeer alle veren, schroeven en O-ringen met vet.

Voor een optimale roestbescherming moeten alle O-ringen en aangrenzende oppervlakken worden behandeld met Exxon Mobil Unirex N3 of gelijkwaardig.



Afbeelding 5: Voorbeeld van aangrenzende oppervlakken van O-ring

Zorg tijdens het opnieuw monteren altijd dat bestaande indexmarkeringen zijn uitgelijnd. De opnieuw gemonteerde aandriveenheid moet altijd worden getest op isolatie en de opnieuw gemonteerde pomp moet proefdraaien voor de normale werking.

Aanhaalmomenten

Alle schroeven en moeren moeten worden gesmeerd om de correcte aanhaalmomenten te kunnen realiseren. Schroeven die in roestvrij staal worden geschroefd moeten schroefdraden hebben die gecoat zijn met een geschikte smering om vastlopen te voorkomen.

Neem voor eventuele vragen over de aanhaalmomenten contact op met de plaatselijke verkoop- en servicevertegenwoordiger van Xylem voordat u verdergaat.

Schroeven en moeren

Tabel 1: Roestvrij staal, A2 en A4, aanhaalmoment Nm (ft-lbs)

Eigenschap klasse	M4	M5	M6	M8	M10	M12	M16	M20	M24	M30
50	1,0 (0,74)	2,0 (1,5)	3,0 (2,2)	8,0 (5,9)	15 (11)	27 (20)	65 (48)	127 (93.7)	220 (162)	434 (320)
70, 80	2,7 (2)	5,4 (4)	9,0 (6,6)	22 (16)	44 (32)	76 (56)	187 (138)	364 (268)	629 (464)	1.240 (915)
100	4,1 (3)	8,1 (6)	14 (10)	34 (25)	66 (49)	115 (84.8)	248 (183)	481 (355)	–	–

Tabel 2: Staal, aanhaalmoment Nm (ft-lbs)

Eigenschap klasse	M4	M5	M6	M8	M10	M12	M16	M20	M24	M30
8,8	2,9 (2,1)	5,7 (4,2)	9,8 (7,2)	24 (18)	47 (35)	81 (60)	194 (143)	385 (285)	665 (490)	1310 (966,2)
10,9	4,0 (2,9)	8,1 (6)	14 (10)	33 (24)	65 (48)	114 (84)	277 (204)	541 (399)	935 (689)	1.840 (1.357)
12,9	4,9 (3,6)	9,7 (7,2)	17 (13)	40 (30)	79 (58)	136 (100)	333 (245)	649 (480)	1120 (825,1)	2210 (1630)

Zeskantige schroeven met platverzonken koppen

Voor zeskantige schroeven met platverzonken koppen is het maximale aanhaalmoment voor alle eigenschapsklassen 80% van de waarde voor klasse 8.8 en daarboven.

Onderhoud

Geregelde inspectie van en onderhoud aan de pomp levert een grotere bedrijfszekerheid op.

Soort onderhoud	Doel	Inspectie-interval
Inspectie	Om operationele onderbrekingen en machinestilstand te voorkomen. Maatregelen voor prestaties en pompefficiëntie te garanderen worden voor iedere afzonderlijke toepassing gedefinieerd en bepaald. Dit kan zaken bevatten als het bijsnijden van het rotorblad, inspectie en vervanging van aan slijtage onderhevige onderdelen, controle van zinkanodes en controle van de stator.	2000 uren of 1 jaar, afhankelijk van wat zich als eerste voordoet. Is van toepassing op normale toepassingen en werkcondities bij media(vloeistof)temperaturen van < 40°C (104°F).
Groot onderhoud	Om een lang operationele levensduur van het product te garanderen. Het omvat vervanging van kernonderdelen en de maatregelen die tijdens een inspectie worden genomen.	4000 uren of 2 jaar, afhankelijk van wat zich als eerste voordoet. Deze intervallen zijn van toepassing op normale toepassingen en werkcondities bij media(vloeistof)temperaturen van < 40°C (104°F).

Opmerking:

Kortere intervallen zijn mogelijk nodig wanneer de bedrijfsomstandigheden extreem zijn, bijvoorbeeld met zeer schurende of corroderende toepassingen of wanneer de vloeistoftemperaturen hoger zijn dan 40°C.

Inspectie

Geregelde inspectie van en onderhoud aan de pomp levert een grotere bedrijfszekerheid op.

Service-item	Handeling
Zichtbare delen van pomp en installatie	<ol style="list-style-type: none"> 1. Controleer of alle schroeven, bouten en moeren adequaat vast zitten. 2. Controleer de toestand van de pompbehuizing, het rooster, de kap, de hijsgrepen, de oogbouten, de kabels, kettingen en draden. 3. Controleer op versleten of beschadigde delen. 4. Pas ze aan of vervang ze indien nodig.
Buizen, kleppen en overige randvoorzieningen	<ol style="list-style-type: none"> 1. Controleer op versleten of beschadigde delen. 2. Pas ze aan of vervang ze indien nodig.
Rotorblad	<ol style="list-style-type: none"> 1. Controleer op versleten of beschadigde delen. 2. Pas ze aan of vervang ze indien nodig. <p>Slijtage op het rotorblad of omringende delen maakt fijne aanpassingen van het rotorblad of vervanging van versleten delen noodzakelijk.</p>
Olie	<p>Controleer de olie:</p> <ol style="list-style-type: none"> 1. Neem een oliemonster. 2. Als de olie vervuild is, vangt u de mechanische afdichting. Neem contact op met een officiële werkplaats. <p>Zorg ervoor dat de olie tot het juiste niveau is bijgevoerd.</p> <p>Een kleinere hoeveelheid water is niet schadelijk voor de mechanische afdichting.</p>

Service-item	Handeling
Kabelinvoer	<ol style="list-style-type: none"> Controleer of aan de volgende vereisten is voldaan: <ul style="list-style-type: none"> Standaard pompversie: De kabelinvoer moet stevig worden vastgemaakt in de meest onderste positie. MSHA pompversie: De kabelingang moet worden vastgemaakt zodat de vrije ruimte tussen de stelschroef en de kap van de MSHA is >3,175 mm (1/8 in). Gebruik een voelmaat om de speling te controleren. MSHA-pompuitvoering: Gebruik een schroef en een sluitring om te voorkomen dat de drukstukschroef gaat draaien. De afdichtingsmof en de afsluitringen moeten overeenstemmen met de buitendiameter van de kabels. Snij een stuk van de kabel af zodat de afdichtingsmof op een nieuwe plaats om de kabel komt te zitten. Vervang zo nodig de afdichtingsmof.
Inspectievolume ¹	<ol style="list-style-type: none"> Controleer of de controleschroef adequaat is vastgezet. Verwijder de inspectieschroef. Tap alle vloeistof af, indien aanwezig. Als er olie zit in de inspectievolume, tap de olie dan af en voer na een week nog een controle uit. Als er dan weer olie in de inspectievolume zit, vervangt u de mechanische afdichting. Neem contact op met een officiële werkplaats. Als de inspectievolume water bevat, controleer dan of de O-ring van de inspectieschroef niet beschadigd is.
Kabel	<ol style="list-style-type: none"> Vervang de kabel als de buitenkabel beschadigd is. Controleer of de kabels niet geknikt zijn en niet in de knel kunnen komen te zitten.
Koelsysteem	Spoel en reinig het systeem als de doorvoer deels geblokkeerd wordt.
Niveausensoren of ander sensormateriaal.	<ol style="list-style-type: none"> Controleer de functionaliteit. Repareer of vervang beschadigd materiaal. Reinig het materiaal en pas het aan.
Startapparatuur	<ol style="list-style-type: none"> Controleer of deze in goede staat verkeren en goed werken. Neem zo nodig contact op met een elektricien.
Isolatiweerstand in de stator	<ol style="list-style-type: none"> Controleer de isolatie tussen: <ul style="list-style-type: none"> Fase-fase op de stator Fase-aarde (massa) <p>De isolatie moet > 1 megaohm zijn. Gebruik een 1000-VDC megger om de isolatie te testen.</p> Als de totaalwaarde < 1 megaohm is, neem dan contact op met een erkende installateur.

Groot onderhoud

Doe voor een grote revisie het volgende naast de taken die vermeld staan onder Inspectie.

Service-item	Handeling
Steun- en hoofdlaters	Vervang de laters door nieuwe laters.
Mechanische afdichting	Vervang de afdichtingen door nieuwe.

Olie verversen

Geadviseerd wordt een paraffineolie met een viscositeit van ca. ISO VG32 te gebruiken. De pomp wordt af-fabriek met deze oliesoort geleverd. Voor toepassingen waarbij de giftigheid minder belangrijk is, kan men mineraalolie gebruiken met een viscositeit tot ISO VG32.

¹ Ongeacht de afzonderlijke toepassingen moet de inspectievolume niet minder geïnspecteerd worden dan de intervallen voor normale toepassingen en bedrijfsomstandigheden op vloeistoftemperaturen van <40°C (104°F).



1. Inspectieschroef
2. Olieschroef

Afbeelding 6: Symbolen

Olie aftappen

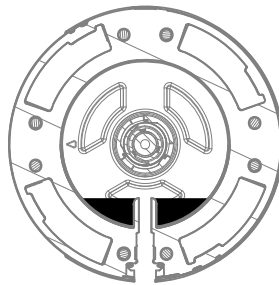
1. Leg de pomp op zijn zijkant.
Vergrendel de pomp met steunen om te voorkomen dat hij omrolt.
2. Verwijder de olieschroef.



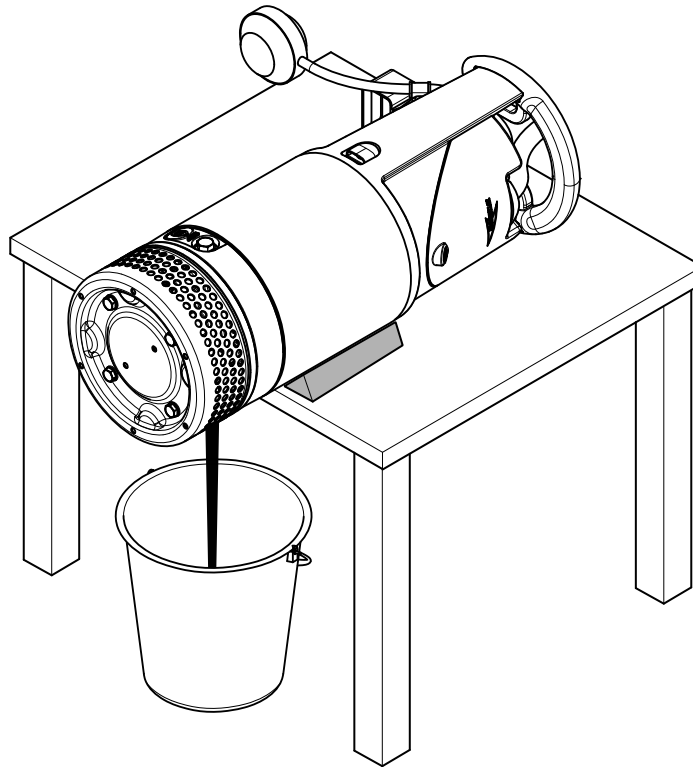
VOORZICHTIG: Gevaar voor persgas

De lucht in de kamer kan bestanddelen of vloeistof met kracht de lucht in slingeren. Wees voorzichtig bij het openen. Houd een stuk vooden boven de plug om te voorkomen dat er vloeistof uit spuit.

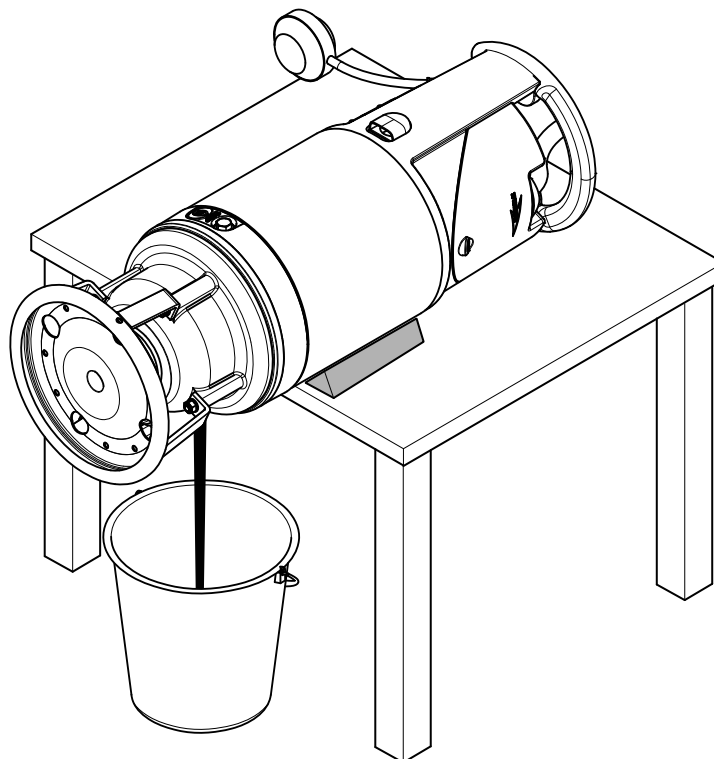
3. Draai de pomp zodanig dat het oliegat naar beneden wijst en laat de olie uit de pomp in een container lopen.
Er blijft wat olie achter in de behuizing van smeerbuis.



WS004762A



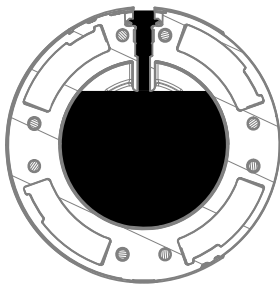
WS004760A



WS004781A

Olie bijvullen

1. Vervang de olieschroef O-ring.
2. Draai de pomp zodat het oliegat omhoog wijst en vul bij met nieuwe olie. Vullen tot het oliepeil de inlaatopening bereikt.



WS004763A

Hoeveelheid: 0,44 L (0,46 qt)

3. Plaats de olieschroef terug en draai hem vast.

De waaier vervangen

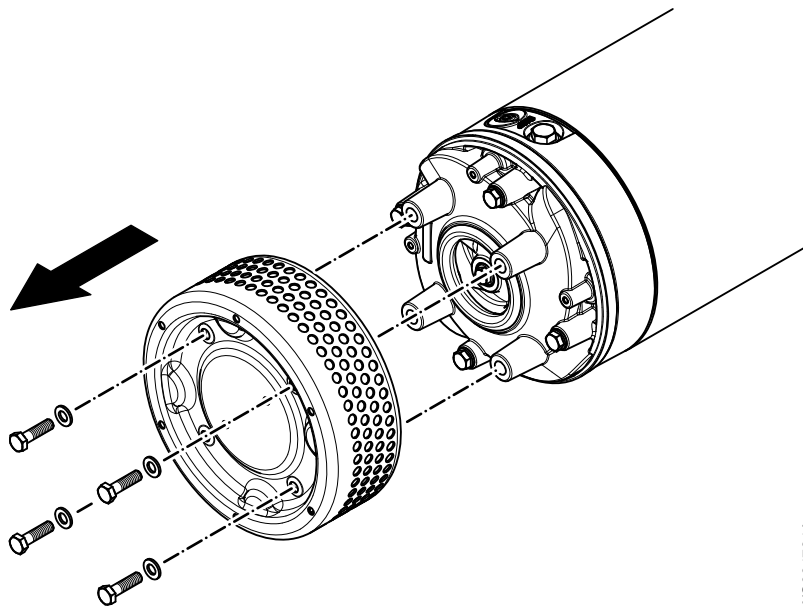
Verwijderen van het rotorblad MT, HT



VOORZICHTIG: Gevaar voor snijwonden

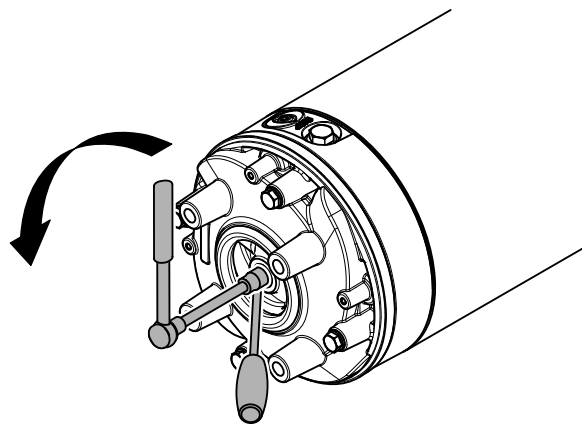
Versleten onderdelen kunnen scherpe randen hebben. Draag beschermende kleding.

1. Verwijder de zeef.



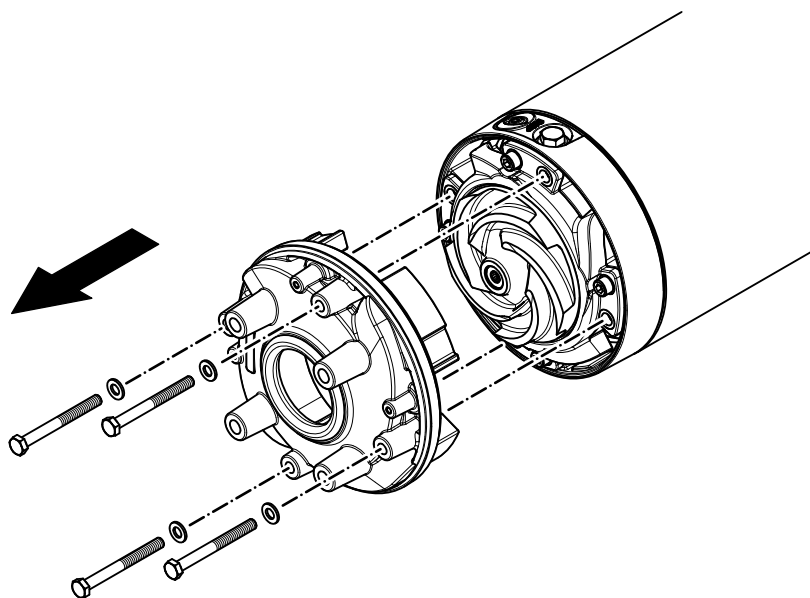
WS004764A

2. Maak het rotorblad los:
 - a) Vergrendel de waaier om draaien te voorkomen.
Gebruik een tang, schroevendraaier of iets soortgelijks.
 - b) Verwijder de rotorbladenchroef en de sluitring.



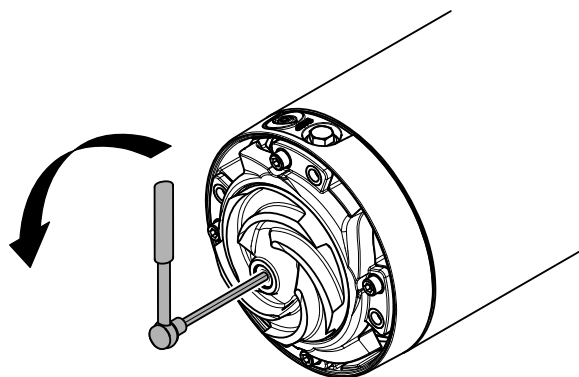
WS004765A

3. Verwijder de diffusor.



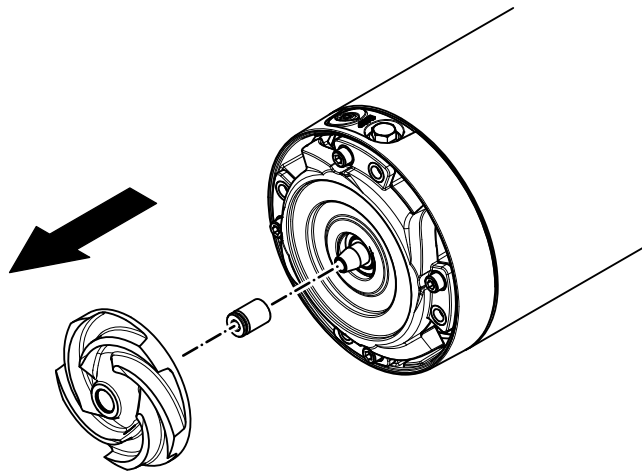
WS004766A

4. De waaier verwijderen:
- Vergrendel de waaier om draaien te voorkomen.
Gebruik een tang, schroevendraaier of iets soortgelijks.
 - Draai de stelschroef tegen de klok in tot het rotorblad los komt van de as.
Gebruik een zeskantige inbusleutel van 8 mm.



WS004767A

c) Trek de waaier van de pomp.



WS004768A

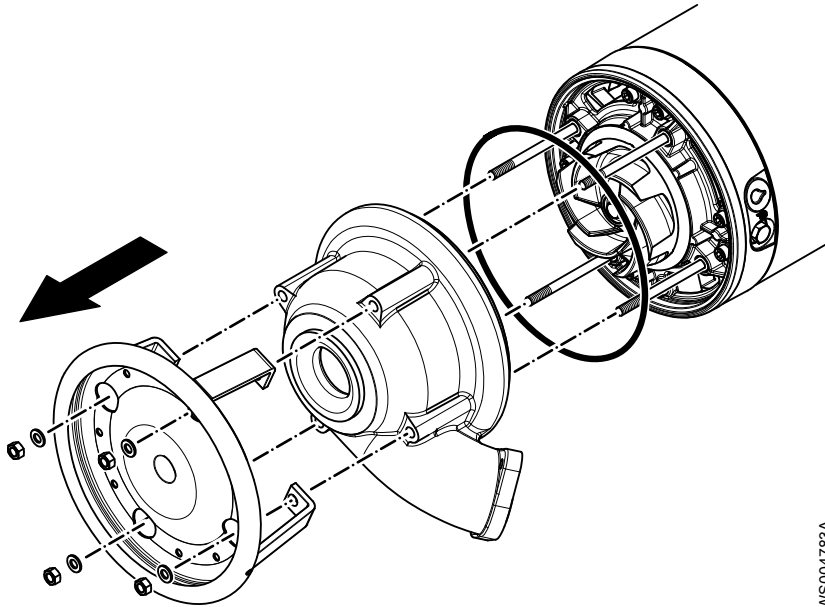
Verwijder het rotorblad , slibuitvoering



VOORZICHTIG: Gevaar voor snijwonden

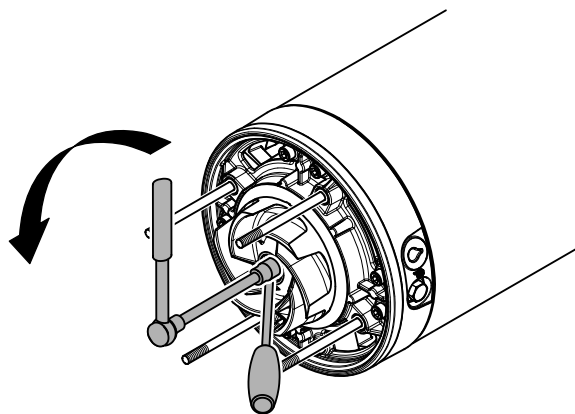
Versleten onderdelen kunnen scherpe randen hebben. Draag beschermende kleding.

1. Verwijder de standaard en de pompbehuizing.



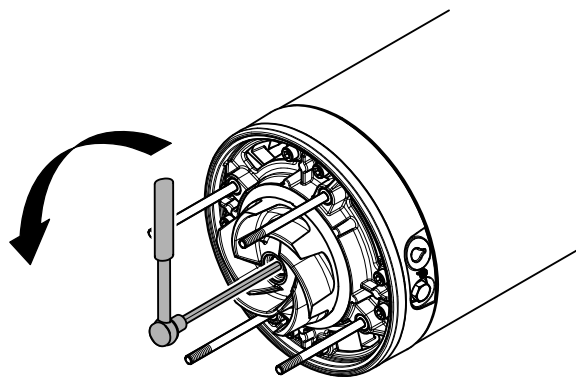
WS004783A

2. Maak het rotorblad los:
 - a) Vergrendel de waaier om draaien te voorkomen.
Gebruik een tang, schroevendraaier of iets soortgelijks.
 - b) Verwijder de rotorbladenchroef en de sluitring.



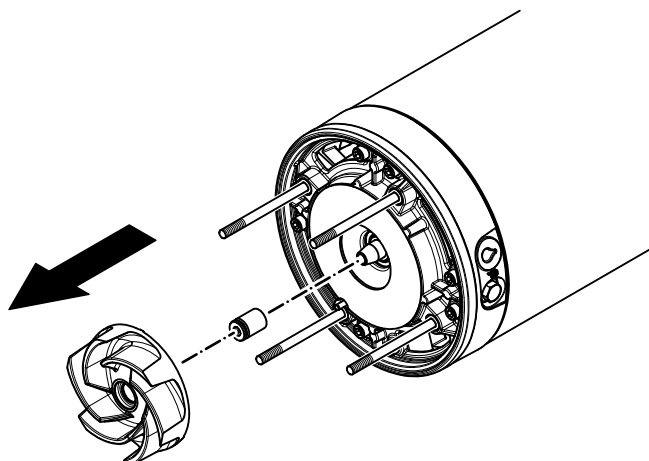
WS004784A

3. De waaier verwijderen:
 - a) Vergrendel de waaier om draaien te voorkomen.
Gebruik een tang, schroevendraaier of iets soortgelijks.
 - b) Draai de stelschroef tegen de klok in tot het rotorblad los komt van de as.
Gebruik een 8 mm zeskantbitadapter (cilinderkop) met een 100 mm (4 in.) verlengstuk.



WS004785A

- c) Trek de waaier van de pomp.



WS004786A

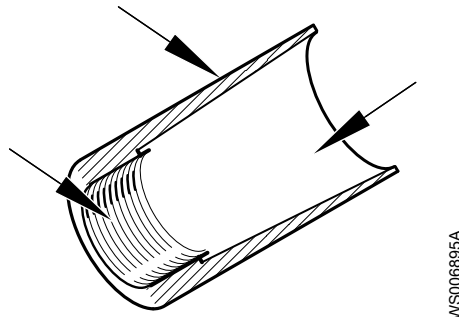
Installeren van het rotorblad MT, HT

1. Bereid de as voor:
 - a) Polijst eventuele oneffenheden weg met een fijne amarildoek.
Het einde van de as moet schoon zijn en vrij van bramen.
 - b) Behandel de binnenste conische oppervlakken, de buitenste cilindrische oppervlakken en het schroefdraad van de conische bus met een dunne laag vet.

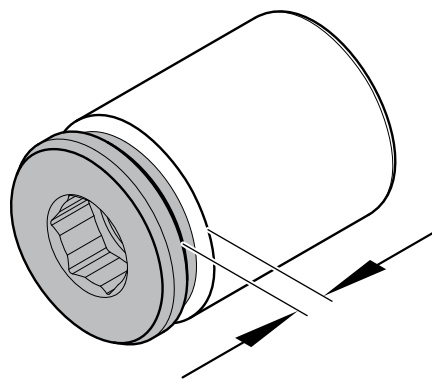
De juiste smering is met lagervet, bijvoorbeeld Exxon Mobil Unirex N3, Mobil Mobilith SHC 220 of soortgelijk.

Opmerking:

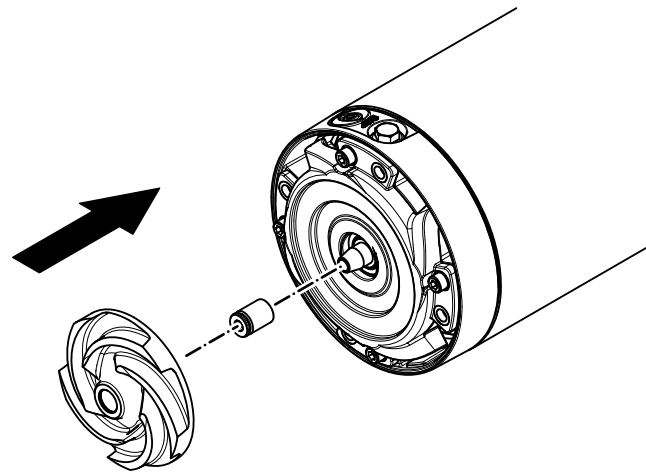
Overtollig vet kan er voor zorgen dat het rotorblad losraakt. Verwijder overtollig vet van de conische en/of cilindrische oppervlakken van assen en-of bussen.



2. Monteer de stelschroef met de conische mof.
Zorg dat er een ruimte van 0,5 mm (0,02 in.) blijft.



3. Smeer het schroefdraad van de waaierschroef en de borgring met vet in.
De juiste smering voor de schroef en sluiting is smeervet voor montage van bouten enz. is met lagervet, bijvoorbeeld Kluber ALTEMP Q NB 50 of soortgelijk.
4. Controleer of de rotorbladenchroef schoon is en gemakkelijk in het aseinde kan worden geschroefd.
Dit om te voorkomen dat de as met de rotorbladenchroef meedraait.
5. Monteer de conische mof in de waaier.
Zorg dat de conisch mof in de waaier zakt.

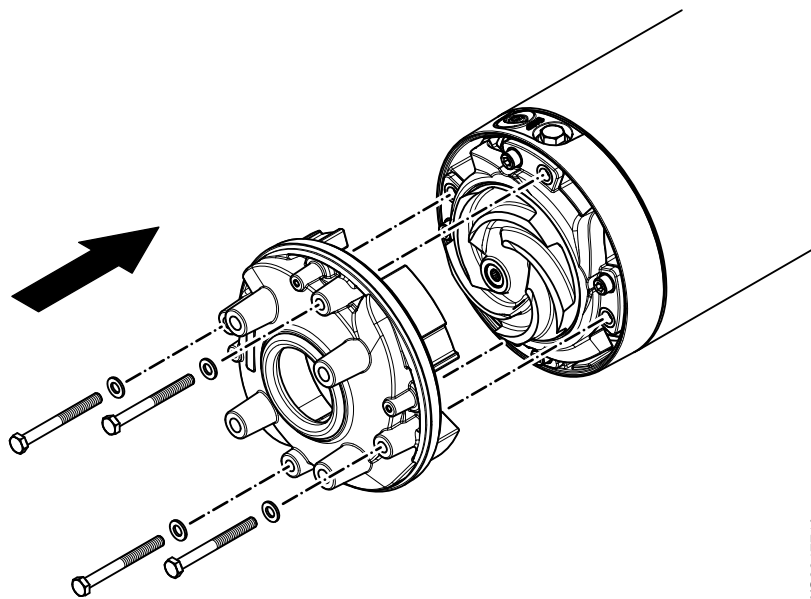


WS004770A

6. Monteer de waaier met de conische mof op de as.
Zorg dat de conische mof in de waaier zakt.
7. Monteer de diffusor en zet deze vast. Controleer continu of de waaier ongehinderd soepel kan draaien.

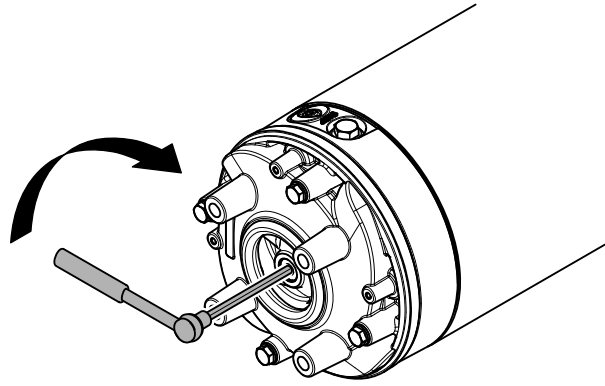
Vastdraaikoppel: 22 Nm (16.2 ft-lb)

Als de waaier niet soepel kan draaien, kan de as verschoven zijn ten opzichte van de hoofdlager. Zorg dat de ruimte tussen de stelschroef en de conische mof correct is.



WS004771A

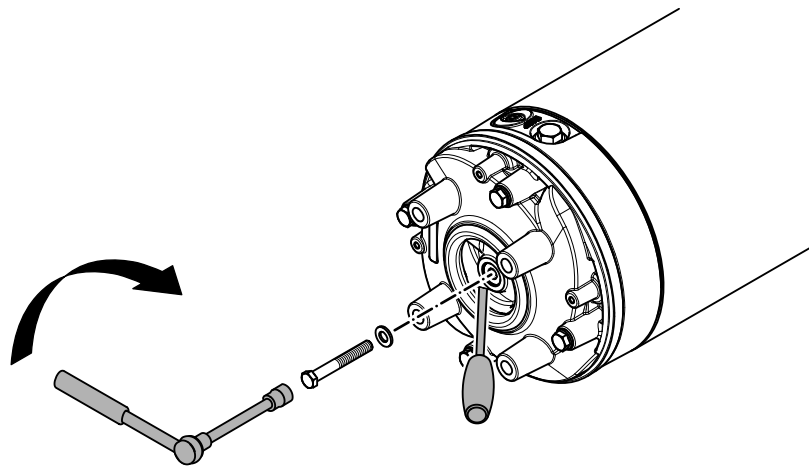
8. Draai de stelschroef rechtsonder totdat het rotorblad contact maakt met de zuigdeksel. Dit garandeert de juiste speling tussen het rotorblad en de zuigdeksel in de volgende stap.
Gebruik een zeskantige inbussleutel van 8 mm.



WS004772A

9. Zet het rotorblad vast:

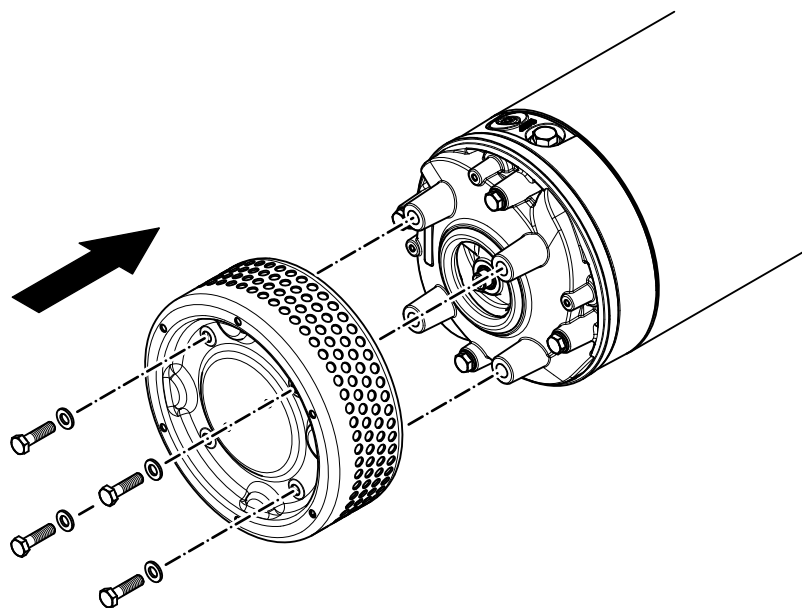
- a) Plaats de sluitring op de waaierschroef.
- b) Vergrendel de waaier om draaien te voorkomen.
Gebruik een tang, schroevendraaier of iets soortgelijks.
- c) Haal de waaierschroef aan.
Vastdraaikoppel: 22 Nm (16.2 ft-lb)
- d) Draai de schroef nog 1/8 slag (45°) vast.
De schroef wordt geladen naar zijn krachtpunt en de belastingscapaciteit van de verbinding wordt groter.
- e) Controleer of het rotorblad vrij kan ronddraaien.



WS004773A

10. Monteer de zeef en de moeren.

Vastdraaikoppel: 22 Nm (16.2 ft-lb)



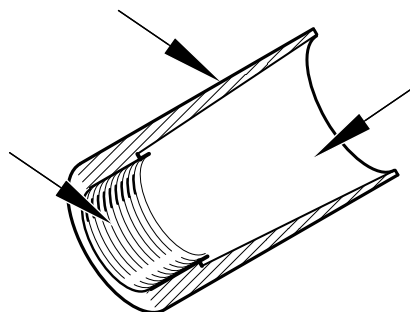
WS004774A

Installeer het rotorblad , slibuitvoering

1. Bereid de as voor:
 - a) Polijst eventuele oneffenheden weg met een fijne amarildoek.
Het einde van de as moet schoon zijn en vrij van bramen.
 - b) Behandel de binnenste conische oppervlakken, de buitenste cilindrische oppervlakken en het schroefdraad van de conische bus met een dunne laag vet.
De juiste smering is met lagervet, bijvoorbeeld Exxon Mobil Unirex N3, Mobil Mobilith SHC 220 of soortgelijk.

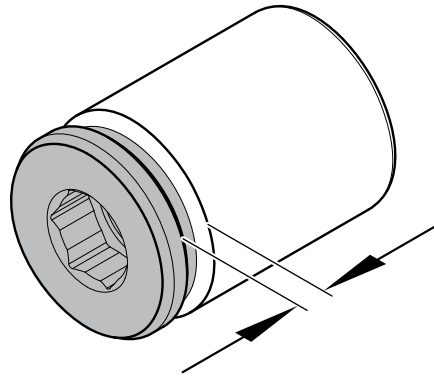
Opmerking:

Overtollig vet kan er voor zorgen dat het rotorblad losraakt. Verwijder overtollig vet van de conische en/of cilindrische oppervlakken van assen en-of bussen.



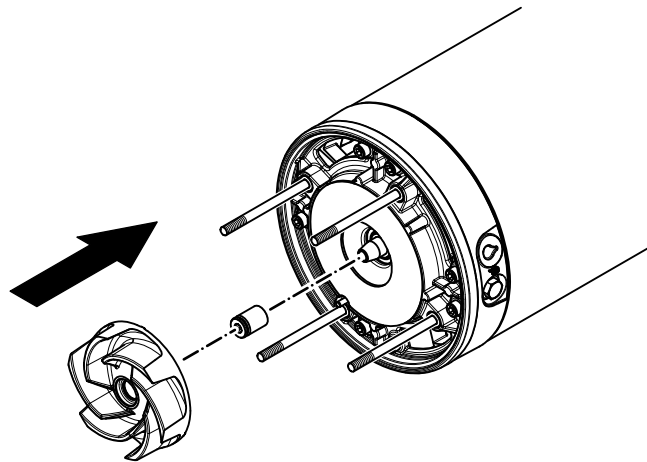
WS006895A

2. Monteer de stelschroef met de conische mof.
Zorg ervoor dat er een ruimte blijft van 1,5 mm (0,06 in.).



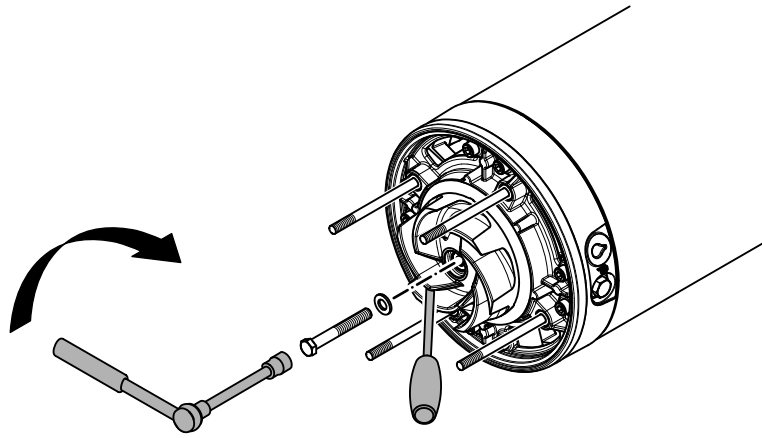
WS004769A

3. Smeer de schroefdraden van de schroef en de sluitring.
De juiste smering voor de schroef en sluiting is smeervet voor montage van bouten enz. is met lagervet, bijvoorbeeld Kluber ALTEMP Q NB 50 of soortgelijk.
4. Controleer of de rotorbladenchroef schoon is en gemakkelijk in het aseinde kan worden geschroefd.
Dit om te voorkomen dat de as met de rotorbladenchroef meedraait.
5. Monteer de conische mof in de waaier.
Zorg dat de conische mof in de waaier zakt.



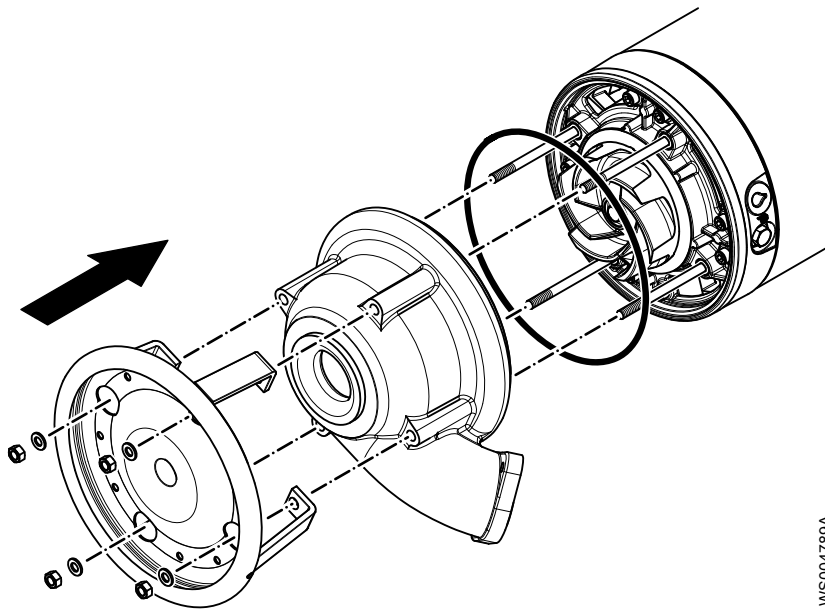
WS004787A

6. Monteer de waaier met de conische mof op de as.
Zorg dat de conische mof in de waaier zakt.
7. Zet het rotorblad vast:
 - a) Plaats de sluitring op de waaierschroef.
 - b) Vergrendel de waaier om draaien te voorkomen.
Gebruik een tang, schroevendraaier of iets soortgelijks.
 - c) Haal de waaierschroef aan.
Vastdraaikoppel: 22 Nm (16.2 ft-lb)
 - d) Draai de schroef nog 1/8 slag (45°) vast.
De schroef wordt geladen naar zijn krachtpunt en de belastingscapaciteit van de verbinding wordt groter.
 - e) Controleer of het rotorblad vrij kan ronddraaien.



WS004788A

8. Monteer de O-ring, de pompbehuizing en de standaard.



WS004789A

Storingen verhelpen

Inleiding



GEVAAR: Elektrisch gevaar

Problemen oplossen met een geactiveerd bedieningspaneel stelt personeel bloot aan gevaarlijke voltages. Problemen met elektriciteit moeten worden opgelost door een gekwalificeerde elektricien.

Volg deze richtlijnen bij het oplossen van problemen:

- Schakel de netspanning uit en sluit deze af, behalve wanneer u controles uitvoert waar spanning voor vereist is.
- Zorg dat niemand zich in de buurt van de eenheid bevindt wanneer de spanning opnieuw wordt aangesloten.
- Gebruik bij probleemoplossing van elektrische apparatuur altijd het volgende gereedschap:
 - Universeel meetinstrument
 - Testlampje (doormetapparaat)
 - Bedradingschema

De pomp start niet



GEVAAR: Verpletteringsgevaar

Bewegende onderdelen kunnen verstrikken of verpletteren. Schakel altijd de netvoeding uit voordat u onderhoudswerk verricht om onvoorziene opstarten te voorkomen. Wanneer u dat niet doet, kan dit leiden tot de dood of ernstig lichamelijk letsel.

Opmerking:

U moet de motorbeveiliging NIET herhaaldelijk resetten wanneer deze is geactiveerd. Dit kan leiden tot schade aan apparatuur.

Oorzaak	Oplossing
Het bedieningspaneel geeft een alarmsignaal.	Controleer of: <ul style="list-style-type: none"> • het rotorblad vrij kan draaien. • de sensorindicators geen alarmsignaal afgeven. • de overbelastingsbeveiliging niet is geactiveerd. Als het probleem aanhoudt: Neem contact op met uw plaatselijke verkoop- en servicevertegenwoordiger.
De pomp start niet automatisch, maar kan handmatig worden gestart.	Controleer of: <ul style="list-style-type: none"> • de startniveauregelaar werkt. Reinig of vervang deze zo nodig. • alle aansluitingen intact zijn. • de relais- en schakelaarspoelen intact zijn. • de bedieningsschakelaar (Hand/Auto) in beide standen contact maakt. Controleer het regelcircuit en de functies.

Oorzaak	Oplossing
De installatie ontvangt geen spanning.	Controleer of: <ul style="list-style-type: none"> • de stroomschakelaar is ingeschakeld. • er besturingsspanning naar de startapparatuur gaat. • de zekeringen intact zijn. • er spanning is in alle fasen van de voedingskabel. • alle zekeringen voeding hebben en of ze stevig aan de zekeringhouders zijn bevestigd. • de overbelastingsbeveiliging niet is geactiveerd. • de motorkabel niet beschadigd is.
het rotorblad vastzit.	Reinig: <ul style="list-style-type: none"> • het rotorblad • de pompput om te voorkomen dat het rotorblad opnieuw verstopt raakt.

Als het probleem aanhoudt, neem dan contact op met uw plaatselijke verkoop- en servicevertegenwoordiger. Vermeld altijd het serienummer van uw product, zie [Productomschrijving](#) (pagina 12).

De pomp stopt niet wanneer een niveausensor wordt gebruikt



GEVAAR: Verpletteringsgevaar

Bewegende onderdelen kunnen verstrikken of verpletteren. Schakel altijd de netvoeding uit voordat u onderhoudswerk verricht om onvoorziene opstarten te voorkomen. Wanneer u dat niet doet, kan dit leiden tot de dood of ernstig lichamelijk letsel.

Oorzaak	Oplossing
De pomp kan de pompput niet tot het stopniveau legen.	Controleer of: <ul style="list-style-type: none"> • de leiding- en/of afvoeraansluiting lekken. • het rotorblad verstopt is. • de terugslagklep(pen) goed werken. • de pomp voldoende capaciteit heeft. Voor informatie: Neem contact op met uw plaatselijke verkoop- en servicevertegenwoordiger.
Er is een defect in de niveauschakelaars.	<ul style="list-style-type: none"> • Maak de niveauregelaars schoon. • Controleer of de niveauregelaars goed werken. • Controleer de schakelaar en het besturingscircuit. • Vervang alle defecte onderdelen.
Het stopniveau is te laag ingesteld.	Stel het stopniveau hoger in.

Als het probleem aanhoudt, neem dan contact op met uw plaatselijke verkoop- en servicevertegenwoordiger. Vermeld altijd het serienummer van uw product, zie [Productomschrijving](#) (pagina 12).

De pomp start, stopt en start snel achter elkaar

Oorzaak	Oplossing
De pomp herstart omdat terugstroom de pompput opvult tot het startniveau.	Controleer of: <ul style="list-style-type: none"> • het verschil tussen het start- en stopniveau niet te klein is. • de terugslagklep(pen) goed werken. • de lengte van de afvoerpijp tussen de pomp en de eerste terugslagklep is voldoende klein.

Oorzaak	Oplossing
De zelfslotfunctie van de schakelaar werkt niet.	Controleer: <ul style="list-style-type: none"> • de schakelaaraansluitingen. • de spanning in het bestuurscircuit in verhouding tot de nominale spanning op de spoel. • of de stopniveauregelaar goed werkt. • of de zelfslotfunctie van de schakelaar door de spanningsval in de kabel bij de startpiek verbroken wordt.

Als het probleem aanhoudt, neem dan contact op met uw plaatselijke verkoop- en servicevertegenwoordiger. Vermeld altijd het serienummer van uw product, zie [Productomschrijving](#) (pagina 12).

De pomp loopt maar de motorbeveiliging wordt geactiveerd



GEVAAR: Verplettingsgevaar

Bewegende onderdelen kunnen verstrikken of verpletteren. Schakel altijd de netvoeding uit voordat u onderhoudswerk verricht om onvoorziene opstarten te voorkomen. Wanneer u dat niet doet, kan dit leiden tot de dood of ernstig lichamelijk letsel.

Opmerking:

U moet de motorbeveiliging NIET herhaaldelijk resetten wanneer deze is geactiveerd. Dit kan leiden tot schade aan apparatuur.

Oorzaak	Oplossing
De motorbeveiliging is te laag ingesteld.	Stel de motorbeveiliging in conform het gegevensplaatje en indien van toepassing met de kabeltekening.
Het rotorblad is moeilijk met de hand rond te draaien.	<ul style="list-style-type: none"> • Reinig het rotorblad. • Maak de pompput schoon. • Controleer of het rotorblad goed is afgesteld.
De aandrijfeenheid staat niet in alle drie fasen onder spanning.	<ul style="list-style-type: none"> • Controleer de zekeringen. Vervang zekeringen die hebben geschakeld. • Als de zekeringen intact zijn, raadpleeg dan een erkende electricien.
De fasestromen variëren of zijn te hoog.	Neem contact op met uw plaatselijke verkoop- en servicevertegenwoordiger.
De isolatie tussen de fasen en de aarde in de stator is defect.	<ol style="list-style-type: none"> 1. Gebruik een isolatiemeter. Controleer met een 1000 V-gelijkstroom-megaohmmeter dat de isolatie tussen de fasen en tussen alle fasen en aarde > 5 megaohm is. 2. Als de isolatie minder is, doe dan het volgende: Neem contact op met uw plaatselijke verkoop- en servicevertegenwoordiger.
De dichtheid van de verpompte vloeistof is te groot.	<p>Zorg dat de maximale dichtheid 1100 kg/m³ is (9,2 lb/US gal).</p> <ul style="list-style-type: none"> • Wijzig het rotorblad of • Verander naar een geschiktere pomp • Neem contact op met uw plaatselijke verkoop- en servicevertegenwoordiger.
De omgevingstemperatuur overschrijdt de maximale omgevingstemperatuur.	De pomp mag voor een dergelijke toepassing niet worden gebruikt.
Er is een defect in de overbelastingsbeveiliging.	Vervang de overbelastingsbeveiliging.

Als het probleem aanhoudt, neem dan contact op met uw plaatselijke verkoop- en servicevertegenwoordiger. Vermeld altijd het serienummer van uw product, zie [Productomschrijving](#) (pagina 12).

De pomp draait maar levert nauwelijks of geen water



GEVAAR: Verpletteringsgevaar

Bewegende onderdelen kunnen verstrikken of verpletteren. Schakel altijd de netvoeding uit voordat u onderhoudswerk verricht om onvoorzien opstarten te voorkomen. Wanneer u dat niet doet, kan dit leiden tot de dood of ernstig lichamelijk letsel.

Opmerking:

U moet de motorbeveiliging NIET herhaaldelijk resetten wanneer deze is geactiveerd. Dit kan leiden tot schade aan apparatuur.

Oorzaak	Oplossing
Het rotorblad draait in de verkeerde richting.	<ul style="list-style-type: none"> Als het een 3-fasen-pomp is, zet dan 2-fasen-draden om. Als de pomp een 1-fasepomp is, doe dan het volgende: Neem contact op met uw plaatselijke verkoop- en servicevertegenwoordiger.
Een of meer kleppen staan in de verkeerde stand.	<ul style="list-style-type: none"> Reset de kleppen die in de verkeerde stand staan. Vervang zo nodig de kleppen. Controleer of alle kleppen zijn geïnstalleerd in overeenkomst met het vloeistofdebiet. Controleer of alle kleppen correct kunnen worden geopend.
Het rotorblad is moeilijk met de hand rond te draaien.	<ul style="list-style-type: none"> Reinig het rotorblad. Maak de pompput schoon. Controleer of het rotorblad goed is afgesteld.
De leidingen zijn geblokkeerd.	Reinig de leidingen om te zorgen voor een vrije doorvoer.
De leidingen en verbindingen lekken.	Zoek de lekken en dicht deze af.
Het rotorblad, de pomp en de behuizing tonen tekenen van slijtage.	Vervang de versleten onderdelen.
Het vloeistofniveau is te laag.	<ul style="list-style-type: none"> Controleer of niveausensor juist is ingesteld. Voeg afhankelijk van het type installatie middelen toe om de pomp vooraf te vullen, zoals een bodemklep.

Als het probleem aanhoudt, neem dan contact op met uw plaatselijke verkoop- en servicevertegenwoordiger. Vermeld altijd het serienummer van uw product, zie [Productomschrijving](#) (pagina 12).

Technische verwijzingen

Toepassingslimieten

Gegevens	Beschrijving
Media-(vloeistof)temperatuur	Standaardtemperatuur versieMaximumtemperatuur 40°C (104°F) Standaardversieoptie, Versie voor warme media (vloeistof): maximumtemperatuur 70°C (158°F) De versie voor warme vloeistof heeft bepaalde operationele beperkingen die op het plaatje van de pomp worden vermeld.
pH-waarde van het materiaal (vloeistof)	5--8
Media-(vloeistof)dichtheid	Maximum dichtheid: 1100 kg/m ³ (9.2 lbper Amerikaanse gallon)
Dompeldiepte	20 m (65 ft)
Overig	Zie het gegevensplaatje van de pomp voor informatie over het gewicht, de nominale stroomsterkte, spanning en snelheid van de pomp. Voor startstroom zie Motorgegevens (pagina 48) Neem bij andere toepassingen contact op met de plaatselijke verkoop- en servicevertegenwoordiger voor meer informatie.

Motorgegevens

Kenmerk	Beschrijving
Motortype	Kooianker-inductiemotor
Frequentie	Standaarduitvoering: 50 of 60 Hz MSHA-uitvoering: 60 Hz
Voeding	1-fase of 3-fase
Startmethode	Directe aanloop Sterdriehoek
Max. aantal starts per uur	30 gelijkmatig verdeelde starts per uur
Voldoet aan norm	IEC 60034-1
Variatie in spanning zonder oververhitting	±10%, zolang de motor niet constant maximaal belast wordt.
Maximale onbalanstolerantie	2%
Statorisolatieklasse	F (155°C [310°F])

Specifieke motorgegevens, standaarduitvoering

1-fase, 50 Hz

Motortype:

- 2830 tpm
- 1,5 kW (2,0 pk)

Voltage, V	Nominale stroom, A	Startstroom, A	Vermogensfactor, cos φ
220	8,7	31	0,99
230	8,4	32	0,98
240	8,3	34	0,96

3-fase, 50 Hz

Motortype:

- 2800 tpm
- 2,2 kW (3,0 pk)

Voltage, V	Nominale stroom, A	Startstroom, A	Vermogensfactor, cos ϕ
220 D	8,1	44	0,88
230 D	8,1	47	0,85
240 D	8,1	48	0,81
380 Y	4,7	24	0,89
400 Y	4,5	25	0,88
415 Y	4,3	23	0,89
440 Y	4,2	25	0,85
500 Y	3,6	20	0,87
525 Y	3,7	22	0,82

1-fase, 60 Hz

Motortype:

- 3435 tpm
- 1,8 kW (2,4 pk)

Voltage, V	Nominale stroom, A	Startstroom, A	Vermogensfactor, cos ϕ
220	10,0	35	0,98
230	9,9	37	0,97
240	9,8	39	0,95

3-fase, 60 Hz

Motortype:

- 3410 tpm
- 2,6 kW (3,5 pk)

Voltage, V	Nominale stroom, A	Startstroom, A	Vermogensfactor, cos ϕ
200 Y	11	61	0,88
208 Y	10	71	0,84
220 D	9,6	65	0,85
220 D parallel	9,4	59	0,9
220 Y parallel	9,4	59	0,88
230 D parallel	9,2	62	0,87
230 Y parallel	9,5	65	0,83
240 Y parallel	10,0	67	0,76
380 Y	5,6	37	0,86
380 Y parallel	5,4	34	0,9
400 Y	5,5	37	0,83
400 Y parallel	5,4	36	0,85
440 D serieel	4,7	29	0,9
440 Y	4,6	26	0,91
440 Y serieel	4,7	29	0,88
460 D serieel	4,6	31	0,87
460 Y	4,4	28	0,9

Voltage, V	Nominale stroom, A	Startstroom, A	Vermogensfactor, $\cos \varphi$
460 Y serieel	4,7	32	0,83
480 Y	4,4	29	0,86
480 Y serieel	4,9	34	0,78
575 Y	3,5	22	0,9
600 Y	3,5	23	0,88

Specifieke motorgegevens, MSHA-uitvoering

1-fase, 60 Hz

Motortype:

- 13-10-2B
- 3300 tpm
- 1,8 kW (2,4 pk)

Voltage, V	Nominale stroom, A	Startstroom, A	Vermogensfactor, $\cos \varphi$
220	10	35	0,98
230	9,9	37	0,97
240	9,8	39	0,95

3-fase, 60 Hz

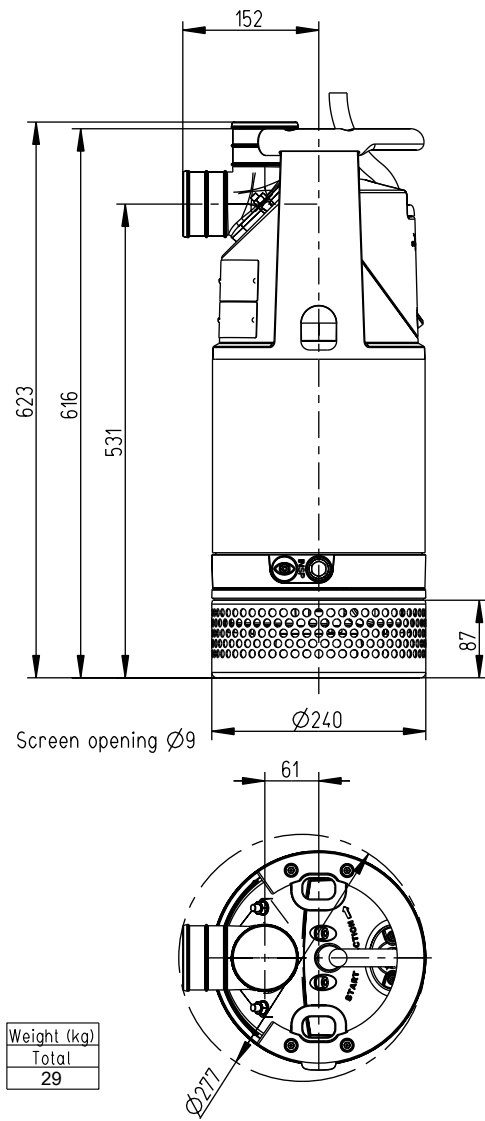
Motortype:

- 13-10-2B
- 3300 tpm
- 2,6 kW (3,5 pk)

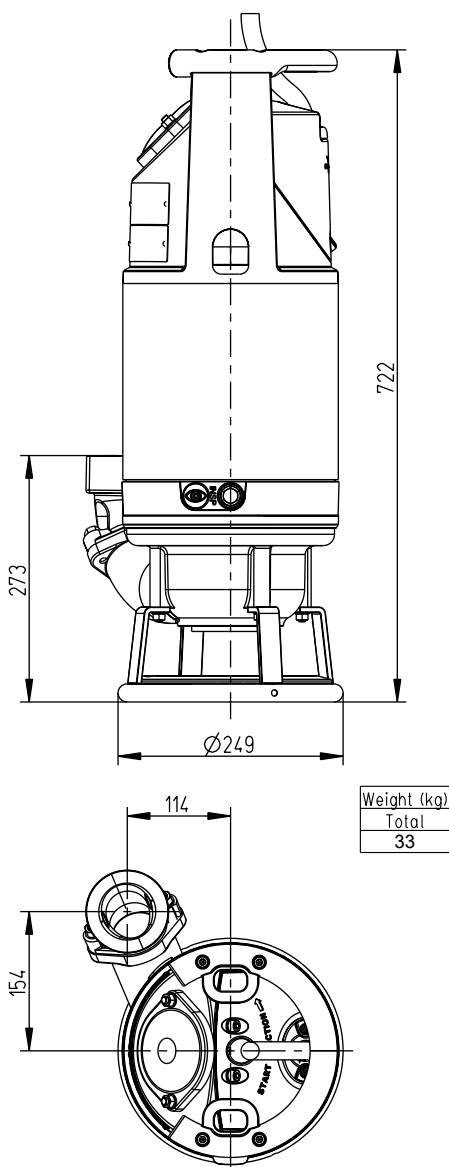
Voltage, V	Nominale stroom, A	Startstroom, A	Vermogensfactor, $\cos \varphi$
460 Y	4,4	28	0,9
480 Y	4,4	29	0,86
575 Y	3,5	22	0,9
600 Y	3,5	23	0,88

Afmetingen en gewichten

Alle maten in de illustratie zijn in millimeters tenzij anders aangegeven.

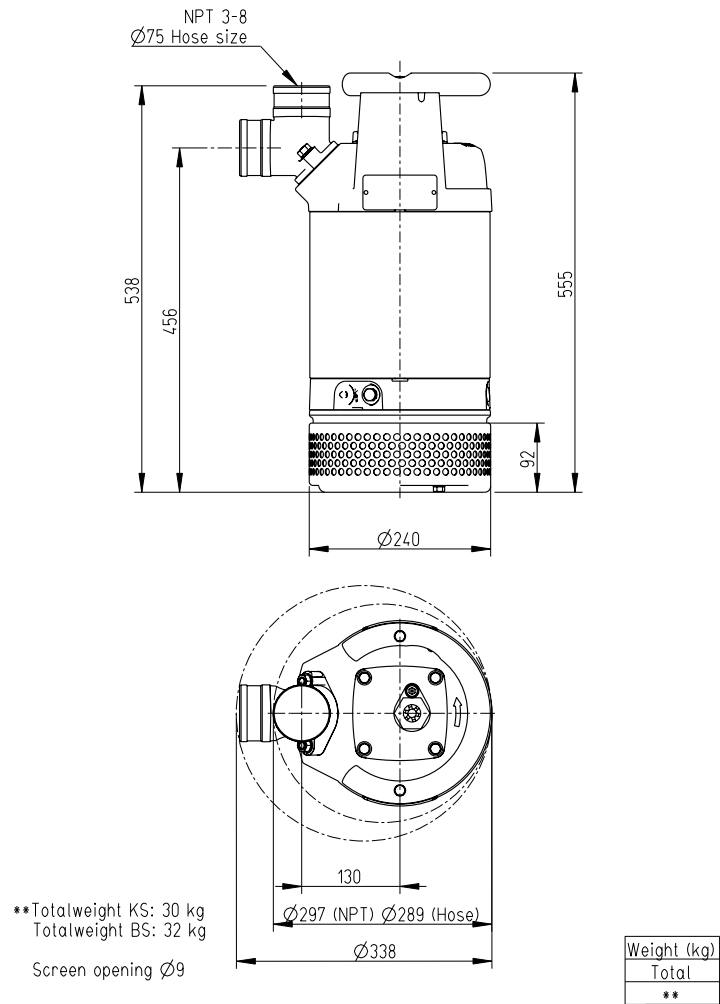


Afbeelding 7: BS/KS, standaarduitvoering

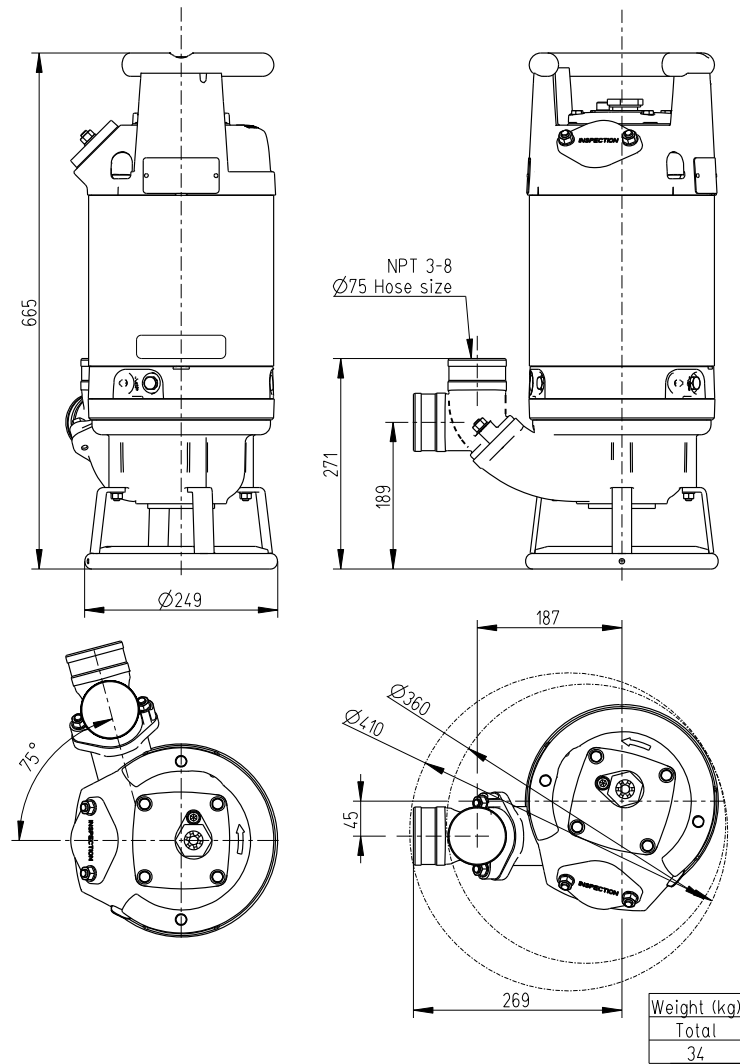


WS004704A

Afbeelding 8: DS, standaarduitvoering



Afbeelding 9: BS/KS, MSHA-uitvoering



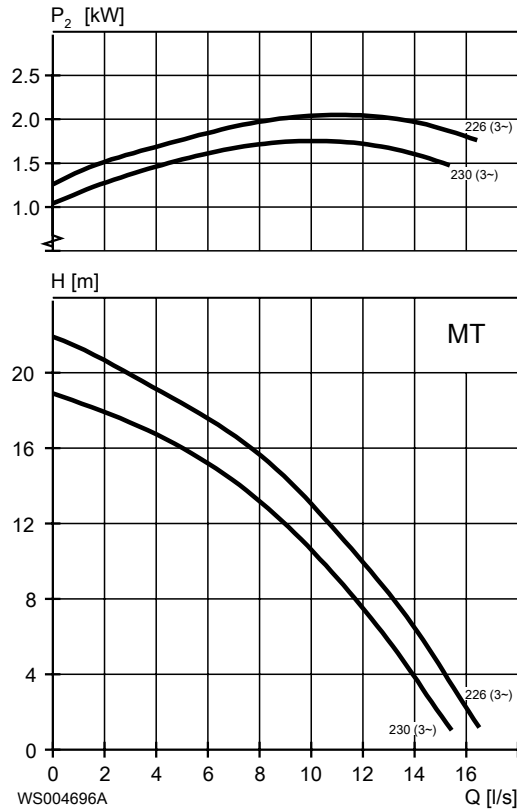
Afbeelding 10: DS, MSHA-uitvoering

Prestatiecurven

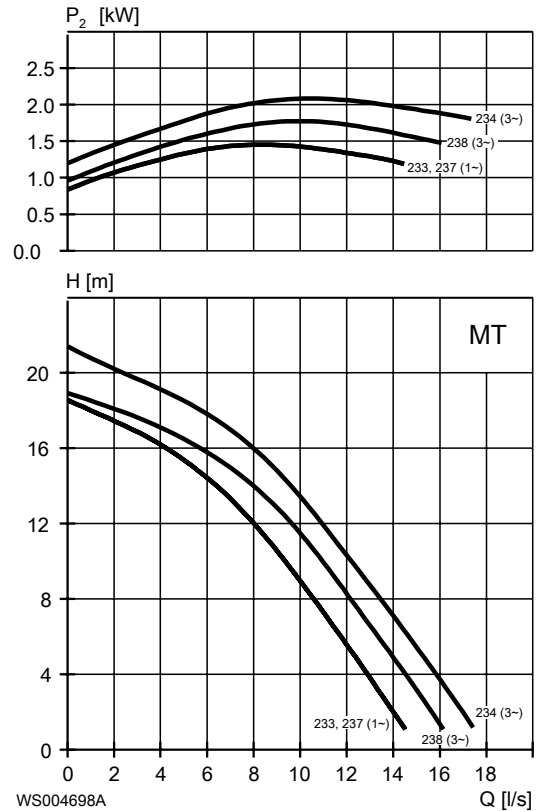
Teststandaard

Pompen worden getest in overeenstemming met ISO 9906:2012, HI 11.6:2012.

Standaard pomputvoering, BS, KS, 50 Hz

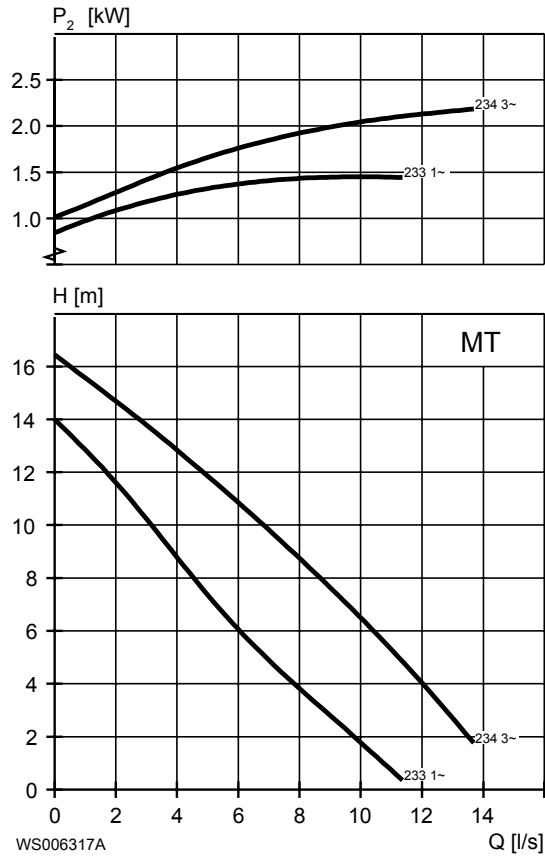


Afbeelding 11: BS, 3-fase



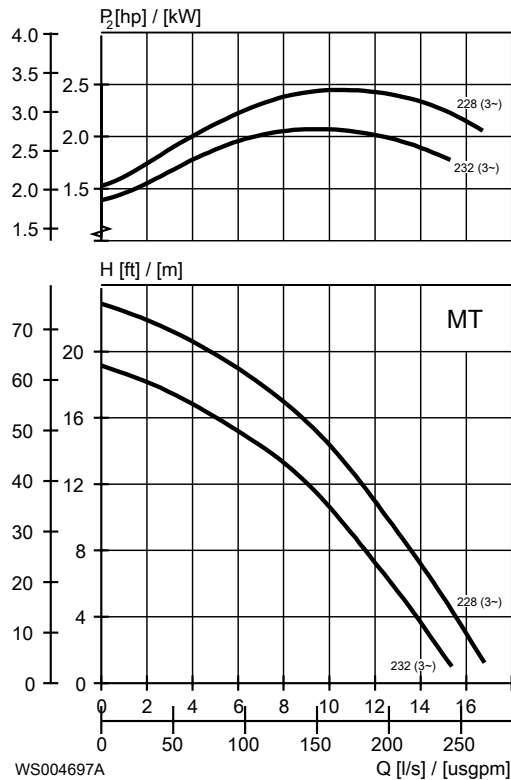
Afbeelding 12: KS, 1-fase, 3-fase

Standaard pomputvoering, DS 50 Hz

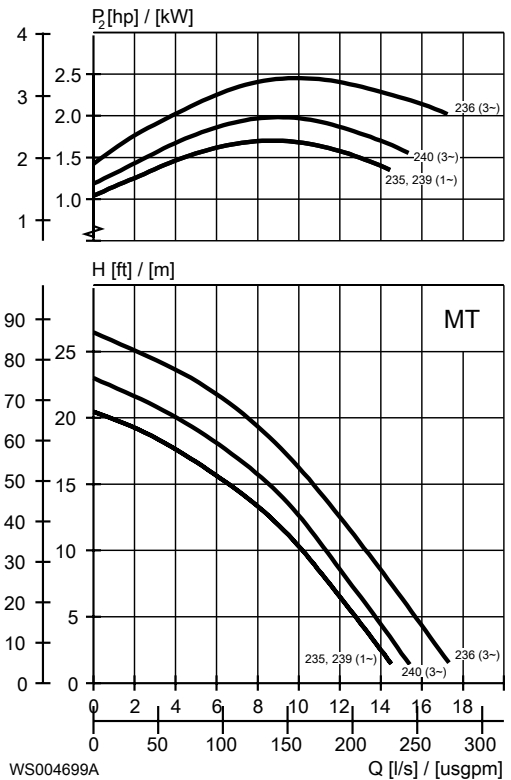


Afbeelding 13: 1-fase, 3-fase

Standaard pomputvoering, BS, KS, 60 Hz

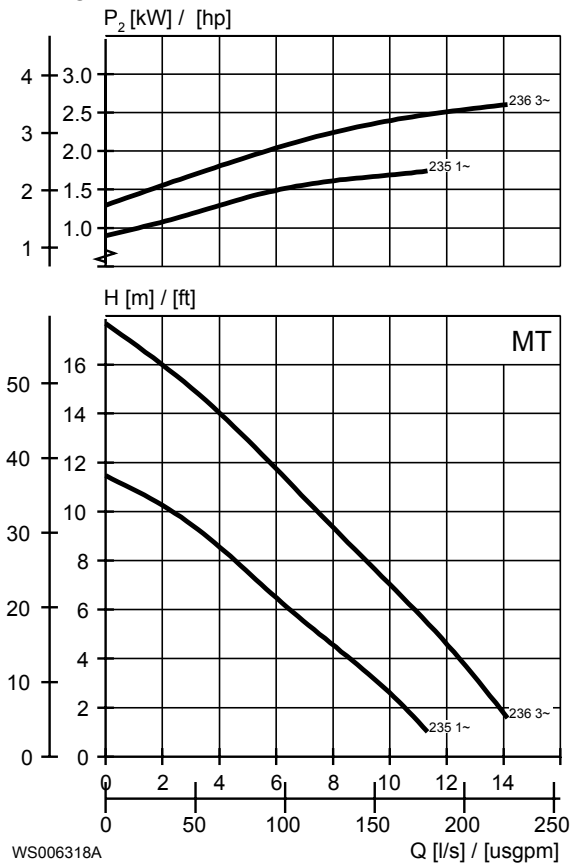


Afbeelding 14: BS, 3-fase



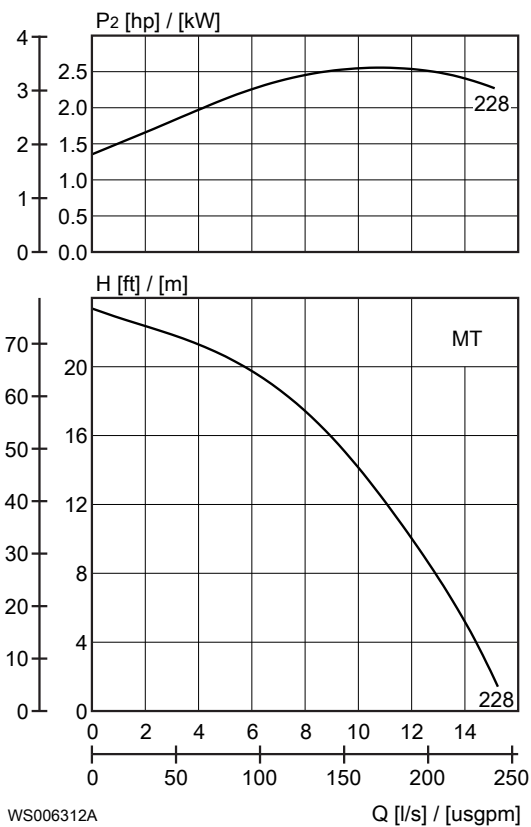
Afbeelding 15: KS, 1-fase, 3-fase

Standaard pomputvoering, DS, 60 Hz

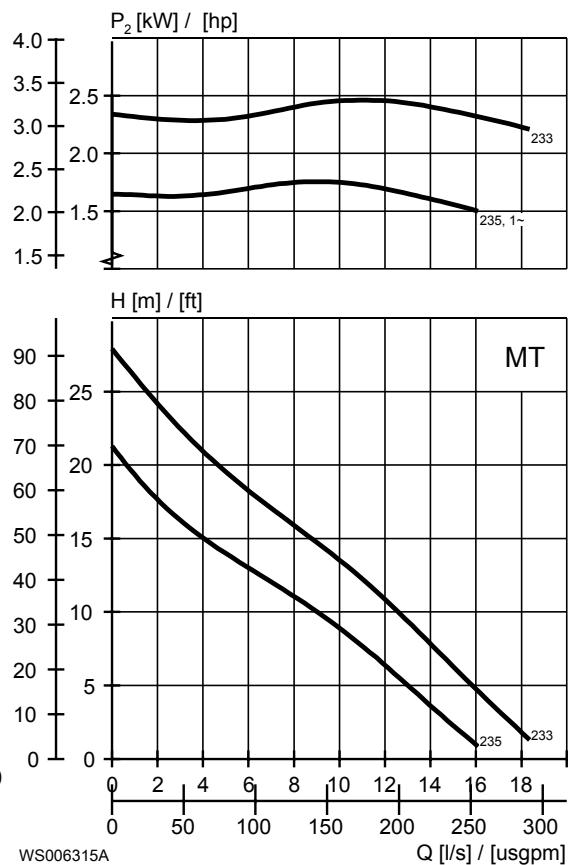


Afbeelding 16: 1-fase, 3-fase

MSHA-pompuitvoering, 60 Hz

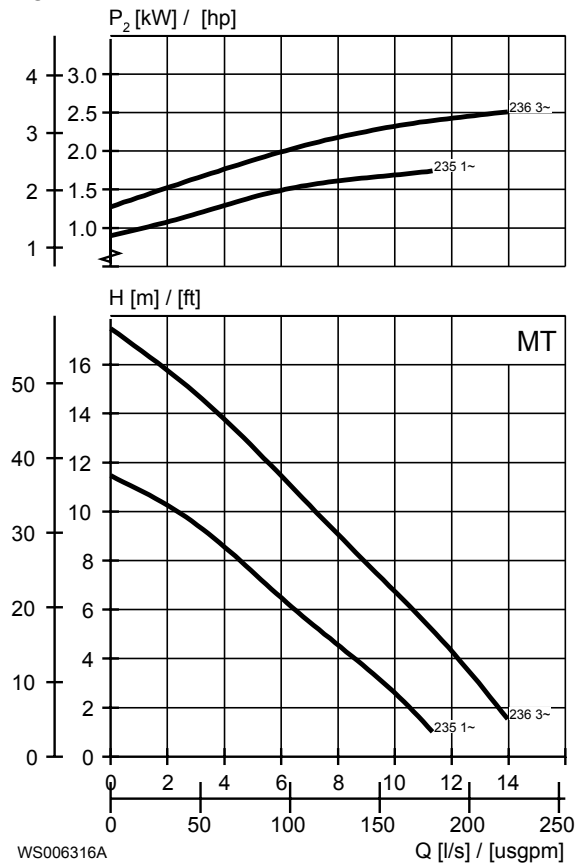


Afbeelding 17: BS, 3-fase



Afbeelding 18: KS, 1-fase, 3-fase

MSHA-pompuitvoering, 60 Hz



Afbeelding 19: DS, slib, 1-fase, 3-fase