

Robot Pumps RW2120BE 463.00

1	1	55-700-179-GG	Motorhuis	mh135 Ex	-	1368A	GG 25
3	1	55-702-259-WU	Stator met thermoschak's	2.6 kW-2	-	020-2070100B	
4	1	55-703-432-RM	Rotor	2.6 kW-2	-	030-3070100B	AISI 431
5	1	55-750-108	Kogellager	6304 2RSH /C3 GJN	-		
6	1	55-750-005	Kogellager	6305 2RS C3	-		
10	1	55-704-181-GG	Dichtingshuis	RW21- E	-	1902	GG 25
12	1	55-706-328	Dichting	Ø25	-		Carbon/AlOx/NBR
13	1	55-706-291	Dichting	Ø20	-		SiC/SiC/NBR
15	1	55-707-160-GG	Lagerhuis	Ø 90, R21-E, R21-P	-	1370	GG 25
20	1	55-709-204-GG	Kabelkast	1x G7/8"	-	1903	GG 25
21	1	55-709-205-GG	Kabelkastdeksel		-	1904	GG 25
25	1	55-717-060	Doorvoerisolator	6x2.5mm2-M42x1.5	-		
55	1	55-709-278	Lagerkap	52	-		Nylon
56	1	55-713-210-RZ	Naamplaatje	Robot Pumps	-		AISI 316
59	1	55-751-004	O-ring	52.39x 3.53	-		NBR
60	1	55-751-025	O-ring	61.91x 3.53	-		NBR
61	1	55-751-091	O-ring	146x 4.00	-		NBR
62	1	55-751-093	O-ring	152x 3.53	-		NBR
63	1	55-751-092	O-ring	114x 4.00	-		NBR
64	1	55-751-092	O-ring	114x 4.00	-		NBR
66	1	55-752-002	Seegerring	A 20x1.2	471		spring steel
67	1	55-752-007	Seegerring	A 25x1.2	471		spring steel
70	1	55-717-055	Aardeklem	M5	-		AISI 304
71	1	55-753-079	Zeskant tapbout	M 8x 16	933		AISI 304
73	2	55-754-028	Inbusbout	M 8x 16	912		AISI 304
75	4	55-754-119	Inbusbout	M 8x 50	912		AISI 304
76	4	55-754-105	Inbusbout	M 8x 80	912		AISI 304
83	1	55-756-130	Spie	5x 5x20	6885A		AISI 316
84	1	55-756-028	Duboring	M 8 type 303	-		PA 6.6
85	2	55-756-028	Duboring	M 8 type 303	-		PA 6.6
87	8	55-757-076	Naamplaatnagel	2.9x6.5	-		AISI 316
90	4	55-758-077	Veerring	(M 8)	127a		AISI 304
92	4	55-758-077	Veerring	(M 8)	127a		AISI 304
96	1	55-906-069	Olie	Marcol 152	-		
101	1	55-701-144-GG	Pomphuis	RW20-V/RW2120	-	1901	GG 25
118	1	55-760-122	Pakking	Ø190xØ171x2	-		CR
124	4	55-754-146	Inbusbout	M 8x 60	912		AISI 304
140	1	55-708-386-NG	Waaier	138 RW2110/20	-	2133	GGG 40
140	(1)	55-708-385-NG	Waaier	125 RW2110/20	-	2132	GGG 40
141	1	55-713-226-RU	Waaierplaat	ø30xø9x4	-	713-226	AISI 329
145	1	55-754-117	Verz. kop inbusbout	M 8x 18	Spec		AISI 316

Aanvulling voor opstelling -F

203	1	55-912-054	Harpsluiting	10mm	-		AISI 316
210	1	55-712-201-GG	Slangaansluiting	3"-90gr.	-	2121	GG 25
210	(1)	55-712-200-gg	Draadaansluiting	G 3"- 90gr.Bu	-	2130	GG 25
211	4	55-753-034	Tapeind	M10x 25	939		AISI 304
213	4	55-755-029	Moer	M10	934		AISI 304
214	4	55-758-081	Sluitring	(M10)	125		AISI 304
218	1	55-761-001	Pakking	Ø108xØ 75x2	-		CR
230	1	55-711-154-NG	Standring	RW2110/20	-	2128	GN 50
231	3	55-754-077	Inbusbout	M 8x 20	912		AISI 304
232	3	55-758-087	Sluitring	(M 8) Ø20xØ9x3	-		AISI 303

Aanvulling voor opstelling -H

203	1	55-912-054	Harpssluiting	10mm	-		AISI 316
210	1	55-712-201-GG	Slangaansluiting	3"-90gr.	-	2121	GG 25
211	4	55-753-034	Tapeind	M10x 25	939		AISI 304
213	4	55-755-029	Moer	M10	934		AISI 304
214	4	55-758-081	Sluitring	(M10)	125		AISI 304
218	1	55-761-001	Pakking	Ø108xØ 75x2	-		CR

Aanvulling voor opstelling -T

203	1	55-912-054	Harpssluiting	10mm	-		AISI 316
210	1	55-712-201-GG	Slangaansluiting	3"-90gr.	-	2121	GG 25
211	4	55-753-034	Tapeind	M10x 25	939		AISI 304
213	4	55-755-029	Moer	M10	934		AISI 304
214	4	55-758-081	Sluitring	(M10)	125		AISI 304
218	1	55-761-001	Pakking	Ø108xØ 75x2	-		CR
230	1	55-711-154-NG	Standingring	RW2110/20	-	2128	GN 50
231	3	55-754-077	Inbusbout	M 8x 20	912		AISI 304
232	3	55-758-087	Sluitring	(M 8) Ø20xØ9x3	-		AISI 303

Aanvulling voor opstelling -V

203	1	55-912-054	Harpssluiting	10mm	-		AISI 316
211	4	55-753-166	Zeskantbout	M10x 50	931		AISI 304
213	4	55-755-029	Moer	M10	934		AISI 304
214	4	55-758-081	Sluitring	(M10)	125		AISI 304
218	1	55-761-001	Pakking	Ø108xØ 75x2	-		CR

Kabellijst DOL 220 - 500V 50Hz

35	1	55-709-074	Kabel	7x2.5mm ² Ø18.0-Ø21.0	-		Protomont
36	1	55-709-002-RZ	Kabelinvoer	G 7/8"	-	2209A	AISI 316
37	1	55-709-005-RZ	Drukstuk	Ø18-21	-	2211	AISI 316
38	1	55-709-030	Kabeltule	27.5x19x23	-		CR
39	2	55-709-010	Drukkring	27.5x19.5x4	-		CuZn 40
45	2	55-754-093	Inbusbout	M 6x 16	912		AISI 304
46	2	55-758-079	Veerring	(M 6)	127a		AISI 304
48	6	55-759-007	Kabelverbinder	(2.5mm ²)	-		

Optie kabelinvoer en bescherm slang AISI 316

36	1	55-709-316-RZ	Kabelinvoer	G 7/8"-G1"	-	2101	AISI 316
37	1	55-709-318-RZ	Drukstuk	Ø18-21	-	2103	AISI 316
40	1	55-709-270	Kabelbescherm slang	Ø25 l=3 m	-		AISI 316
40	(1)	55-709-314	Kabelbescherm slang	Ø25 l=5 m	-		AISI 316
40	(1)	55-709-348	Kabelbescherm slang	Ø25 l=10 m	-		AISI 316
41	1	55-751-145	O-ring	25.07x 2.62	-		FPM
42	1	55-760-145	Pakking	Ø 23xØ 19x2	-		Teflon
43	1	55-709-301	Afdichtring	30x22x2	-		PTFE
45	2	55-754-085	Inbusbout	M 6x 16	912		AISI 316
46	(2)	55-758-088	Veerring	(M 6)	127a		AISI 316

Optie rotoras met AISI 316 aseind

4	1	55-703-432-RZ	Rotor	2.6 kW-2	-	030-3070100B	AISI 316/420
---	---	---------------	-------	----------	---	--------------	--------------

Optie viton afdichtingen

13	1	55-706-330	Dichting	Ø20	-		Silcarb/Silcarb/FPM
60	1	55-751-166	O-ring	61.91x 3.53	-		FPM
61	1	55-751-164	O-ring	146x 4.00	-		FPM
62	1	55-751-163	O-ring	152x 3.53	-		FPM
63	1	55-751-165	O-ring	114x 4.00	-		FPM
64	1	55-751-165	O-ring	114x 4.00	-		FPM
84	1	55-756-127	Afdichtring	(M 8)	-		PTFE
85	3	55-756-127	Afdichtring	(M 8)	-		PTFE
118	1	55-760-133	Pakking	Ø190xØ171x2	-		FPM
218	1	55-761-062	Pakking	Ø108xØ 75x2	-		FPM

Optie watervoeler voor Ex-pompen

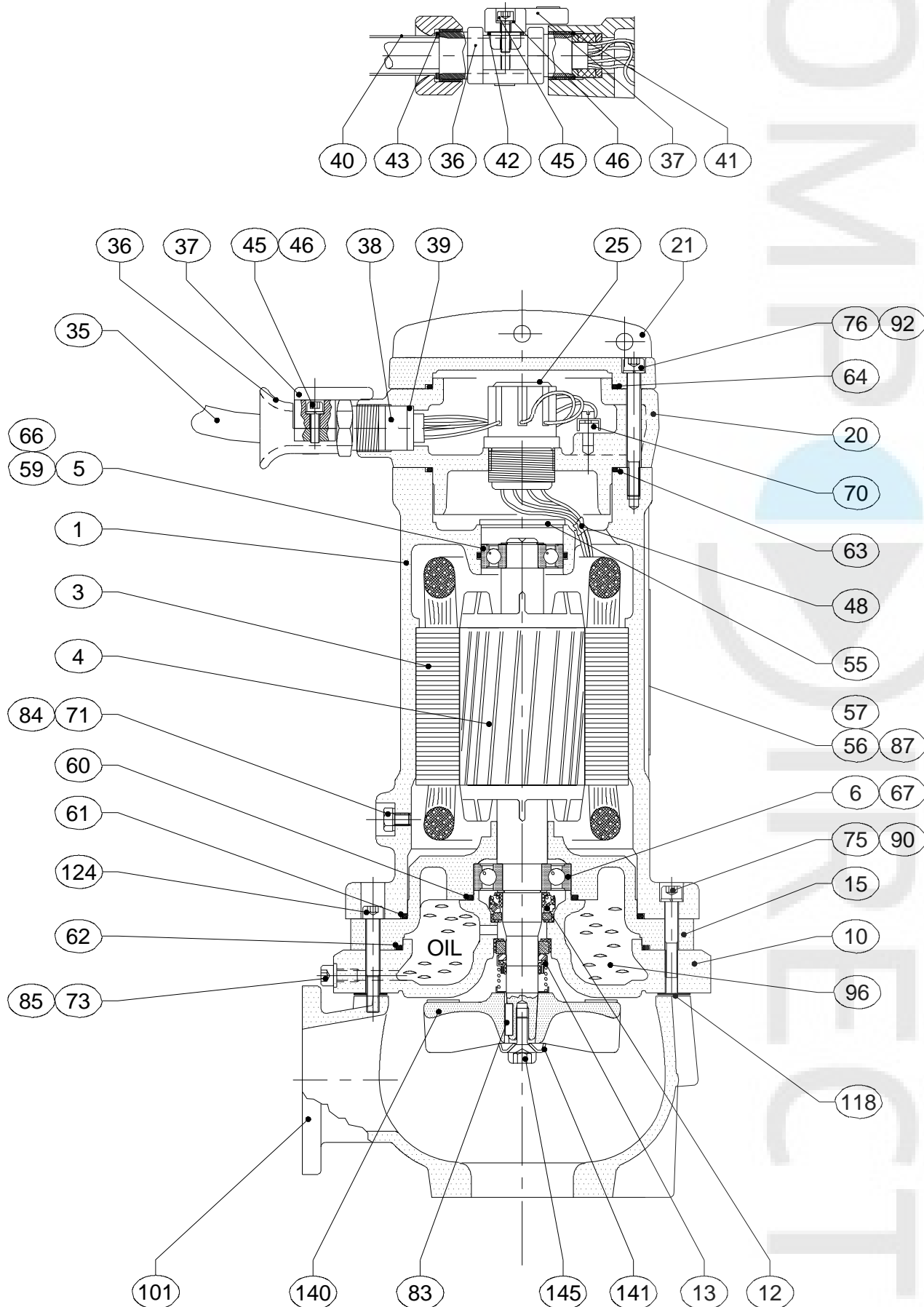
10	1	55-704-181-GG-X	Dichtingshuis	RW21- E	-	1902	GG 25
300	1	55-709-335	Kabel	2x0.75mm2-Ø9	-		PPOV-af
301	1	55-709-336	Kabelinvoer	HSK-M PG13.5	-		CuZn 40
302	1	55-717-100	Klemblok	2 pole, 2.5mm2, blue	-		

Optie zinkanode

500	1	55-717-110	Anode	Ø 65	-		Zn
501	3	55-717-115	Afstandsbus	Ø 20x Ø 10 l=12mm	-		AISI 304
502	(3)	55-754-029	Inbusbout	M 8x 25	912		AISI 304
231	(3)	55-754-030	Inbusbout	M 8x 35	912		AISI 304

Parts list drawing

Option: cable entry and protection sleeve (AISI316)



Parts list drawing

